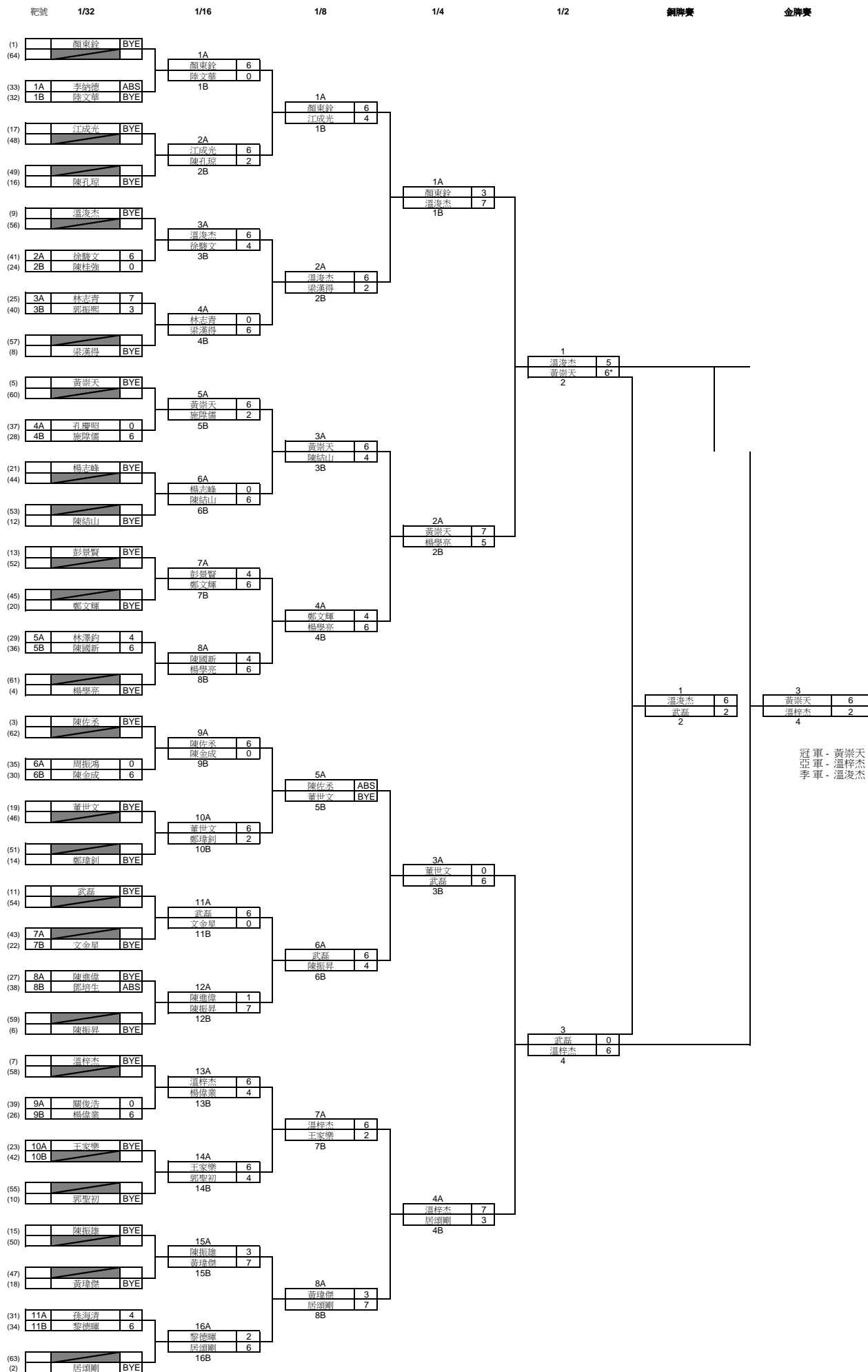






男子反曲弓組



# 女子反曲弓組

靶號

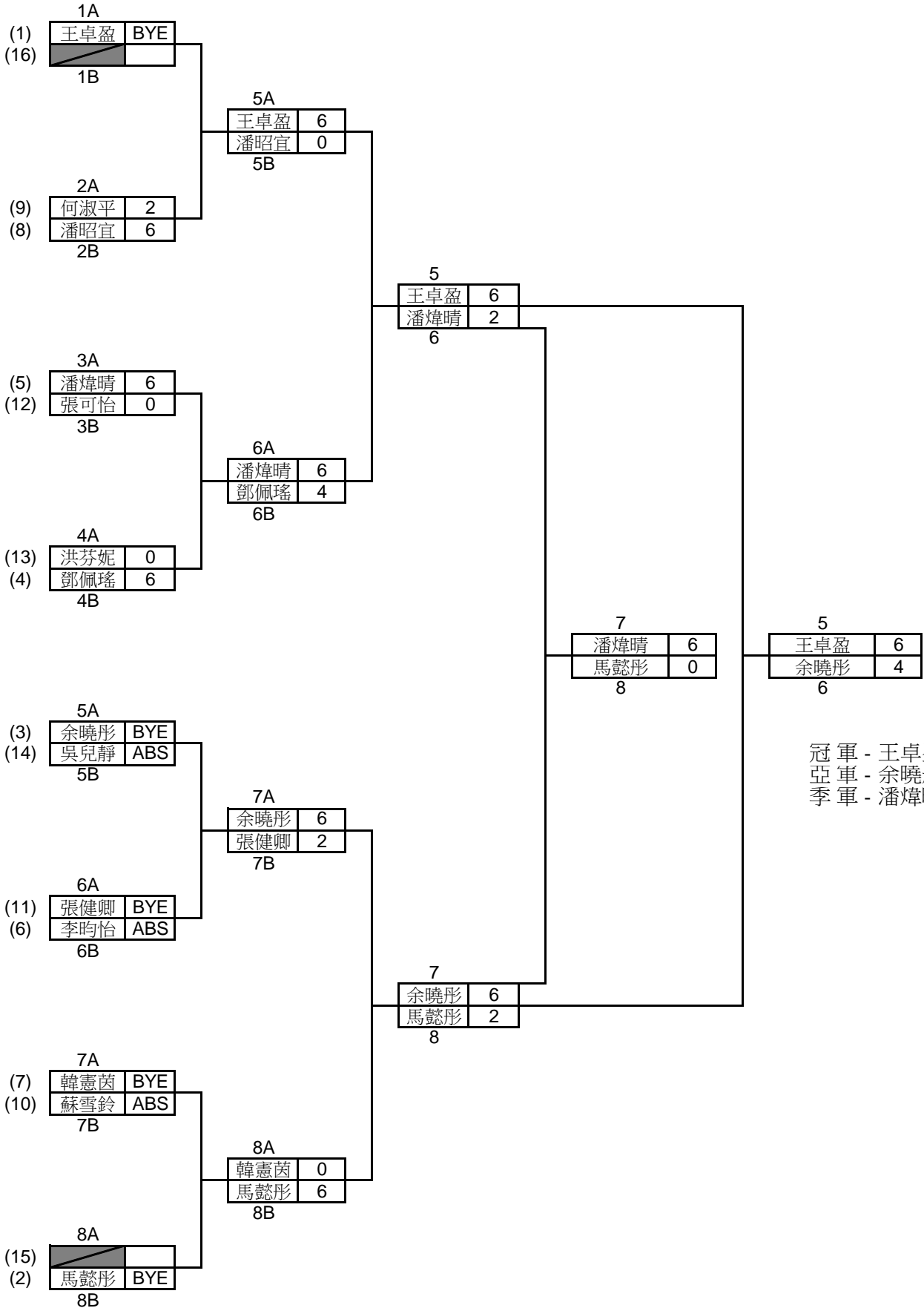
1/8

1/4

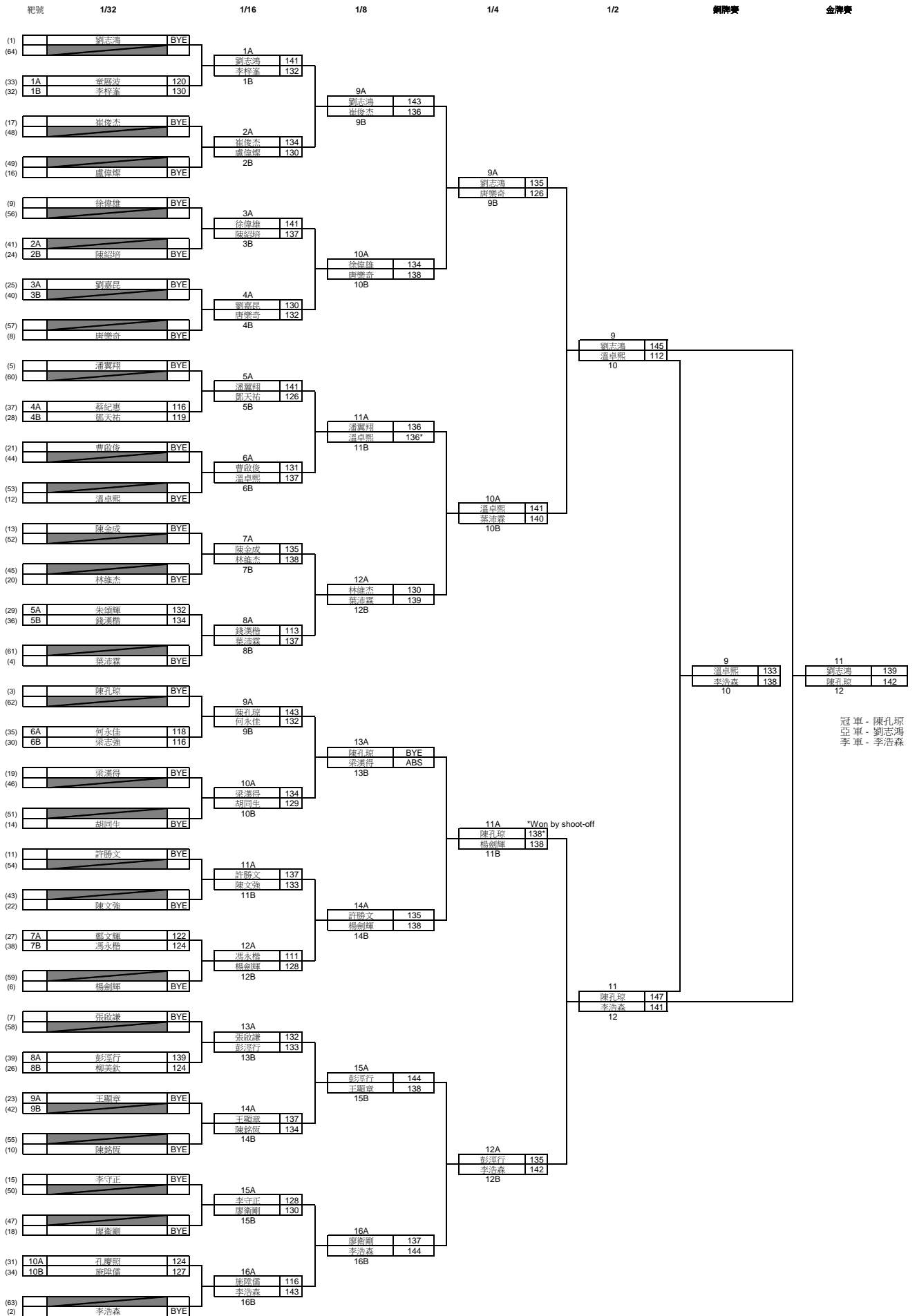
1/2

銅牌賽

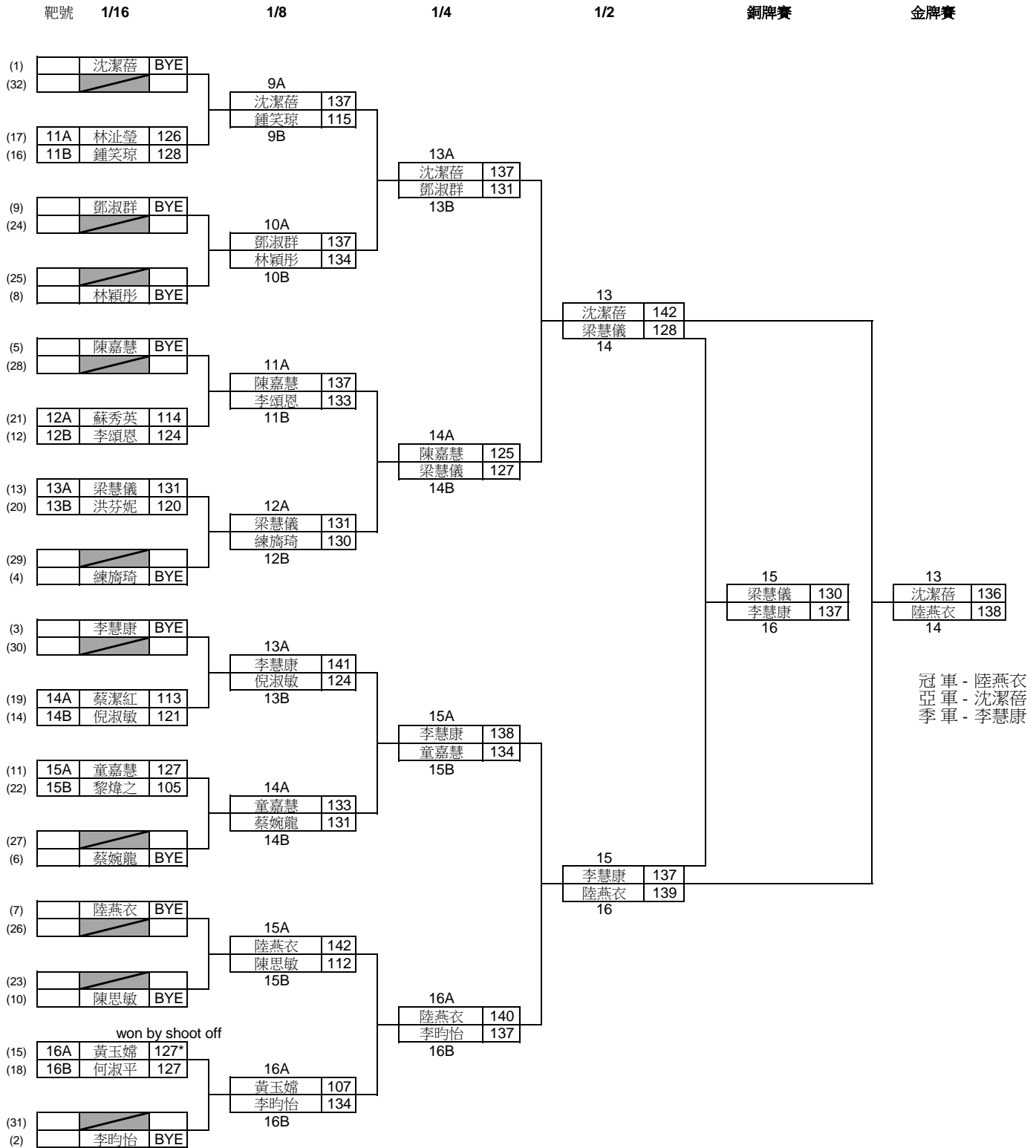
金牌賽



男子複合弓組



## 女子複合弓組



香港射箭錦標賽(星章賽)  
2018年1月20,27,28日  
小西灣運動場  
比賽成績

男子反曲弓組

\*Shoot-off 取勝

名次	姓名	射手編號	屬會	出生年份	排名賽	1/32	1/16	1/8	1/4(總箭分數)	1/2	銅牌賽	金牌賽
1	黃崇天	M5370S	喇沙會	2001	1155	BYE	6	6	7	6*		6
2	溫梓杰	M3842	羿曦會		1117	BYE	6	6	7	6		2
3	溫浚杰	M4099S	羿曦會		1086	BYE	6	6	7	5	6	
4	武磊	M6071	沙田會		1079	BYE	6	6	6	0	2	
5	楊學亮	M5933	金信會		1157	BYE	6	6	5 (124)			
6	顏東銓	M6393	東青會		1242	BYE	6	6	3 (131)			
7	居頌剛	M5471	金信會		1167	BYE	6	7	3 (129)			
8	董世文	M6522	北區會		1026	BYE	6	BYE	0 (56)			
9	陳振昇	M2953	博雅箭會		1146	BYE	7	4				
9	陳結山	M5959	金信會		1066	BYE	6	4				
9	江成光	M3826	北區會		1042	BYE	6	4				
9	鄭文輝	M4246	全能會		1005	BYE	6	4				
9	黃瑋傑	M6044S	沙專會		1028	BYE	7	3				
9	梁漢得	M0944	消防會		1107	BYE	6	2				
9	王家樂	M4435S	警察會	1998	968	BYE	6	2				
9	陳佐丞	M3423S	喇沙會		1162	BYE	6	ABS				
17	郭聖初	M4731	金信會		1080	BYE	4					
17	彭景賢	M0172	警察會		1062	BYE	4					
17	楊偉業	M2893	羿曦會		957	6	4					
17	陳國新	M1143	九龍會		750	6	4					
17	徐駿文	M2216	北區會		477	6	4					
17	陳振雄	M5922	金信會		1050	BYE	3					
17	鄭瑋釗	M5513S	港島東會		1061	BYE	2					
17	陳孔琮	M1426	致勝會		1044	BYE	2					
17	施陞儒	M4584S	傷協會		913	6	2					
17	黎德暉	M4927	星箭會		833	6	2					
17	陳進偉	M5219	金信會		947	BYE	1					
17	楊志峰	M4803	星箭會		986	BYE	0					
17	文金星	M6107S	沙專會		973	BYE	0					
17	陸文華	M6463	個人		892	BYE	0					
17	林志青	M4809	沙專會		962	7	0					
17	陳金成	M0290	星箭會		904	6	0					
33	林澤鈞	M5941S	童軍會	1999	910	4						
33	孫海清	M5639	九龍會		894	4						
33	郭振熙	M3062	青衣會		525	3						
33	陳桂強	M2307	九龍會		967	0						
33	周振鴻	M2125	北區會		827	0						
33	孔慶照	M3980	消防會		710	0						
33	關俊浩	M4750S	警察會		652	0						
33	李納德	M5453S	胡兆熾會	2001	836	ABS						
33	鄧培生	M1131E	羿曦會		692	ABS						

女子反曲弓組

名次	姓名	射手編號	屬會	出生年份	排名賽	1/8	1/4(總箭分數)	1/2	銅牌賽	金牌賽
1	王卓盈	M4355S	博雅箭會	1998	1207	BYE	6	6		6
2	余曉彤	M6547	致勝會		1098	BYE	6	6		4
3	潘煒晴	M5533S	東青會	1999	1087	6	6	2	6	
4	馬懿彤	M5710S	個人	2001	1138	BYE	6	2	0	
5	鄧佩瑤	M3845	北區會		1097	6	4 (112)			
6	張健卿	M3564	童軍會		846	BYE	2 (70)			
7	潘昭宜	M4722	理大會		1025	6	0 (65)			
8	韓靈茵	M3273	港大會		1029	BYE	0 (57)			
9	張可怡	M6548	致勝會		816	0				
9	洪芬妮	M4945	警察會		755	0				
9	何淑平	M2916	消防會		1016	2				
9	李昀怡	M4986S	北區會		1040	ABS				
9	蘇雪鈴	M2410	屯門會		963	ABS				
9	吳兒靜	M6262	消防會		376	ABS				

香港射箭錦標賽(星章賽)

2018年1月20,27,28日

小西灣運動場

比賽成績

男子複合弓組

破香港紀錄

\*Shoot-off 取勝

名次	姓名	射手編號	屬會	出生年份	排名賽	1/32	1/16	1/8	1/4	1/2	銅牌賽	金牌賽
1	陳孔琮	M1426	致勝會		1289	BYE	143	BYE	138*	147		142
2	劉志鴻	M3712	卓山會		1303	BYE	141	143	135	145		139
3	李浩森	M3847	九龍會		1297	BYE	143	144	142	141	138	
4	溫卓熙	M4548S	北區會		1229	BYE	137	136*	141	112	133	
5	葉沛霖	M1894	金信會		1284	BYE	137	139	140			
6	楊劍輝	M5001	東青會		1269	BYE	128	138	138			
7	彭逵行	M3277	心誠會		952	139	133	144	135			
8	唐樂奇	M4980	九龍會		1265	BYE	132	138	126			
9	王顯章	M6345S	博雅箭會		1173	BYE	137	138				
9	廖衛剛	M2306	沙田會		1194	BYE	130	137				
9	潘翼翔	M4403	東區動力		1281	BYE	141	136				
9	崔俊杰	M6340S	博雅箭會	1999	1198	BYE	134	136				
9	許勝文	M3928	東青會		1239	BYE	137	135				
9	徐偉雄	M0171	警察會		1261	BYE	141	134				
9	林維杰	M2500	金信會		1191	BYE	138	130				
9	梁漢得	M0944	消防會		1193	BYE	134	ABS				
17	陳紹培	M3707E	沙田會		1164	BYE	137					
17	陳金成	M0290	星箭會		1222	BYE	135					
17	陳銘恆	M3840	東青會		1242	BYE	134					
17	陳文強	M2365	東青會		1179	BYE	133					
17	何永佳	M4030	警察會		1083	118	132					
17	李梓峯	M4325S	星箭會		1119	130	132					
17	張啟謙	M3472	東青會		1266	BYE	132					
17	曹啟俊	M0706	港島會		1184	BYE	131					
17	盧偉燦	M1521	東區動力		1202	BYE	130					
17	劉嘉昆	M4197S	東青會		1158	BYE	130					
17	胡同生	M1141D	傷協會		1221	BYE	129					
17	李守正	M0102	九龍會		1212	BYE	128					
17	鄧天祐	M4043	西北會		1141	119	126					
17	施陞儒	M4584S	傷協會		1103	127	116					
17	錢漢樞	M4248	金信會		1072	134	113					
17	馮永楷	M4398	港島會		999	124	111					
33	朱頌輝	M5235	警察會		1133	132						
33	柳美欽	M4454	警察會		1151	124						
33	孔慶照	M3980	消防會		1122	124						
33	鄭文輝	M4246	全能會		1146	122						
33	童展波	M1435	沙田會		1110	120						
33	梁志強	M5479	警察會		1122	116						
33	蔡紀惠	M1410	九龍會		1004	116						

女子複合弓組

\*Shoot-off 取勝

名次	姓名	射手編號	屬會	出生年份	排名賽	1/16	1/8	1/4	1/2	銅牌賽	金牌賽
1	陸燕衣	M2164	沙田會		1266	BYE	142	140	139		138
2	沈潔蓓	M0185	警察會		1303	BYE	137	137	142		136
3	李慧康	M1946	北區會		1271	BYE	141	138	137	137	
4	梁慧儀	M3838	卓山會		1214	131	131	127	128	130	
5	李昀怡	M4986S	北區會		1282	BYE	134	137			
6	童嘉慧	M5745S	沙田會	2003	1229	127	133	134			
7	鄧淑群	M2557	星箭會		1246	BYE	137	131			
8	陳嘉慧	M3264	沙田會		1269	BYE	137	125			
9	林穎彤	M4012S	心誠會		1264	BYE	134				
9	李頌恩	M4979	九龍會		1228	124	133				
9	蔡婉龍	M2159D	東青會		1269	BYE	131				
9	練旖琦	M4011S	博雅箭會		1270	BYE	130				
9	倪淑敏	M4938	沙田會		1188	121	124				
9	鍾笑琮	M1045	西北會		1175	128	115				
9	陳思敏	M1718	警察會		1245	BYE	112				
9	黃玉嫻	M4960	沙田會		1184	127*	107				
17	何淑平	M2916	消防會		1167	127					
17	林芷瑩	M3836	卓山會		1171	126					
17	洪芬妮	M4945	警察會		1152	120					
17	蘇秀英	M6421	沙田會		1134	114					
17	蔡潔紅	M5190	東區動力		1155	113					
17	黎煒之	M3733D	獅子山會		1089	105					