

2019年香港室內射箭公開賽(星章賽)

2019年8月31日

比賽成績

男子反曲弓組排位賽成績

同分由CJ擲毫決定

排名	靶號	姓名	射手編號	屬會	出生年份	賽事成績								
						1st 18M	10	9	2nd 18M	10	9	Total	Total 10	Total 9
1	9A	張心騫	M6357S	北區會	2004	287 (0)	20	8	284 (0)	15	14	571	35	22
2	9B	居頌剛	M5471	金信會		280 (0)	14	13	287 (0)	19	9	567	33	22
3	3B	馬興健	M3298	港大會		281 (45)	14	13	286 (35)	19	8	567	33	21
4	5B	陳佐丞	M3423S	中大會		288 (20)	19	10	278 (32)	13	13	566	32	23
5	5B	羅官博	M6231S	北區會	2003	285 (54)	17	11	279 (45)	12	15	564	29	26
6	13A	徐斌銓	M5635	金信會		280 (1)	12	16	281 (1)	16	10	561	28	26
7	4B	梁焯然	M4972S	北區會		277 (78)	12	13	283 (50)	16	11	560	28	24
8	20D	黃瑋傑	M6044S	沙專會		277 (38)	12	13	281 (37)	13	15	558	25	28
9	19A	鄭瑋釗	M5513S	港島東會		278 (24)	11	16	277 (20)	10	17	555	21	33
10	7D	王焯然	M6113S	沙專會		281 (53)	14	14	273 (36)	12	10	554	26	24
11	1D	彭景賢	M0172	警察會		268 (6)	6	16	283 (5)	15	13	551	21	29
12	8B	溫浚杰	M4099	金信會		281 (14)	14	13	270 (28)	7	15	551	21	28
13	14B	林鴻興	M5692	科大會		272 (11)	10	15	277 (31)	12	15	549	22	30
14	18A	李惠昌	M6308	金信會		283 (30)	16	11	266 (32)	6	16	549	22	27
15	20A	江成光	M3826	港島東會		279 (7)	14	12	267 (14)	8	11	546	22	23
16	12D	劉嘉昆	M4197S	胡兆熾會		270 (48)	8	14	276 (48)	12	14	546	20	28
17	18C	吳志遠	M6255	博雅箭會		267 (31)	8	15	274 (34)	10	14	541	18	29
18	5C	潘浩志	M7363	港島會		276 (48)	14	9	261 (48)	6	13	537	20	22
19	10B	陳賢翀	M6614	金信會		265 (0)	8	13	267 (0)	10	10	532	18	23
20	2A	黃立浩	M0125	九龍會		264 (85)	10	10	265 (85)	13	9	529	23	19
21	6C	蘇文輝	M6236	金信會		264 (6)	9	14	265 (2)	7	15	529	16	29
22	6B	潘銘恩	M6184S	北區會		272 (20)	10	14	257 (33)	6	8	529	16	22
23	13B	方志行	M6141S	科大會		267 (40)	8	11	262 (20)	6	14	529	14	25
24	17B	陳思齊	M4470	港島東會		253 (15)	6	13	275 (18)	10	15	528	16	28
25	3A	詹偉光	M4528	獅子山會		268 (35)	10	9	259 (10)	6	12	527	16	21
26	15A	徐衛傑	M6099	金信會		263 (15)	7	13	264 (43)	7	13	527	14	26
27	8A	鄧顯立	M1971	北區會		261 (1)	6	13	263 (9)	10	14	524	16	27
28	11A	邱志輝	M6565	金信會		269 (0)	9	13	255 (0)	6	12	524	15	25
29	4D	武磊	M6071	沙田會		260 (72)	8	12	263 (75)	5	17	523	13	29
30	2B	洪志樂	M7328S	港大會		256 (15)	5	11	265 (18)	11	7	521	16	18
31	5C	劉的名	M4920E	金信會		258 (40)	6	12	263 (21)	5	14	521	11	26
32	11C	梁卓峰	M7015	致勝會		276 (48)	11	15	241 (48)	7	11	517	18	26
33	11D	黃健生	M3669	港島東會		257 (41)	6	13	260 (39)	8	10	517	14	23
34	15D	陳健武	M7074	九龍會		256 (33)	5	10	260 (45)	6	13	516	11	23
35	14C	王永達	M7641	港島東會		254 (2)	7	9	260 (2)	7	11	514	14	20
36	8C	張竣堯	M7170S	科大會		258 (0)	7	9	253 (0)	7	11	511	14	20
37	19D	葉名基	M7406	金信會		260 (2)	4	15	251 (3)	5	13	511	9	28
38	19C	李俊豪	M7108S	柴灣會	2009	258 (23)	7	10	251 (15)	4	11	509	11	21
39	2B	鄧一正	M6885S	北區會	2007	249 (11)	4	9	258 (11)	8	8	507	12	17
40	17A	陳結山	M5959	金信會		250 (20)	7	8	256 (41)	5	11	506	12	19
41	4C	岑國濂	M6923	港島會		246 (48)	5	8	259 (48)	8	10	505	13	18

2019年香港室內射箭公開賽(星章賽)

2019年8月31日

比賽成績

42	12A	陳有恒	M7759	金信會		258 (24)	5	14	245 (13)	6	9	503	11	23
43	5A	陳進添	M5405	傷協會		244 (48)	5	9	256 (48)	8	7	500	13	16
44	15C	麥智恆	M1315	博雅箭會		258 (35)	6	12	236 (24)	2	11	494	8	23
45	7B	莫匡堯	M2291S	中大會		253 (77)	8	7	236 (77)	5	12	489	13	19
46	6A	孫海清	M5639	九龍會		249 (85)	6	8	239 (85)	5	7	488	11	15
47	2D	劉錦榮	M3511	沙田會		250 (33)	7	10	238 (42)	4	5	488	11	15
48	5D	林志青	M4809	沙專會		256 (46)	8	8	229 (76)	5	9	485	13	17
49	2A	梁曉聰	M4948	獅子山會		239 (22)	4	11	246 (24)	4	9	485	8	20
50	11B	陳振業	M6266S	科大會		229 (0)	8	8	254 (0)	9	9	483	17	17
51	1B	楊博謙	M5567S	港大會		250 (48)	4	9	232 (48)	6	8	482	10	17
52	16B	黃頌賢	M6330S	港島東會	2003	231 (24)	4	10	248 (36)	7	7	479	11	17
53	6D	文金星	M6107S	沙專會		227 (66)	2	11	248 (79)	5	7	475	7	18
54	19B	鍾繼源	M7093	博雅箭會		261 (5)	7	10	213 (7)	6	5	474	13	15
55	17C	戚振暉	M7444	博雅箭會		258 (34)	7	11	215 (29)	6	10	473	13	21
56	4A	梁思朗	M5609	獅子山會		254 (29)	5	9	216 (40)	3	3	470	8	12
57	4A	陳桂強	M2307	九龍會		235 (12)	4	12	228 (7)	3	10	463	7	22
58	12C	李家鴻	M7429	致勝會		229 (8)	6	12	230 (10)	9	8	459	15	20
59	1B	周振鴻	M2125	北區會		217 (4)	3	7	240 (19)	9	6	457	12	13
60	2C	李忠銘	M6329	金信會		219 (28)	2	7	235 (67)	3	9	454	5	16
61	9D	楊永富	M7366	致勝會		209 (0)	5	4	244 (0)	3	9	453	8	13
62	2C	黃浩華	M6043S	傷協會		253 (46)	5	9	197 (46)	5	7	450	10	16
63	5A	沈梓垣	M6537	九龍會		225 (21)	6	7	223 (5)	3	8	448	9	15
64	4C	楊家舜	M7371	金信會		229 (49)	3	6	216 (56)	3	7	445	6	13
65	3C	李浩文	M2961	金信會		235 (67)	3	10	205 (71)	3	5	440	6	15
66	9C	李嘉浚	M7573S	科大會		219 (0)	3	10	219 (0)	3	7	438	6	17
67	20C	李俊杰	M7114S	柴灣會	2009	235 (19)	3	7	202 (24)	4	5	437	7	12
68	13C	容一峯	M7714S	個人	2008	230 (12)	4	6	207 (30)	1	9	437	5	15
69	1A	楊智遠	M4538	獅子山會		196 (15)	2	4	239 (10)	5	9	435	7	13
70	16C	桑梓豪	M5867S	博雅箭會		211 (39)	6	3	221 (16)	4	6	432	10	9
71	16A	Kumar Pankaj	M6270	金信會		205 (28)	3	6	223 (38)	3	7	428	6	13
72	20B	胡少冉	M7701	博雅箭會		221 (47)	4	5	206 (47)	4	5	427	8	10
73	1D	吳浩璋	M6575	全能會		210 (22)	2	10	213 (14)	2	3	423	4	13
74	8D	凌瑋磯	M7367	致勝會		211 (0)	1	9	202 (0)	3	4	413	4	13
75	1C	李泰	M0901E	荃葵會		211 (37)	3	4	199 (42)	4	6	410	7	10
76	3C	施陞儒	M4584	傷協會		221 (48)	4	6	176 (48)	0	3	397	4	9
77	4B	張家祈	M6929	荃葵會		200 (31)	4	3	190 (9)	3	3	390	7	6
78	12B	洪健樺	M6752S	科大會		168 (42)	2	4	212 (27)	3	4	380	5	8
79	3A	王藝森	M6478	九龍會		180 (31)	3	2	188 (41)	2	3	368	5	5
80	15B	譚建明	M0257	港島東會		229 (10)	6	7	131 (22)	0	0	360	6	7
81	1A	陳昊	M7442	九龍會		168 (85)	3	4	173 (85)	1	4	341	4	8
82	7C	郭子鴻	M7707	金信會		189 (52)	3	6	137 (32)	1	3	326	4	9
83	10C	周建鎔	M7574S	科大會		173 (0)	2	2	132 (0)	0	2	305	2	4
84	7A	古岐興	M6563	九龍會		103 (43)	0	2	114 (65)	0	1	217	0	3
ABS	1C	陳穎行	M7745	金信會		0 (85)	0	0	0 (85)	0	0	0	0	0
ABS	3B	黃成杰	M6976	北區會		0 (10)	0	0	0 (18)	0	0	0	0	0
ABS	3D	藍國輝	M5588E	沙田會		0 (57)	0	0	0 (73)	0	0	0	0	0
ABS	10A	董世文	M6522	北區會		0 (0)	0	0	0 (0)	0	0	0	0	0

2019年香港室內射箭公開賽(星章賽)

2019年8月31日

比賽成績

ABS	10D	Fischer Dylan Wei Ying	M5808S	致勝會	2003	0	(0)	0	0	0	(0)	0	0	0	0	0
ABS	14A	葉誠康	M7627	金信會		0	(43)	0	0	0	(23)	0	0	0	0	0
ABS	14D	張達鴻	M7506	東區動力		0	(14)	0	0	0	(17)	0	0	0	0	0
ABS	18B	李璟琳	M0378	港島東會		0	(48)	0	0	0	(48)	0	0	0	0	0
ABS	2D	郭聖初	M4731	警察會		0	(4)	0	0	0	(7)	0	0	0	0	0
	18D	詹立璿	G7109S	柴灣會	2006	272	(9)	13	7	246	(4)	10	12	518	23	19
	13D	黃偉豪	G6657	港島東會		278	(44)	15	10	274	(44)	13	10	552	28	20
	16D	Steven Li	G6414S	柴灣會	2009	217	(27)	2	7	221	(28)	3	5	438	5	12
	17D	Eric Li	G7107S	柴灣會	2010	198	(13)	2	6	165	(5)	6	2	363	8	8

2019年香港室內射箭公開賽(星章賽)

2019年8月31日

比賽成績

女子反曲弓組排位賽成績

排名	靶號	姓名	射手編號	屬會	出生年份	賽事成績								
						1st 18M	10	9	2nd 18M	10	9	Total	Total 10	Total 9
1	6C	蘇雪鈴	M2410	屯門會		280 (1)	15	11	275 (2)	14	8	555	29	19
2	12C	陳紫寧	M4683S	真光會		261 (9)	11	13	278 (1)	14	10	539	25	23
3	10C	何熙明	M6635S	博雅箭會	2003	272 (4)	11	13	265 (4)	5	17	537	16	30
4	8B	潘綺彤	M7263	金信會		273 (3)	9	15	264 (7)	7	14	537	16	29
5	10A	薛慧芝	M6564	金信會		271 (5)	11	12	264 (5)	10	8	535	21	20
6	9A	林紫晴	M7311	金信會		270 (6)	8	14	264 (6)	8	12	534	16	26
7	12A	潘煒晴	M5533S	東青會		268 (7)	8	12	262 (9)	6	13	530	14	25
8	9C	曾芷君	M6628	博雅箭會		265 (8)	9	11	263 (8)	8	11	528	17	22
9	11A	李天琳	M6571	金信會		253 (11)	5	12	265 (3)	11	8	518	16	20
10	7A	吳沐榕	M4976	九龍會		260 (10)	9	9	252 (10)	5	10	512	14	19
11	9D	吳宛澂	M6359S	港大會		273 (2)	11	11	234 (17)	3	10	507	14	21
12	10B	張馨文	M7171S	科大會		244 (13)	6	9	245 (13)	7	10	489	13	19
13	8A	鄧佩瑤	M3845	北區會		247 (12)	9	5	239 (15)	5	7	486	14	12
14	9B	梁綽盈	M7549S	科大會		234 (16)	2	8	247 (12)	5	8	481	7	16
15	7D	吳卓殷	M6566S	金信會	2005	231 (17)	5	7	245 (14)	3	9	476	8	16
16	12B	張蒨	M6953	沙田會		235 (15)	3	11	234 (16)	5	4	469	8	15
17	8C	黃慧寧	M7578S	科大會		211 (20)	3	6	247 (11)	6	10	458	9	16
18	8D	Deborah Hadassah Wong Wan Teng	M7283	博雅箭會		217 (19)	0	0	233 (18)	7	8	450	7	8
19	10D	胡嘉瑜	M7057S	港大會		238 (14)	2	13	209 (19)	2	8	447	4	21
20	11B	梁曉茵	M5993S	博雅箭會	2002	219 (18)	2	6	188 (23)	0	7	407	2	13
21	6B	陳寶琳	M6943S	中大會		190 (23)	4	4	207 (20)	1	7	397	5	11
22	11C	Megan Lim Rae Xi	M6292S	柴灣會	2008	202 (21)	5	6	187 (24)	2	7	389	7	13
23	6A	梁家惠	M3481	九龍會		191 (22)	2	8	188 (22)	2	7	379	4	15
24	7C	區藹縈	M7770S	北區會		136 (24)	1	4	203 (21)	1	6	339	2	10
25	7B	蘇家玉	M6505S	中大會		38 (25)	0	2	68 (25)	0	2	106	0	4
ABS	6D	雷雅媛	M6821S	北區會	2005	0 (26)	0	0	0 (26)	0	0	0	0	0

2019年香港室內射箭公開賽(星章賽)

2019年8月31日

比賽成績

男子複合弓組 排位賽成績

同分由CJ擲毫決定

排名	靶號	姓名	射手編號	屬會	出生年份	賽事成績								
						1st 18M	10	9	2nd 18M	10	9	Total	Total 10	Total 9
1	2C	葉沛霖	M1894	金信會		293 (1)	23	7	293 (1)	23	7	586	46	14
2	4A	李浩森	M3847	九龍會		290 (2)	20	10	290 (2)	20	10	580	40	20
3	9B	余逸浚	M4621	東青會		290 (2)	20	10	289 (3)	19	11	579	39	21
4	12B	張卓昇	M3719	東青會		289 (4)	19	11	286 (7)	16	14	575	35	25
5	8D	崔俊杰	M6340S	博雅箭會		288 (5)	18	12	286 (7)	16	14	574	34	26
6	11B	陸國恒	M5050S	東青會		287 (6)	17	13	287 (5)	17	13	574	34	26
7	8B	李澤翹	M4620S	東青會		284 (9)	14	16	288 (4)	18	12	572	32	28
8	2A	唐樂奇	M4980	九龍會		286 (8)	16	14	285 (10)	15	15	571	31	29
9	7B	張啟謙	M3472	東青會		282 (13)	12	18	287 (5)	17	13	569	29	31
10	9C	陳振昇	M2953	博雅箭會		286 (7)	17	12	281 (14)	11	19	567	28	31
11	10C	林永康	M5816	博雅箭會		281 (15)	11	19	285 (10)	15	15	566	26	34
12	4D	王卓曦	M6604S	胡兆熾會	2002	283 (10)	14	15	278 (22)	10	18	561	24	33
13	13C	關俊浩	M4750S	警察會		276 (31)	8	20	285 (9)	16	3	561	24	23
14	4B	余力恆	M5269	西北會		281 (14)	12	17	280 (17)	11	18	561	23	35
15	11D	徐偉雄	M0171	警察會		281 (15)	11	19	280 (18)	10	20	561	21	39
16	6D	劉志鴻	M3712	致勝會		281 (15)	11	19	280 (18)	10	20	561	21	39
17	1C	梁永賜	M5893	金信會		278 (24)	8	22	282 (13)	12	18	560	20	40
18	9A	何仁傑	M2559	北區會		278 (23)	10	18	281 (15)	11	18	559	21	36
19	12C	蘇駿藝	M4257S	喇沙會		274 (35)	5	24	285 (10)	15	15	559	20	39
20	3A	李守正	M0102	九龍會		282 (12)	13	16	275 (30)	14	15	557	27	31
21	3D	李梓峯	M4325S	星箭會		283 (11)	13	17	274 (31)	7	20	557	20	37
22	8C	梁漢得	M0944	消防會		278 (24)	8	22	279 (20)	11	17	557	19	39
23	10A	陳智康	M7325	北區會		280 (19)	10	20	277 (24)	8	21	557	18	41
24	11C	王顯章	M6345	博雅箭會		279 (22)	9	21	277 (24)	8	21	556	17	42
25	6B	狄裔瑾	M4961	沙田會		278 (27)	7	21	276 (28)	7	22	554	14	43
26	14C	柳美欽	M4454	警察會		279 (20)	10	19	274 (32)	6	22	553	16	41
27	5D	陳孔琮	M1426	致勝會		278 (24)	8	22	273 (36)	12	17	551	20	39
28	4C	吳聲輝	M5688	金信會		281 (15)	11	19	270 (43)	4	22	551	15	41
29	5A	黃子寧	M3254	心誠會		274 (35)	5	24	277 (24)	8	21	551	13	45
30	6A	羅君道	M4133S	心誠會		270 (39)	9	20	280 (16)	13	16	550	22	36
31	7C	曹怡駿	M7448	金信會		276 (30)	9	19	274 (32)	6	22	550	15	41
32	6C	陳仲樑	M6471	金信會		279 (20)	10	19	271 (41)	5	21	550	15	40
33	7A	梁鈞祺	M6056S	北區會	2004	274 (34)	7	18	276 (29)	7	21	550	14	39
34	8A	溫卓熙	M4548S	北區會		276 (31)	8	20	274 (34)	4	26	550	12	46
35	5C	何啟聰	M7700	金信會		277 (28)	8	21	272 (38)	12	17	549	20	38
36	2D	陳金成	M0290	星箭會		269 (40)	4	23	279 (20)	11	17	548	15	40
37	13B	方家強	M3428D	傷協會		276 (29)	10	17	272 (40)	5	22	548	15	39
38	10B	李澤楠	M5946S	東青會		273 (38)	6	21	273 (37)	3	27	546	9	48
39	11A	明博謙	M4870S	北區會		273 (37)	8	17	271 (42)	4	24	544	12	41
40	5B	陳紹培	M3707E	沙田會		275 (33)	6	23	266 (45)	5	19	541	11	42
41	1D	郭振熙	M3062	青衣會		263 (42)	5	22	276 (27)	8	20	539	13	42

2019年香港室內射箭公開賽(星章賽)

2019年8月31日

比賽成績

42	3C	錢漢楷	M4248	金信會	261 (43)	7	17	277 (23)	9	19	538	16	36
43	1B	吳頌堅	M0051	西北會	266 (41)	4	19	272 (39)	6	20	538	10	39
44	12D	譚守正	M6927S	金信會	260 (45)	4	17	274 (35)	4	24	534	8	41
45	3B	陳友才	M0826	西北會	261 (44)	2	18	268 (44)	6	18	529	8	36
46	12A	Pinili Martin Antoine Marino	M6047S	卓山會	255 (46)	2	21	252 (46)	4	9	507	6	30
47	9D	鄭健恒	M1149E	警察會	253 (47)	1	15	240 (47)	5	10	493	6	25
ABS	1A	姜潤泉	M7624E	九龍會	0 (48)	0	0	0 (48)	0	0	0	0	0
ABS	2B	鄧天祐	M4043	西北會	0 (48)	0	0	0 (48)	0	0	0	0	0
ABS	10D	黃政鵬	M6425	警察會	0 (48)	0	0	0 (48)	0	0	0	0	0
ABS	13A	蘇迎見	M6115	卓山會	0 (48)	0	0	0 (48)	0	0	0	0	0
ABS	14A	鄭科瑜	M6456	卓山會	0 (48)	0	0	0 (48)	0	0	0	0	0
ABS	14B	張貴翔	M4877S	鳳溪會	0 (48)	0	0	0 (48)	0	0	0	0	0
	7D	楊沂	G5083	柴灣會	282 (48)	12	18	288 (48)	18	12	570	30	30

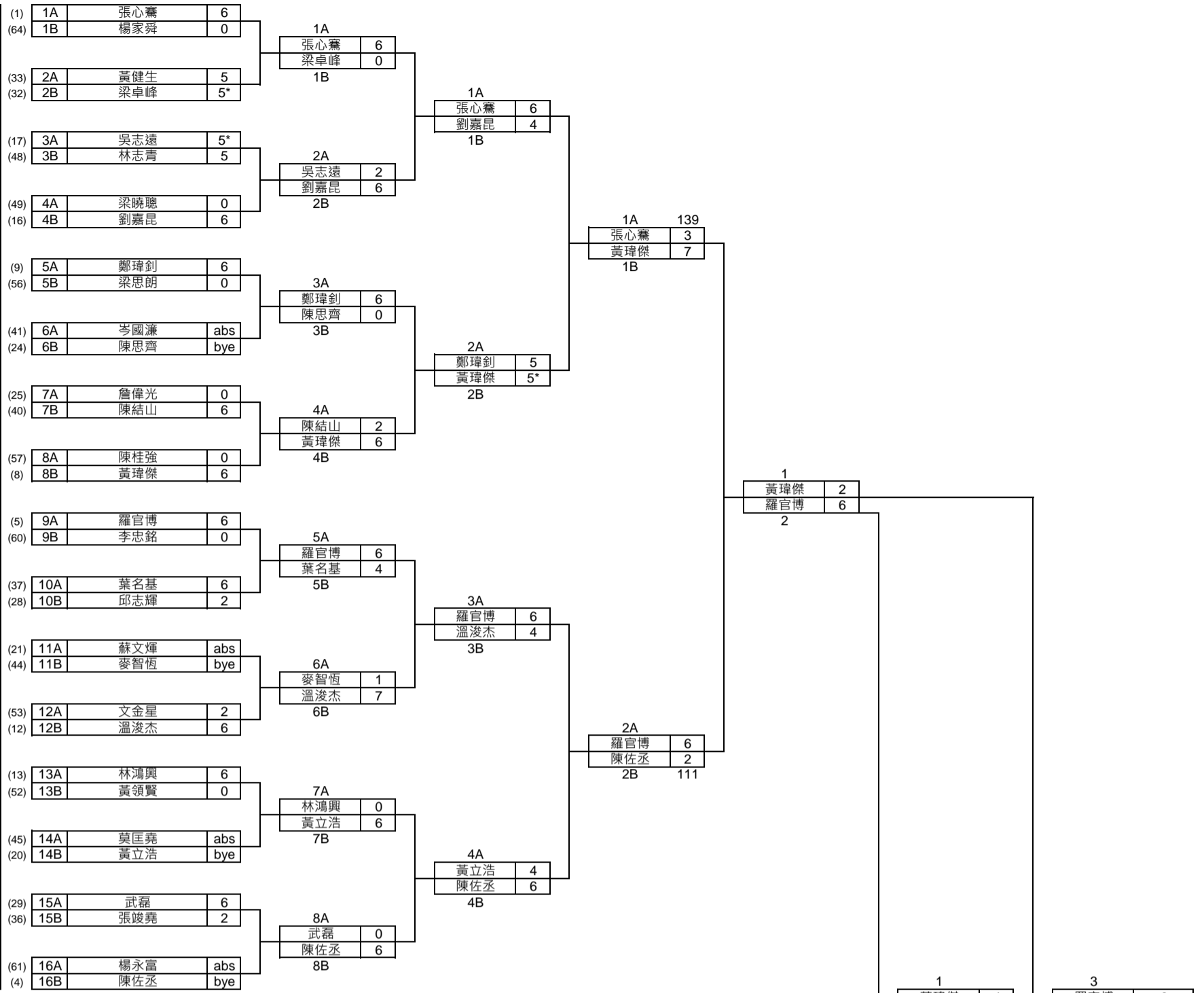
女子複合弓組排位賽成績

排名	靶號	姓名	射手編號	屬會	出生年份	賽事成績								
						1st 18M	10	9	2nd 18M	10	9	Total	Total 10	Total 9
1	18C	李昀怡	M4986	星箭會		281 (3)	12	17	285 (1)	15	15	566	27	32
2	17A	李慧康	M1946	北區會		283 (1)	14	15	282 (2)	13	16	565	27	31
3	19D	沈潔蓓	M0185	警察會		282 (2)	13	16	282 (3)	12	18	564	25	34
4	16A	陸燕衣	M2164	北區會		276 (4)	7	22	276 (6)	9	19	552	16	41
5	19B	蘇秀英	M6421	沙田會		275 (5)	9	17	275 (7)	8	20	550	17	37
6	18B	黃玉嫦	M4960	沙田會		269 (10)	7	16	277 (5)	9	18	546	16	34
7	20B	馮蕙樂	M5451S	致勝會		272 (7)	5	22	274 (8)	6	22	546	11	44
8	16D	練旖琦	M4011S	博雅箭會		266 (12)	6	18	279 (4)	11	17	545	17	35
9	16C	羅衣琳	M5900	金信會		272 (8)	3	26	272 (9)	4	24	544	7	50
10	15A	李頌恩	M4979	九龍會		273 (6)	5	24	270 (12)	4	22	543	9	46
11	16B	劉芷晴	M4701S	沙田會		269 (11)	6	20	270 (10)	9	14	539	15	34
12	17C	王敏樺	M4733S	星箭會		270 (9)	5	20	266 (15)	3	21	536	8	41
13	15C	羅衣秀	M5899	金信會		263 (14)	2	21	270 (11)	6	19	533	8	40
14	20A	童嘉慧	M5745S	沙田會	2003	266 (13)	5	17	264 (16)	5	15	530	10	32
15	18A	鍾笑琮	M1045	西北會		261 (15)	2	20	269 (13)	5	20	530	7	40
16	15D	陳寶華	M7148	博雅箭會		257 (18)	1	19	266 (14)	5	18	523	6	37
17	17D	秦美怡	M7065	港島會		258 (16)	3	17	259 (17)	2	18	517	5	35
18	17B	倪淑敏	M4938	沙田會		257 (17)	4	17	252 (18)	5	19	509	9	36
19	20C	林芯嵐	M7716S	個人	2008	239 (21)	1	12	251 (19)	1	8	490	2	20
20	18D	陳琮	M1148	警察會		251 (20)	1	13	235 (20)	1	6	486	2	19
21	15B	劉芷芯	M4700S	沙田會		253 (19)	4	15	214 (21)	1	10	467	5	25
ABS	19C	鄧淑群	M2557	星箭會		0 (22)	0	0	0 (22)	0	0	0	0	0
	19A	陸瑤	G7769D	西貢區體育會		262 (22)	4	18	263 (22)	3	19	525	7	37

男子反曲弓組

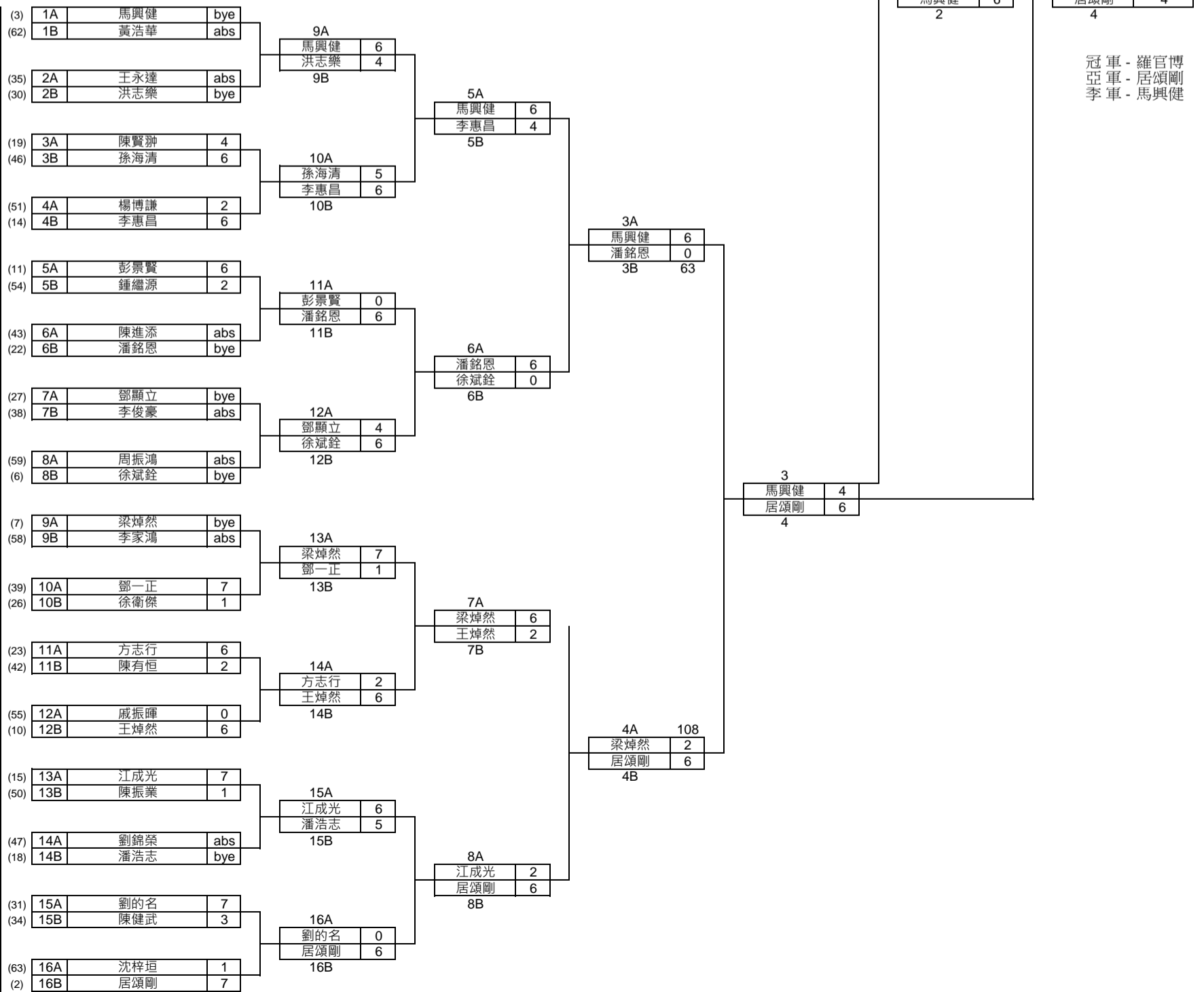
靶號 1/32 (64強) 1/16 (32強) 1/8 (16強) 1/4 (8強) 1/2 (4強) 銅牌賽 金牌賽

第一組



冠軍 - 羅官博
亞軍 - 居頌剛
季軍 - 馬興健

第二組



女子反曲弓組

靶號

1/16 (32強)

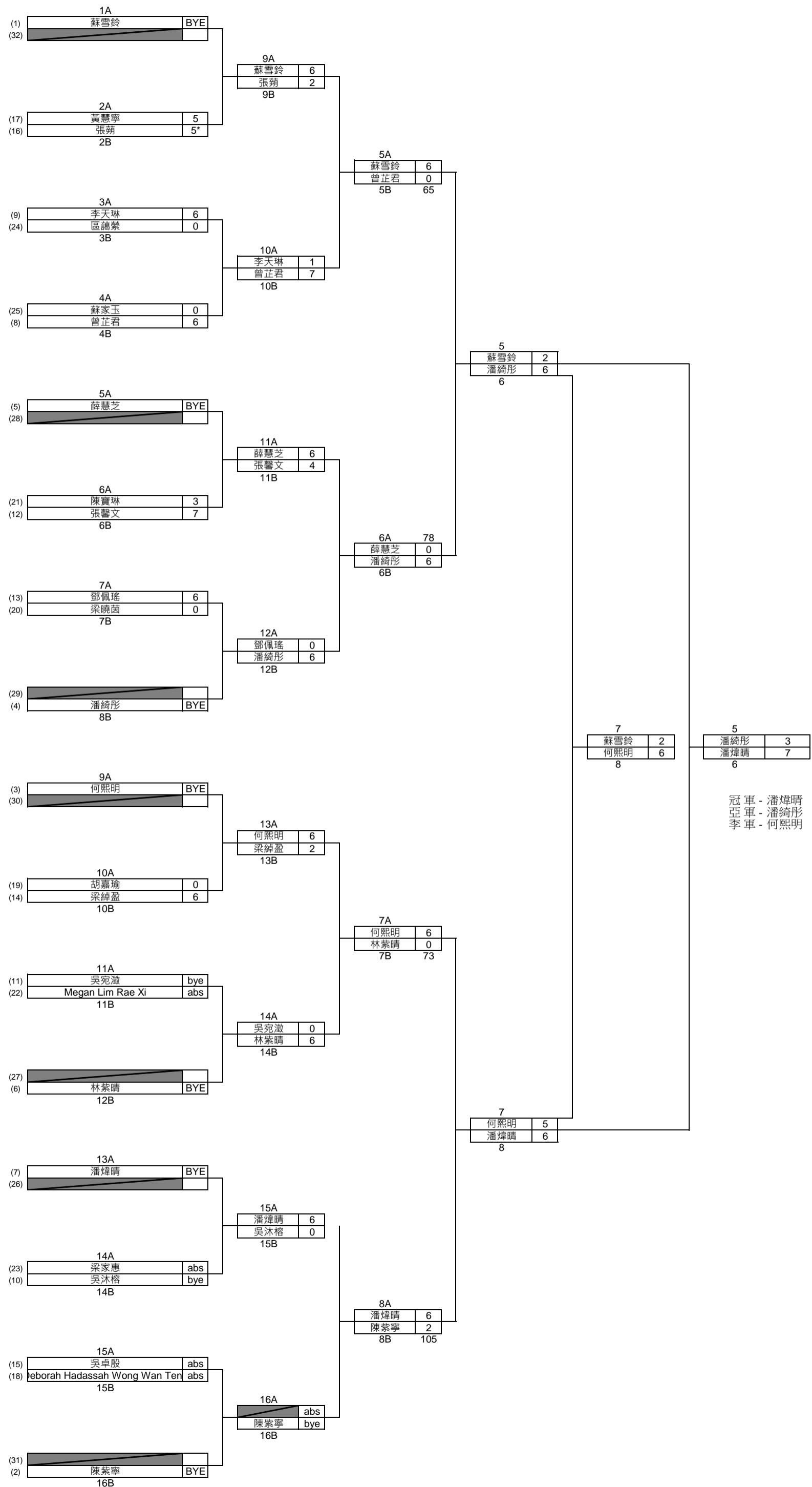
1/8 (16強)

1/4 (8強)

1/2 (4強)

銅牌賽

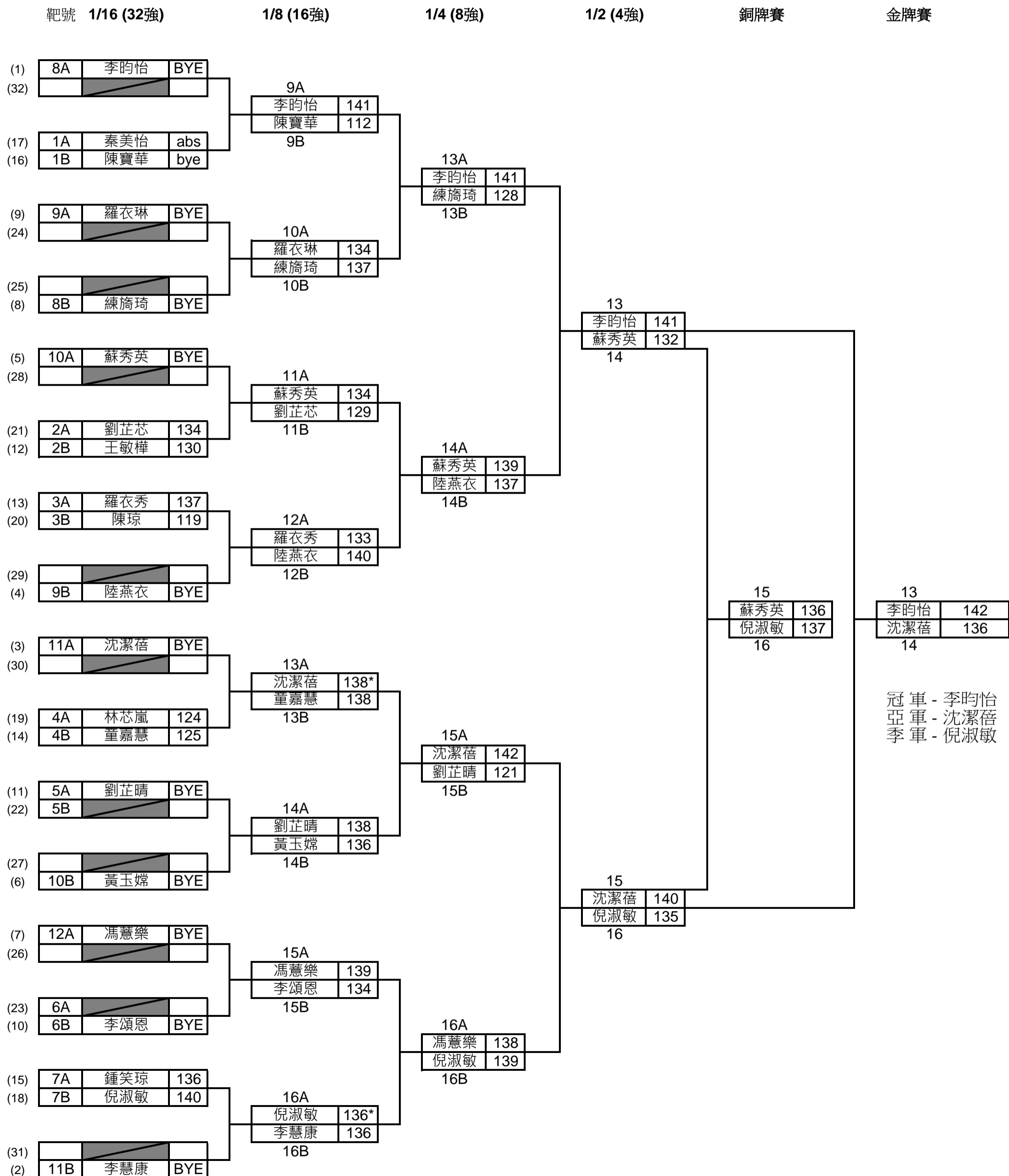
金牌賽



男子複合弓組



女子複合弓組



冠軍 - 李昀怡
亞軍 - 沈潔蓓
季軍 - 倪淑敏

2019年香港室內射箭公開賽(星章賽)
2019年9月1日
聯和墟體育館
比賽成績

男子反曲弓組淘汰賽成績

*Shoot off取勝

名次	姓名	射手編號	屬會/學校	出生年份	排位賽	1/32	1/16	1/8	1/4 (總箭分數)	1/2	銅牌賽	金牌賽
1	羅官博	M6231S	北區會	2003	564	6	6	6	6	6		6
2	居頌剛	M5471	金信會		567	7	6	6	6	6		4
3	馬興健	M3298	港大會		567	bye	6	6	6	4	6	
4	黃瑋傑	M6044S	沙專會		558	6	6	5*	7	2	4	
5	張心壽	M6357S	北區會	2004	571	6	6	6	3			
6	陳佐丞	M3423S	中大會		566	bye	6	6	2			
7	梁焯然	M4972S	北區會		560	bye	7	6	2			
8	潘銘恩	M6184S	北區會		529	bye	6	6	0			
9	鄭瑋釗	M5513S	港島東會		555	6	6	5				
9	溫浚杰	M4099	金信會		551	6	7	4				
9	李惠昌	M6308	金信會		549	6	6	4				
9	劉嘉昆	M4197S	胡兆熾會		546	6	6	4				
9	黃立浩	M0125	九龍會		529	bye	6	4				
9	江成光	M3826	港島東會		546	7	6	2				
9	王焯然	M6113S	沙專會		554	6	6	2				
9	徐斌銓	M5635	金信會		561	bye	6	0				
17	潘浩志	M7363	港島會		537	bye	5					
17	孫海清	M5639	九龍會		488	6	5					
17	鄧顯立	M1971	北區會		524	bye	4					
17	洪志樂	M7328S	港大會		521	bye	4					
17	葉名基	M7406	金信會		511	6	4					
17	吳志遠	M6255	博雅箭會		541	5*	2					
17	方志行	M6141S	科大會		529	6	2					
17	陳結山	M5959	金信會		506	6	2					
17	鄧一正	M6885S	北區會	2007	507	7	1					
17	麥智恆	M1315	博雅箭會		494	bye	1					
17	彭景賢	M0172	警察會		551	6	0					
17	林鴻興	M5692	科大會		549	6	0					
17	陳思齊	M4470	港島東會		528	bye	0					
17	武磊	M6071	沙田會		523	6	0					
17	劉的名	M4920E	金信會		521	7	0					
17	梁卓峰	M7015	致勝會		517	5*	0					
33	黃健生	M3669	港島東會		517	5						
33	林志青	M4809	沙專會		485	5						
33	陳賢焜	M6614	金信會		532	4						
33	陳健武	M7074	九龍會		516	3						
33	邱志輝	M6565	金信會		524	2						
33	張竣堯	M7170S	科大會		511	2						
33	陳有恒	M7759	金信會		503	2						
33	楊博謙	M5567S	港大會		482	2						
33	文金星	M6107S	沙專會		475	2						
33	鍾繼源	M7093	博雅箭會		474	2						
33	徐衛傑	M6099	金信會		527	1						
33	陳振業	M6266S	科大會		483	1						
33	沈梓垣	M6537	九龍會		448	1						
33	詹偉光	M4528	獅子山會		527	0						
33	梁曉聰	M4948	獅子山會		485	0						
33	黃領賢	M6330S	港島東會	2003	479	0						
33	戚振暉	M7444	博雅箭會		473	0						
33	梁思朗	M5609	獅子山會		470	0						
33	陳桂強	M2307	九龍會		463	0						
33	李志銘	M6329	金信會		454	0						
33	楊家舜	M7371	金信會		445	0						
33	蘇文輝	M6236	金信會		529	abs						
33	王永達	M7641	港島東會		514	abs						
33	李俊豪	M7108S	柴灣會	2009	509	abs						
33	岑國濂	M6923	港島會		505	abs						
33	陳進添	M5405	傷協會		500	abs						
33	莫匡堯	M2291S	中大會		489	abs						
33	劉錦榮	M3511	沙田會		488	abs						
33	李家鴻	M7429	致勝會		459	abs						
33	周振鴻	M2125	北區會		457	abs						
33	楊永富	M7366	致勝會		453	abs						
33	黃浩華	M6043S	傷協會		450	abs						
65	李浩文	M2961	金信會		440							
65	李嘉凌	M7573S	科大會		438							
65	李俊杰	M7114S	柴灣會	2009	437							
65	容一峯	M7714S	個人	2008	437							
65	楊智遠	M4538	獅子山會		435							
65	桑梓豪	M5867S	博雅箭會		432							
65	Kumar Pankaj	M6270	金信會		428							
65	胡少冉	M7701	博雅箭會		427							
65	吳浩瑋	M6575	全能會		423							
65	凌瑋磯	M7367	致勝會		413							
65	李泰	M0901E	荃葵會		410							
65	施陞儒	M4584	傷協會		397							
65	張家祈	M6929	荃葵會		390							
65	洪健權	M6752S	科大會		380							
65	王藝森	M6478	九龍會		368							
65	譚建明	M0257	港島東會		360							

2019年香港室內射箭公開賽(星章賽)
2019年9月1日
聯和墟體育館
比賽成績

65	陳昊	M7442	九龍會		341						
65	郭子鴻	M7707	金信會		326						
65	周建鎔	M7574S	科大會		305						
65	古岐興	M6563	九龍會		217						
ABS	陳穎行	M7745	金信會								
ABS	黃成杰	M6976	北區會								
ABS	藍國輝	M5588E	沙田會								
ABS	董世文	M6522	北區會								
ABS	Fischer Dylan Wei Ying	M5808S	致勝會	2003							
ABS	葉誠康	M7627	金信會								
ABS	張達鴻	M7506	東區動力								
ABS	李環琳	M0378	港島東會								
ABS	郭聖初	M4731	警察會								
	黃偉豪	G6657	港島東會		552						
	詹立璿	G7109S	柴灣會	2006	518						
	Steven Li	G6414S	柴灣會	2009	438						
	Eric Li	G7107S	柴灣會	2010	363						

2019年香港室內射箭公開賽(星章賽)
2019年9月1日
聯和墟體育館
比賽成績

女子反曲弓組淘汰賽成績

名次	姓名	射手編號	屬會/學校	出生年份	排位賽	1/16	1/8	1/4 (總箭分數)	1/2	銅牌賽	金牌賽
1	潘煒晴	M5533S	東青會		530	BYE	6	6	6		7
2	潘綺彤	M7263	金信會		537	BYE	6	6	6		3
3	何熙明	M6635S	博雅箭會	2003	537	BYE	6	6	5	6	
4	蘇雪鈴	M2410	屯門會		555	BYE	6	6	2	2	
5	陳紫寧	M4683S	真光會		539	BYE	bye	2			
6	曾芷君	M6628	博雅箭會		528	6	7	0			
7	薛慧芝	M6564	金信會		535	BYE	6	0			
8	林紫晴	M7311	金信會		534	BYE	6	0			
9	張馨文	M7171S	科大會		489	7	4				
9	梁綽盈	M7549S	科大會		481	6	2				
9	張穎	M6953	沙田會		469	5*	2				
9	李天琳	M6571	金信會		518	6	1				
9	吳沐榕	M4976	九龍會		512	bye	0				
9	吳宛澂	M6359S	港大會		507	bye	0				
9	鄧佩瑤	M3845	北區會		486	6	0				
9	黃慧寧	M7578S	科大會		458	5					
17	陳寶琳	M6943S	中大會		397	3					
17	胡嘉瑜	M7057S	港大會		447	0					
17	梁晚茵	M5993S	博雅箭會	2002	407	0					
17	區藹縈	M7770S	北區會		339	0					
17	蘇家玉	M6505S	中大會		106	0					
17	吳卓殷	M6566S	金信會	2005	476	abs					
17	Deborah Hadassah Wong Wan Teng	M7283	博雅箭會		450	abs					
17	Megan Lim Rae Xi	M6292S	柴灣會	2008	389	abs					
17	梁家惠	M3481	九龍會		379	abs					
ABS	雷雅媛	M6821S	北區會	2005							

2019年香港室內射箭公開賽(星章賽)
2019年9月1日
聯和墟體育館
比賽成績

男子複合弓組淘汰賽成績

名次	姓名	射手編號	屬會/學校	出生年份	排位賽	1/32	1/16	1/8	破香港紀錄		*Shoot off取勝	
									1/4	1/2	銅牌賽	金牌賽
1	李浩森	M3847	九龍會		580	BYE	144	144	146	143		144
2	崔俊杰	M6340S	博雅箭會		574	BYE	145	144	143	140		143
3	劉志鴻	M3712	致勝會		561	BYE	BYE	145	142	139	141*	
4	余逸浚	M4621	東青會		579	BYE	149	144	145	142	141	
5	陸國恒	M5050S	東青會		574	BYE	144	140	143			
6	陳振昇	M2953	博雅箭會		567	BYE	145	143	141			
7	王顯章	M6345	博雅箭會		556	146	142	144*	139			
8	張卓昇	M3719	東青會		575	BYE	143	140	138			
9	唐樂奇	M4980	九龍會		571	BYE	142	144				
9	李梓峯	M4325S	星箭會		557	bye	143	142				
9	何仁傑	M2559	北區會		559	141	142	142				
9	李澤翹	M4620S	東青會		572	BYE	143	141				
9	葉沛霖	M1894	金信會		586	BYE	142	139				
9	李守正	M0102	九龍會		557	141	139	139				
9	梁漢得	M0944	消防會		557	142	138*	138				
9	蘇駿藝	M4257S	喇沙會		559	137	138	137				
17	張啟謙	M3472	東青會		569	BYE	141					
17	王卓曦	M6604S	胡兆熾會	2002	561	BYE	140					
17	陳孔琮	M1426	致勝會		551	139	140					
17	陳紹培	M3707E	沙田會		541	138	140					
17	黃子寧	M3254	心誠會		551	142	139					
17	林永康	M5816	博雅箭會		566	BYE	138					
17	關俊浩	M4750S	警察會		561	BYE	138					
17	徐偉雄	M0171	警察會		561	BYE	138					
17	陳仲樑	M6471	金信會		550	140	138					
17	曹怡駿	M7448	金信會		550	bye	137					
17	明博謙	M4870S	北區會		544	138	136					
17	陳智康	M7325	北區會		557	138	134					
17	方家強	M3428D	傷協會		548	bye	131					
17	羅君道	M4133S	心誠會		550	133	130					
17	余力恆	M5269	西北會		561	BYE	127					
17	梁永賜	M5893	金信會		560	BYE	ABS					
33	郭振熙	M3062	青衣會		539	138						
33	陳友才	M0826	西北會		529	138						
33	狄喬瑾	M4961	沙田會		554	137						
33	李澤楠	M5946S	東青會		546	137						
33	錢漢楷	M4248	金信會		538	137						
33	吳頌堅	M0051	西北會		538	137						
33	柳美欽	M4454	警察會		553	135						
33	陳金成	M0290	星箭會		548	133						
33	梁鈞祺	M6056S	北區會	2004	550	125						
33	鄭健恒	M1149E	警察會		493	120						
33	何啟聰	M7700	金信會		549	118						
33	Pinili Martin Antoine Marino	M6047S	卓山會		507	117						
33	吳聲輝	M5688	金信會		551	abs						
33	溫卓熙	M4548S	北區會		550	abs						
33	譚守正	M6927S	金信會		534	abs						
ABS	姜潤泉	M7624E	九龍會									
ABS	鄧天祐	M4043	西北會									
ABS	黃政鵬	M6425	警察會									
ABS	蘇迎見	M6115	卓山會									
ABS	鄭科瑜	M6456	卓山會									
ABS	張貴翔	M4877S	鳳溪會									
	楊沂	G5083	柴灣會		570							

2019年香港室內射箭公開賽(星章賽)
2019年9月1日
聯和墟體育館
比賽成績

女子複合弓組淘汰賽成績

*Shoot off取勝

名次	姓名	射手編號	屬會/學校	出生年份	排位賽	1/16	1/8	1/4	1/2	銅牌賽	金牌賽
1	李均怡	M4986	星箭會		566	BYE	141	141	141		142
2	沈潔蓓	M0185	警察會		564	BYE	138*	142	140		136
3	倪淑敏	M4938	沙田會		509	140	136*	139	135	137	
4	蘇秀英	M6421	沙田會		550	BYE	134	139	132	136	
5	馮慧樂	M5451S	致勝會		546	BYE	139	138			
6	陸燕衣	M2164	北區會		552	BYE	140	137			
7	練旖琦	M4011S	博雅箭會		545	BYE	137	128			
8	劉芷晴	M4701S	沙田會		539	BYE	138	121			
9	童嘉慧	M5745S	沙田會	2003	530	125	138				
9	李慧康	M1946	北區會		565	BYE	136				
9	黃玉嫦	M4960	沙田會		546	BYE	136				
9	羅衣琳	M5900	金信會		544	BYE	134				
9	李頌恩	M4979	九龍會		543	BYE	134				
9	羅衣秀	M5899	金信會		533	137	133				
9	劉芷芯	M4700S	沙田會		467	134	129				
9	陳寶華	M7148	博雅箭會		523	bye	112				
17	鍾笑琮	M1045	西北會		530	136					
17	王敏樺	M4733S	星箭會		536	130					
17	林芯嵐	M7716S	個人	2008	490	124					
17	陳琮	M1148	警察會		486	119					
17	秦美怡	M7065	港島會		517	abs					
ABS	鄧淑群	M2557	星箭會								
	陸瑤	G7769D	西貢區體育會		525						