

比賽成績

雙人混合反曲弓組排名

名次	隊名	隊員姓名	屬會	射手編號	1st 70M	2nd 70M	個人總分	隊際總分	隊際 10+X	隊際 X
1	金信會A	林紫晴	M7311	金信會	308	312	620	1240	29	10
		居頌剛	M5471	金信會	308	312	620			
2	沙田會	張蒨	M6953	沙田會	300	266	566	1196	25	10
		武磊	M6071	沙田會	318	312	630			
3	東青會A	潘焯晴	M5533S	東青會	276	279	555	1089	12	2
		湯迦立	M6102S	東青會	270	264	534			
4	金信會B	李天琳	M6571	金信會	231	239	470	1043	11	4
		徐斌銓	M5635	金信會	281	292	573			
5	心誠會A	周栩澄	M7182S	心誠會	232	244	476	982	10	2
		黃子軒	M7018S	心誠會	228	278	506			
6	心誠會B	蘇婉瑤	M6674S	心誠會	193	206	399	855	5	2
		李卓瀚	M6672S	心誠會	253	203	456			
ABS	全能會	楊瑞貞	#N/A	#N/A	#N/A	#N/A	#N/A	#N/A	#N/A	#N/A
		吳家柱	#N/A	#N/A	#N/A	#N/A	#N/A			

雙人混合複合弓組排名

名次	隊名	姓名	學校/屬會	射手編號	1st 50M	2nd 50M	個人總分	隊際總分	隊際 10+X	隊際 X
1	北區會A	李慧康	M1946	北區會	343	336	679	1352	72	27
		黃華恩	M1843	北區會	341	332	673			
2	北區會B	陸燕衣	M2164	北區會	337	328	665	1313	54	19
		溫卓熙	M4548S	北區會	336	312	648			
3	警察會A	沈潔蓓	M0185	警察會	332	307	639	1302	49	10
		關俊浩	M4750S	警察會	334	329	663			
4	九龍會	李頌恩	M4979	九龍會	301	309	610	1293	59	23
		李浩森	M3847	九龍會	343	340	683			
5	沙田會A	黃玉嫦	M4960	沙田會	333	308	641	1272	41	15
		狄裔瑾	M4961	沙田會	312	319	631			
6	消防會	吳兒靜	M6262	消防會	295	290	585	1248	45	18
		梁漢得	M0944	消防會	334	329	663			
7	警察會B	陳慧茵	M6305	警察會	301	288	589	1246	35	6
		徐偉雄	M0171	警察會	332	325	657			
8	星箭會	王敏樺	M4733S	星箭會	283	292	575	1231	29	11
		陳金成	M0290	星箭會	333	323	656			
9	沙田會B	蘇秀英	M6421	沙田會	313	300	613	1182	19	7
		梁晉熙	M5591S	沙田會	284	285	569			

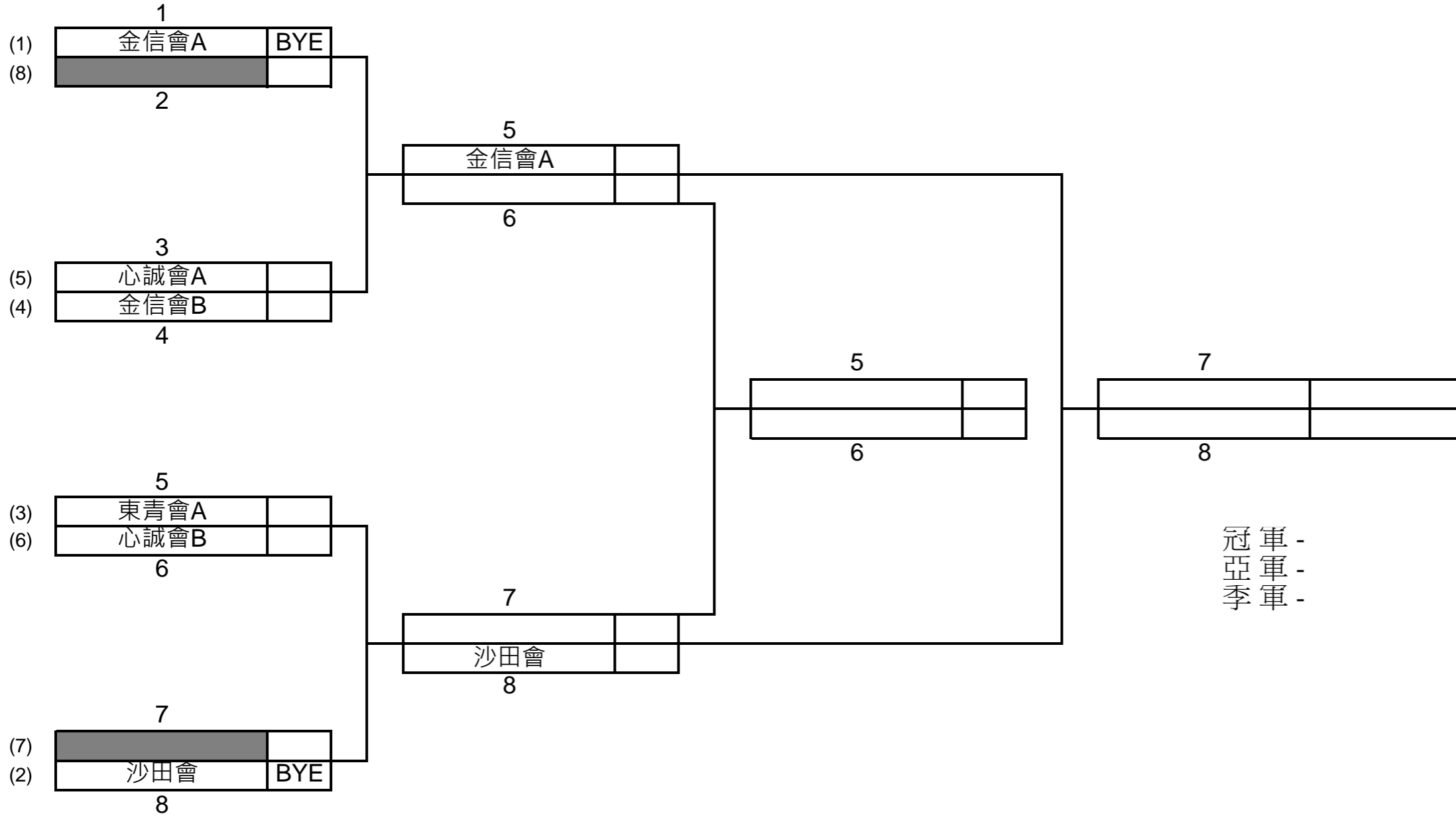
雙人混合反曲弓組

1/4

1/2

銅牌賽

金牌賽



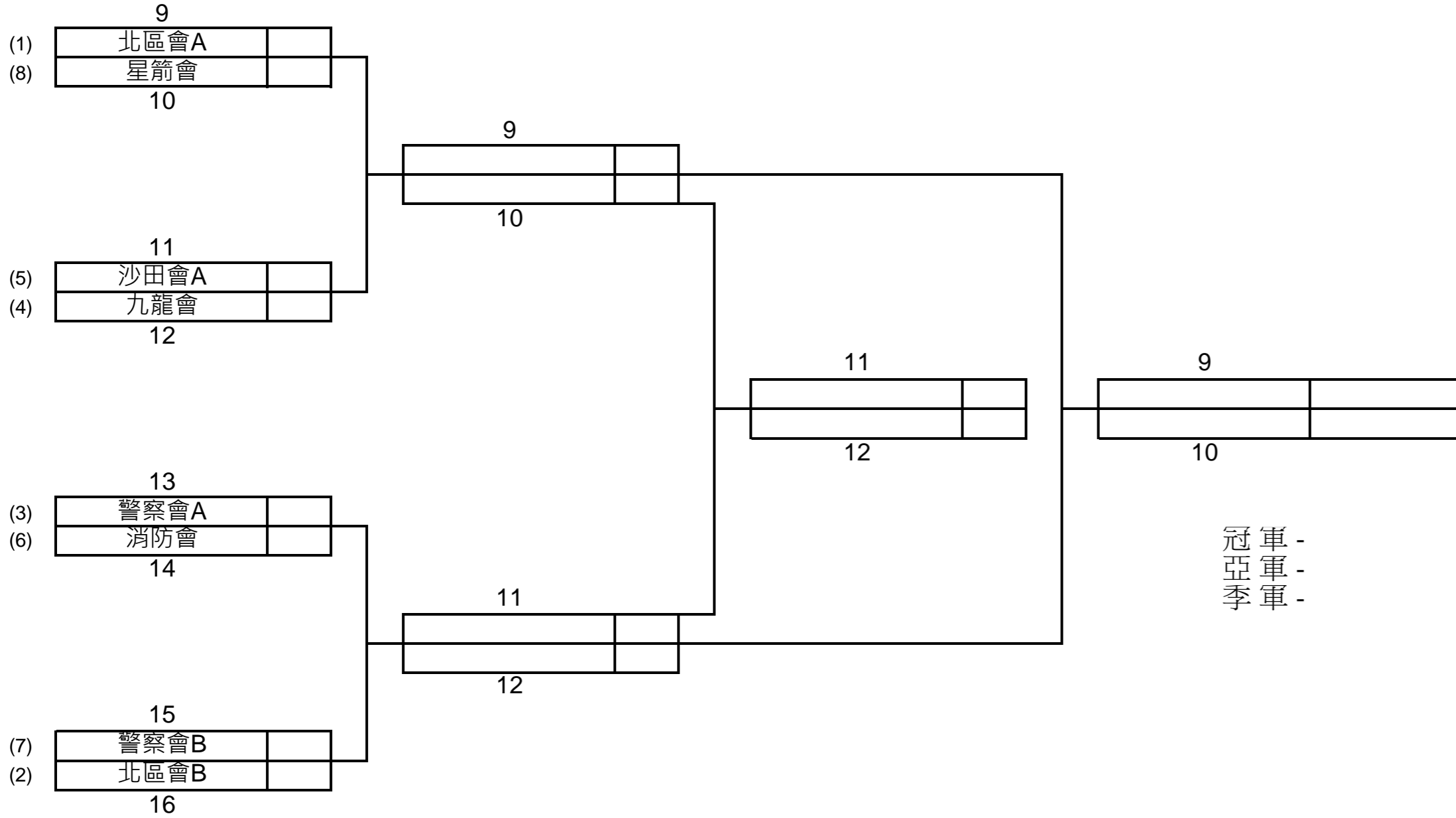
雙人混合複合弓組

1/4

1/2

銅牌賽

金牌賽



冠軍 -
亞軍 -
季軍 -