

香港射箭錦標賽(星章賽)

2018年1月20,27,28日

小西灣運動場

比賽成績

反曲弓隊際排名

名次	隊名	隊員姓名	射手編號	隊際總分	隊際 10+X	隊際 X
1	金信會A隊	居頌剛	M5471	3374	81	24
		楊學亮	M5933			
		陳振雄	M5922			
2	羿曦會	楊偉業	M2893	3160	53	14
		溫梓杰	M3842			
		溫浚杰	M4099S			
3	金信會B隊	郭聖初	M4731	3093	54	15
		陳結山	M5959			
		陳進偉	M5219			
4	沙專會	文金星	M6107S	2963	51	14
		林志青	M4809			
		黃瑋傑	M6044S			
5	致勝會	陳孔琮	M1426	2958	30	9
		余曉彤	M6547			
		張可怡	M6548			
6	消防會	孔慶照	M3980	2833	39	14
		梁漢得	M0944			
		何淑平	M2916			
7	星箭會	楊志峰	M4803	2723	38	13
		陳金成	M0290			
		黎德暉	M4927			
8	北區會	徐駿文	M2216	2545	52	15
		董世文	M6522			
		江成光	M3826			

香港射箭錦標賽(星章賽)

2018年1月20,27,28日

小西灣運動場

比賽成績

複合弓隊際排名

名次	隊名	姓名	射手編號	隊際總分	隊際 10+X	隊際 X
1	東青會B隊	楊劍輝	M5001	3777	139	52
		許勝文	M3928			
		蔡婉龍	M2159D			
2	九龍會	李浩森	M3847	3774	146	52
		李守正	M0102			
		唐樂奇	M4980			
3	沙田會B隊	黃玉嫦	M4960	3719	117	42
		陸燕衣	M2164			
		陳嘉慧	M3264			
4	警察會	沈潔蓓	M0185	3715	128	45
		徐偉雄	M0171			
		柳美欽	M4454			
5	東青會A隊	張啟謙	M3472	3666	116	48
		陳銘恆	M3840			
		劉嘉昆	M4197S			
6	博雅箭會	練旖琦	M4011S	3641	118	50
		崔俊杰	M6340S			
		王顯章	M6345S			
7	東區動力	盧偉燦	M1521	3638	124	51
		潘翼翔	M4403			
		蔡潔紅	M5190			
8	星箭會	鄧淑群	M2557	3587	121	38
		陳金成	M0290			
		李梓峯	M4325S			
9	金信會	葉沛霖	M1894	3547	115	34
		錢漢楷	M4248			
		林維杰	M2500			
10	沙田會A隊	童展波	M1435	3473	82	23
		童嘉慧	M5745S			
		蘇秀英	M6421			

團體反曲弓組

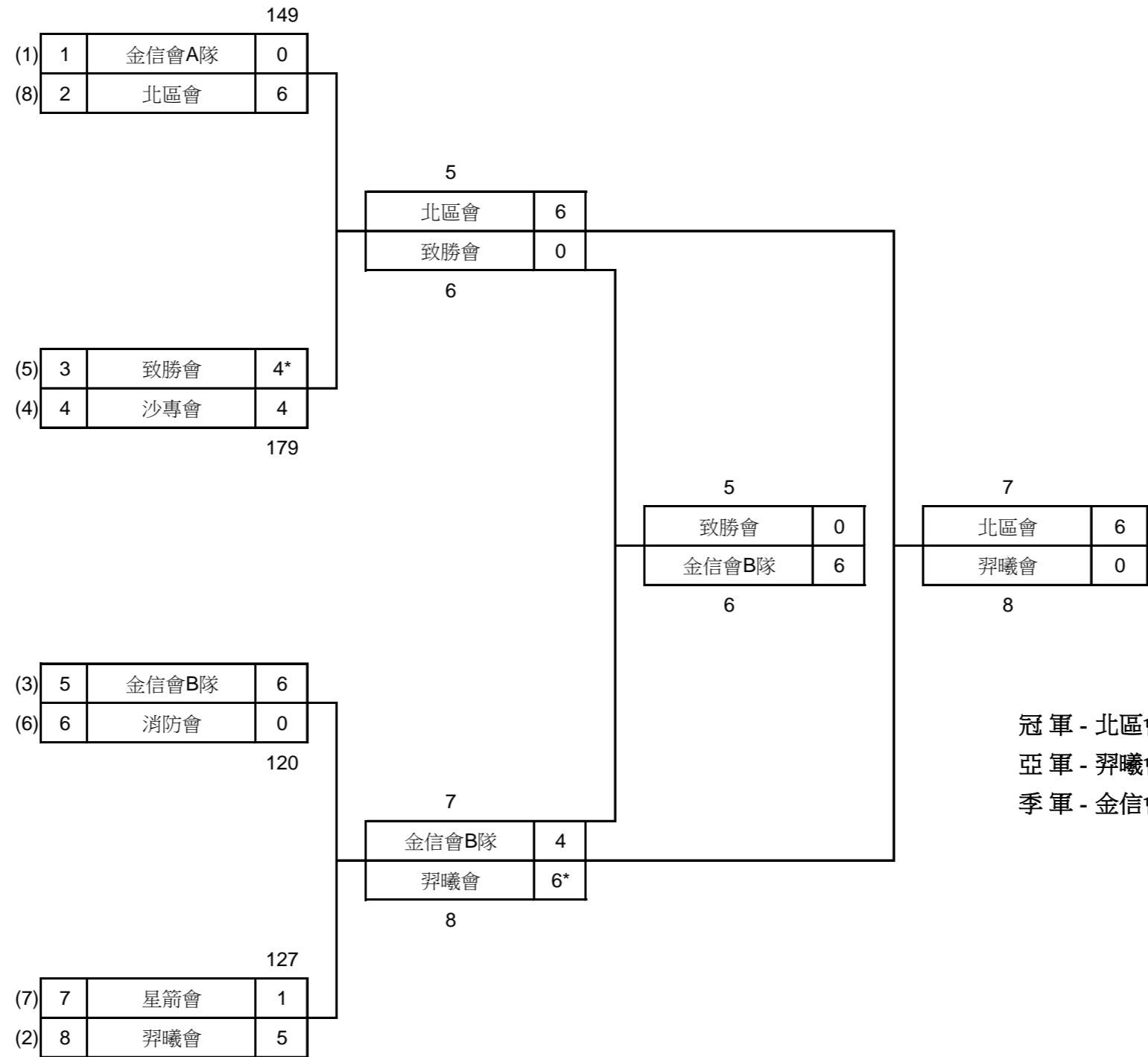
靶號

1/4

1/2

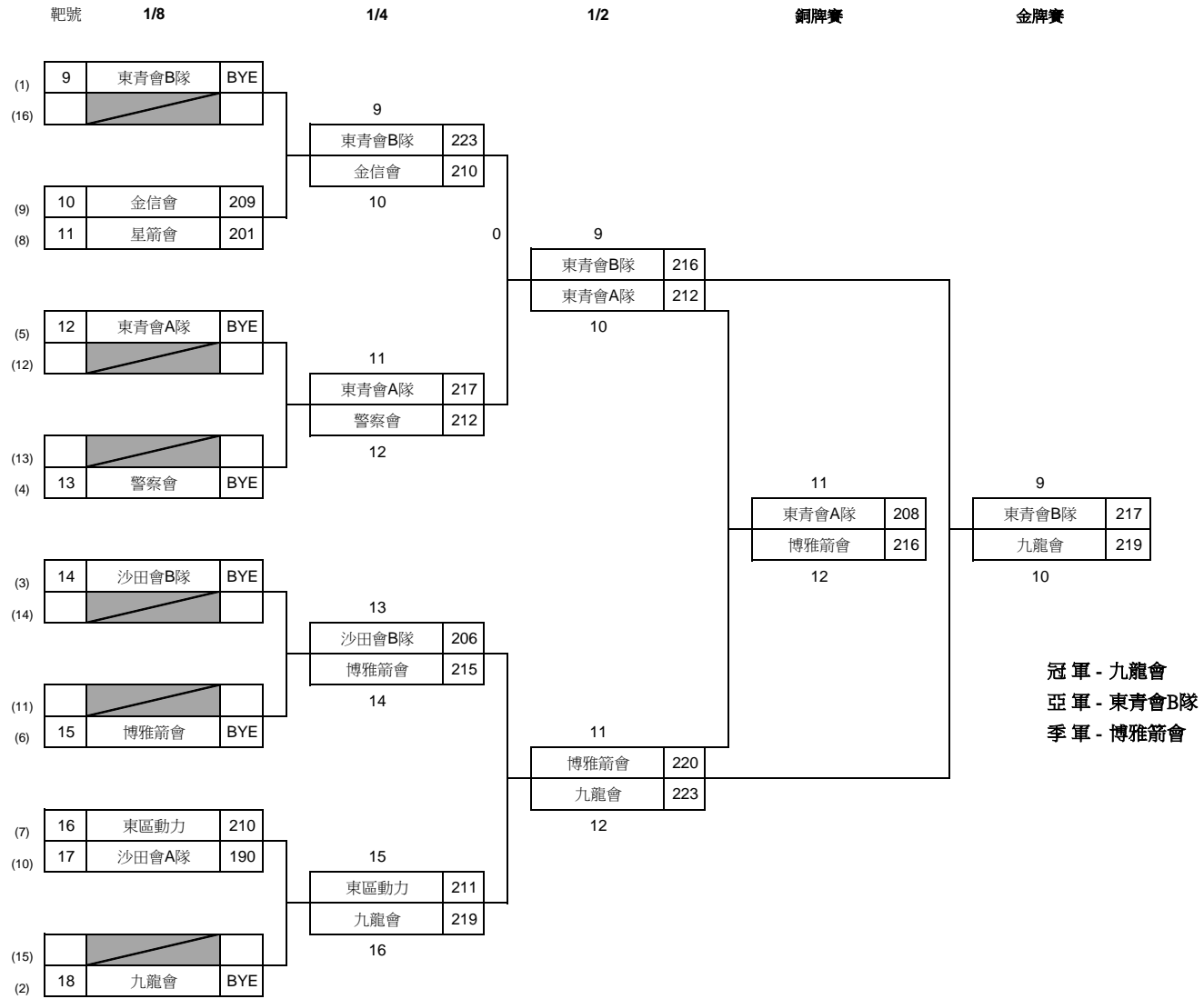
銅牌賽

金牌賽



冠軍 - 北區會
亞軍 - 羿曦會
季軍 - 金信會B隊

團體複合弓組



香港射箭錦標賽(星章賽)
2018年1月20,27,28日
小西灣運動場
比賽成績

隊際反曲弓組

*Shoot-off 取勝

名次	隊名	隊員姓名	射手編號	排名賽	1/4	1/2	銅牌賽	金牌賽
1	北區會	徐駿文	M2216	2545	6	6		6
		董世文	M6522					
		江成光	M3826					
2	羿曦會	楊偉業	M2893	3160	5	6*		0
		溫梓杰	M3842					
		溫浚杰	M4099S					
3	金信會B隊	郭聖初	M4731	3093	6	4	6	
		陳結山	M5959					
		陳進偉	M5219					
4	致勝會	陳孔琮	M1426	2958	4*	0	0	
		余曉彤	M6547					
		張可怡	M6548					
5	沙專會	文金星	M6107S	2963	4 (179)			
		林志青	M4809					
		黃瑋傑	M6044S					
6	星箭會	楊志峰	M4803	2723	1 (127)			
		陳金成	M0290					
		黎德暉	M4927					
8	金信會A隊	居頌剛	M5471	3374	0 (149)			
		楊學亮	M5933					
		陳振雄	M5922					
7	消防會	孔慶照	M3980	2833	0 (120)			
		梁漢得	M0944					
		何淑平	M2916					

隊際複合弓組

名次	隊名	隊員姓名	射手編號	排名賽	1/8	1/4	1/2	銅牌賽	金牌賽
1	九龍會	李浩森	M3847	3774	BYE	219	223		219
		李守正	M0102						
		唐樂奇	M4980						
2	東青會B隊	楊劍輝	M5001	3777	BYE	223	216		217
		許勝文	M3928						
		蔡婉麗	M2159D						
3	博雅箭會	練旖琦	M4011S	3641	BYE	215	220	216	
		崔俊杰	M6340S						
		王顯章	M6345S						
4	東青會A隊	張啟謙	M3472	3666	BYE	217	212	208	
		陳銘恆	M3840						
		劉嘉昆	M4197S						
5	警察會	沈潔蓓	M0185	3715	BYE	212			
		徐偉雄	M0171						
		柳美欽	M4454						
6	東區動力	盧偉傑	M1521	3638	210	211			
		潘翼翔	M4403						
		蔡潔紅	M5190						
7	金信會	葉沛霖	M1894	3547	209	210			
		錢漢楷	M4248						
		林維杰	M2500						
8	沙田會B隊	黃玉嫦	M4960	3719	BYE	206			
		陸燕衣	M2164						
		陳嘉慧	M3264						
9	星箭會	鄧淑群	M2557	3587	201				
		陳金成	M0290						
		李梓峯	M4325S						
9	沙田會A隊	童展波	M1435	3473	190				
		董嘉慧	M5745S						
		蘇秀英	M6421						