

2019年香港射箭淘汰賽(星章賽)

2019年9月7及8日

比賽成績

反曲弓團體賽排名

名次	隊名	隊員姓名	屬會	射手編號	出生年份	1st 70M	2nd 70M	個人總分	隊際總分	隊際 10+X	隊際 X
1	GTAC	居頌剛	M5471	金信會		308	287	595	1765	28	8
		溫浚杰	M4099	金信會		291	299	590			
		徐斌銓	M5635	金信會		303	277	580			
2	PRO	李嘉威	M0741	博雅箭會		289	316	605	1719	40	11
		徐嘉榮	M3925	博雅箭會		267	251	518			
		王卓盈	M4355S	博雅箭會		297	299	596			
3	IVE(ST)	王焯然	M6113S	沙專會		281	272	553	1629	31	10
		林志青	M4809	沙專會		223	246	469			
		黃璋傑	M6044S	沙專會		297	310	607			
4	TLAC A	陳紫寧	M4683S	真光會		269	256	525	1555	16	4
		朱曼晴	M4438S	真光會		280	265	545			
		陳凱汶	M4678S	真光會		230	255	485			
5	WAC	梁卓峰	M7015	致勝會		271	289	560	1514	16	6
		蔡海平	M6991	致勝會		260	267	527			
		黎雅詩	M7012	致勝會		244	183	427			
6	EAC A	潘煒晴	M5533S	東青會		294	280	574	1439	18	5
		鍾天朗	M6084S	東青會	2003	121	235	356			
		湯迦立	M6102S	東青會	2003	235	274	509			

複合弓團體賽排名

名次	隊名	姓名	學校/屬會	射手編號	出生年份	1st 50M	2nd 50M	個人總分	隊際總分	隊際 10+X	隊際 X
1	KAC	李浩森	M3847	九龍會		345	343	688	2006	93	36
		李守正	M0102	九龍會		329	336	665			
		唐樂奇	M4980	九龍會		332	321	653			
2	EAC B	李澤翹	M4620S	東青會		336	338	674	1983	88	25
		李澤楠	M5946S	東青會		314	317	631			
		張卓昇	M3719	東青會		342	336	678			
3	WAC	鄭鴻婷	M3958	致勝會		320	334	654	1975	99	29
		馮蕙樂	M5451S	致勝會		311	319	630			
		甄家勁	M4149	致勝會		346	345	691			
4	SAP	黃兆榮	M2890D	傷協會		315	312	627	1947	71	28
		施陸儒	M4584	傷協會		330	324	654			
		危家銓	M3732D	傷協會		336	330	666			
5	PRO	練旖琦	M4011S	博雅箭會		298	270	568	1905	96	36
		王顯章	M6345	博雅箭會		347	338	685			
		崔俊杰	M6340S	博雅箭會		346	306	652			
6	TLAC B	鄧莉珈	M4114S	真光會		302	322	624	1823	41	16
		鍾靖妍	M4681S	真光會		298	280	578			
		盧梓桐	M6700S	真光會	2003	313	308	621			

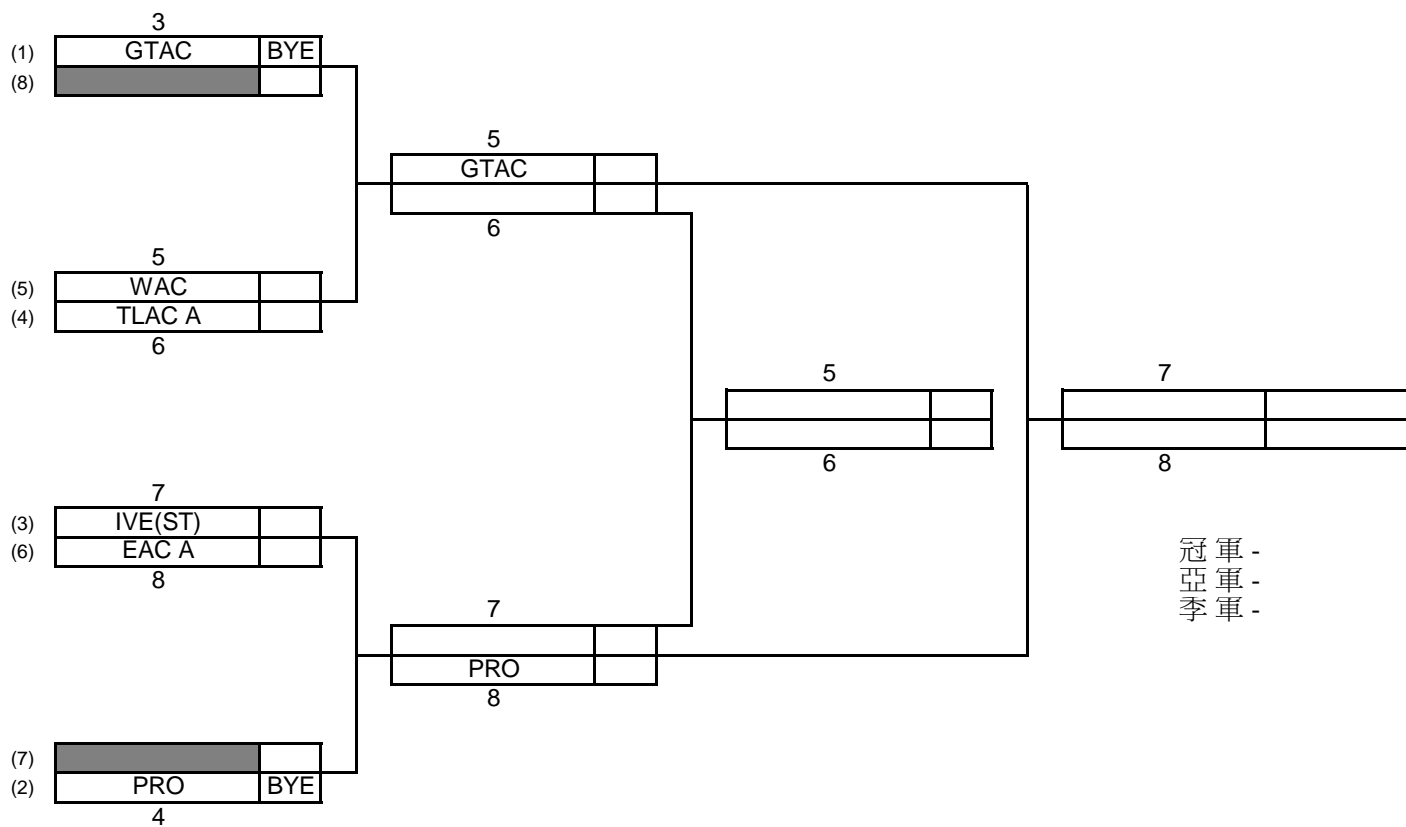
# 團體反曲弓組

1/4

1/2

銅牌賽

金牌賽



# 團體複合弓組

1/4

1/2

銅牌賽

金牌賽

