

2017年香港射箭淘汰賽 (星章賽)

2017年9月16及17日

比賽成績

反曲弓團體賽排名

破香港紀錄

名次	隊名	隊員姓名	屬會	出生年份	1st 70M	2nd 70M	個人總分	隊際總分	個人 10+X	隊際 10+X	個人 X	隊際 X
1	科大會A	李淑筠	M4381S	1997	290	296	586	1809	7	35	1	7
		張穎謙	M5696S		314	295	609		15		4	
		冼書洵	M5273S		309	305	614		13		2	
2	喇沙會	黃崇天	M5370S	2001	283	305	588	1781	11	36	1	9
		蘇駿藝	M4257S	1998	285	295	580		9		3	
		陳佐丞	M3423S		315	298	613		16		5	
3	北區會	鄧佩瑤	M3845		279	272	551	1770	12	44	1	11
		江成光	M3826		293	289	582		12		4	
		徐駿文	M2216		316	321	637		20		6	
4	東青會	陳穎彤	M5529S	2000	278	291	569	1677	10	25	4	7
		潘熾晴	M5533S	1999	291	272	563		8		1	
		湯迦立	M6102S	2003	282	263	545		7		2	
5	沙專會	文金星	M6107S	1997	249	285	534	1573	9	19	2	7
		黃瑋傑	M6044S		273	278	551		7		4	
		林志青	M4809		235	253	488		3		1	
6	全能會	楊瑞貞	M3795		277	278	555	1544	5	16	1	5
		吳家柱	M0156		250	249	499		5		2	
		黎嘉輝	M4279		250	240	490		6		2	
7	致勝會	Keskin Gokmen Emre	M6461		224	258	482	1391	4	12	1	3
		賴智深	M6539		245	256	501		6		2	
		張可怡	M6548		197	211	408		2		0	
8	星箭會	楊志峰	M4803		260	255	515	1351	5	13	1	2
		林文水	M3053		243	223	466		4		1	
		黎德暉	M4927		160	210	370		4		0	
9	童軍會	張健卿	M3564		216	246	462	1161	6	10	3	4
		黃駿祺	M5717S	1997	198	206	404		2		0	
		王培煥	M6606S	2000	146	149	295		2		1	

複合弓團體賽排名

名次	隊名	姓名	學校/屬會	出生年份	1st 50M	2nd 50M	個人總分	隊際總分	個人 10+X	隊際 10+X	個人 X	隊際 X
1	九龍會A	李浩森	M3847		341	345	686	1992	42	94	12	28
		李守正	M0102		327	336	663		29		13	
		唐樂奇	M4980		325	318	643		23		3	
2	東青會A	楊劍輝	M5001		338	326	664	1981	28	93	10	20
		許勝文	M3928		337	344	681		41		10	
		陳文強	M2365		328	308	636		24		0	
3	胡兆熾會	葉文俊	M2857		330	319	649	1955	23	72	7	24
		陸國恒	M5050S	1998	322	323	645		22		8	
		劉嘉昆	M4197S	1997	330	331	661		27		9	
4	沙田會	董嘉慧	M5745S	2003	309	322	631	1953	17	76	4	18
		陳紹培	M3707E		325	331	656		30		9	
		廖衛剛	M2306		330	336	666		29		5	
5	東青會B	張啟謙	M3472		336	332	668	1940	31	82	10	30
		陳銘恆	M3840		339	340	679		37		16	
		陳亮恆	M4418S	1999	300	293	593		14		4	
6	致勝會	陳孔琮	M1426		331	343	674	1928	33	60	8	17
		鄭嘉婷	M3958		318	322	640		12		6	
		劉鴻軒 (Lau Ethan Michael)	M5666S	2000	292	322	614		15		3	
7	星箭會	陳金成	M0290		320	324	644	1914	23	68	8	21
		鄧淑群	M2557		328	316	644		26		8	
		李梓峯	M4325S	1997	314	312	626		19		5	
8	警察會	徐偉雄	M0171		340	333	673	1910	35	70	8	17
		柳美欽	M4454		304	315	619		17		4	
		關俊浩	M4750S	1997	312	306	618		18		5	
9	九龍會B	吳善坤	M1245		332	317	649	1895	16	47	4	8
		蔡紀惠	M1410		313	306	619		11		1	
		黃立浩	M0125		319	308	627		20		3	
10	傷協會	施陞儒	M4584S		318	318	636	1817	17	43	3	12
		方家強	M3428D		302	307	609		13		4	
		曹建華	M3176D		282	290	572		13		5	
11	九龍會C	李頌恩	M4979		310	331	641	1790	21	46	5	13
		黎溢強	M5685		294	277	571		12		6	
		龐婉嫻	M3846		296	282	578		13		2	

# 團體反曲弓組

靶號

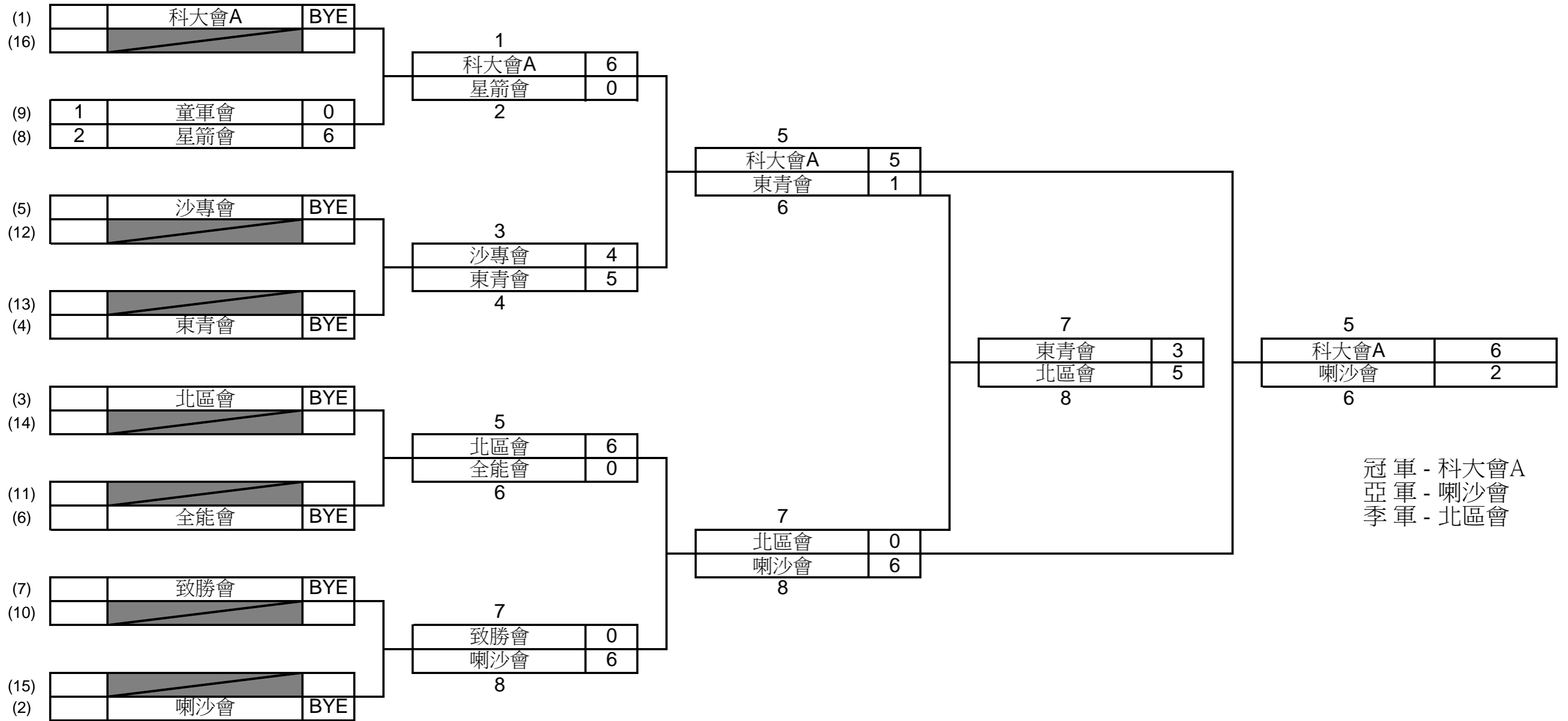
1/8

1/4

1/2

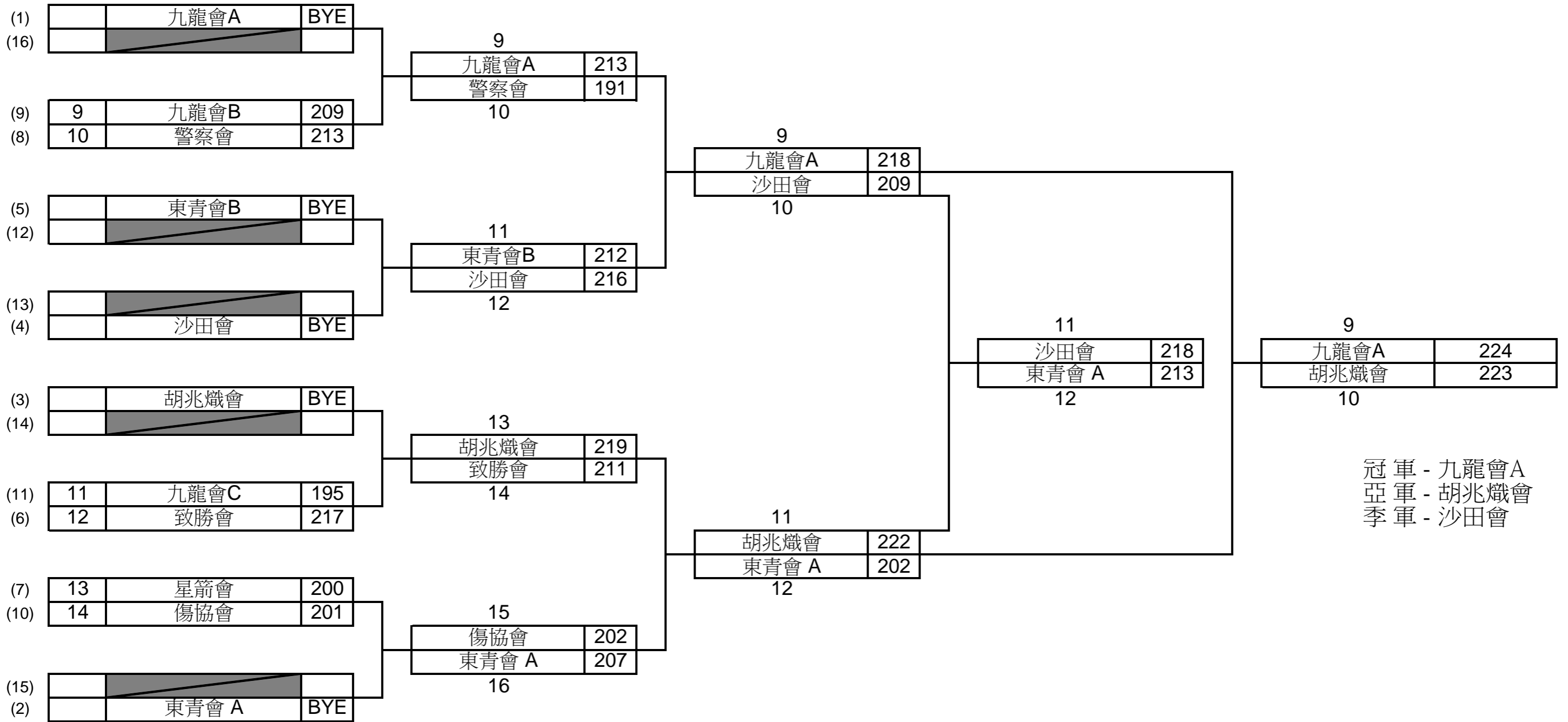
銅牌賽

金牌賽



# 團體複合弓組

靶號                      1/8                                      1/4                                      1/2                                      銅牌賽                                      金牌賽



冠軍 - 九龍會A  
 亞軍 - 胡兆熾會  
 季軍 - 沙田會

## 2017年香港射箭淘汰賽(星章賽)

2017年9月16及17日

比賽成績

## 團體反曲弓組

破香港紀錄

名次	隊名	隊員姓名	射手編號	排名賽	1/8	1/4(總箭分數)	1/2	銅牌賽	金牌賽
1	科大會A	李淑筠	M4381S	1809	BYE	6	5		6
		張穎謙	M5696S						
		冼書洹	M5273S						
2	喇沙會	黃崇天	M5370S	1781	BYE	6	6		2
		蘇駿藝	M4257S						
		陳佐丞	M3423S						
3	北區會	鄧佩瑤	M3845	1770	BYE	6	0	5	
		江成光	M3826						
		徐駿文	M2216						
4	東青會	陳穎彤	M5529S	1677	BYE	5	1	3	
		潘煒晴	M5533S						
		湯迦立	M6102S						
5	沙專會	文金星	M6107S	1573	BYE	4			
		黃瑋傑	M6044S						
		林志青	M4809						
6	全能會	楊瑞貞	M3795	1544	BYE	0			
		吳家柱	M0156						
		黎嘉輝	M4279						
7	致勝會	Keskin Gokmen Emre	M6461	1391	BYE	0			
		賴智深	M6539						
		張可怡	M6548						
8	星箭會	楊志峰	M4803	1351	6	0			
		林文水	M3053						
		黎德暉	M4927						
9	童軍會	張健卿	M3564	1161					
		黃駿祺	M5717S						
		王培煥	M6606S						

## 團體複合弓組

名次	隊名	隊員姓名	射手編號	排名賽	1/8	1/4	1/2	銅牌賽	金牌賽
1	九龍會A	李浩森	M3847	1992	BYE	213	218		224
		李守正	M0102						
		唐樂奇	M4980						
2	胡兆熾會	葉文俊	M2857	1955	BYE	219	222		223
		陸國恒	M5050S						
		劉嘉昆	M4197S						
3	沙田會	童嘉慧	M5745S	1953	BYE	216	209	218	
		陳紹培	M3707E						
		廖衛剛	M2306						
4	東青會 A	楊劍輝	M5001	1981	BYE	207	202	213	
		許勝文	M3928						
		陳文強	M2365						
5	東青會 B	張啟謙	M3472	1940	BYE	212			
		陳銘恆	M3840						
		陳亮恆	M4418S						
6	致勝會	陳孔琮	M1426	1928	217	211			
		鄭鴻婷	M3958						
		劉鴻軒 (Lau Ethan Michael)	M5666S						
7	傷協會	施陸儒	M4584S	1817	201	202			
		方家強	M3428D						
		曹建華	M3176D						
8	警察會	徐偉雄	M0171	1910	213	191			
		柳美欽	M4454						
		關俊浩	M4750S						
9	九龍會B	吳善坤	M1245	1895	209				
		蔡紀惠	M1410						
		黃立浩	M0125						
10	星箭會	陳金成	M0290	1914	200				
		鄧淑群	M2557						
		李梓峯	M4325S						
11	九龍會C	李頌恩	M4979	1790	195				
		黎溢強	M5685						
		鄺婉嫻	M3846						