

比賽成績

反曲弓團體賽排名

名次	隊名	隊員姓名	射手編號	1st 70M	2nd 70M	個人總分	隊際總分	隊際 10+X	隊際 X
1	北區會	梁焯然	M4972S	318	323	641	1855	48	19
		羅官博	M6231S	299	306	605			
		徐駿文	M2216	290	319	609			
2	警察會	郭聖初	M4731	285	288	573	1701	26	8
		彭景賢	M0172	286	286	572			
		黃玉寶	M7461	277	279	556			
3	沙田會	武磊	M6071	318	312	630	1607	26	11
		藍國輝	M5588E	217	194	411			
		張蒞	M6953	300	266	566			
4	東青會 A	湯迦立	M6102S	270	264	534	1567	16	2
		曾焱燾	M5536S	222	256	478			
		潘焯晴	M5533S	276	279	555			

複合弓團體賽排名

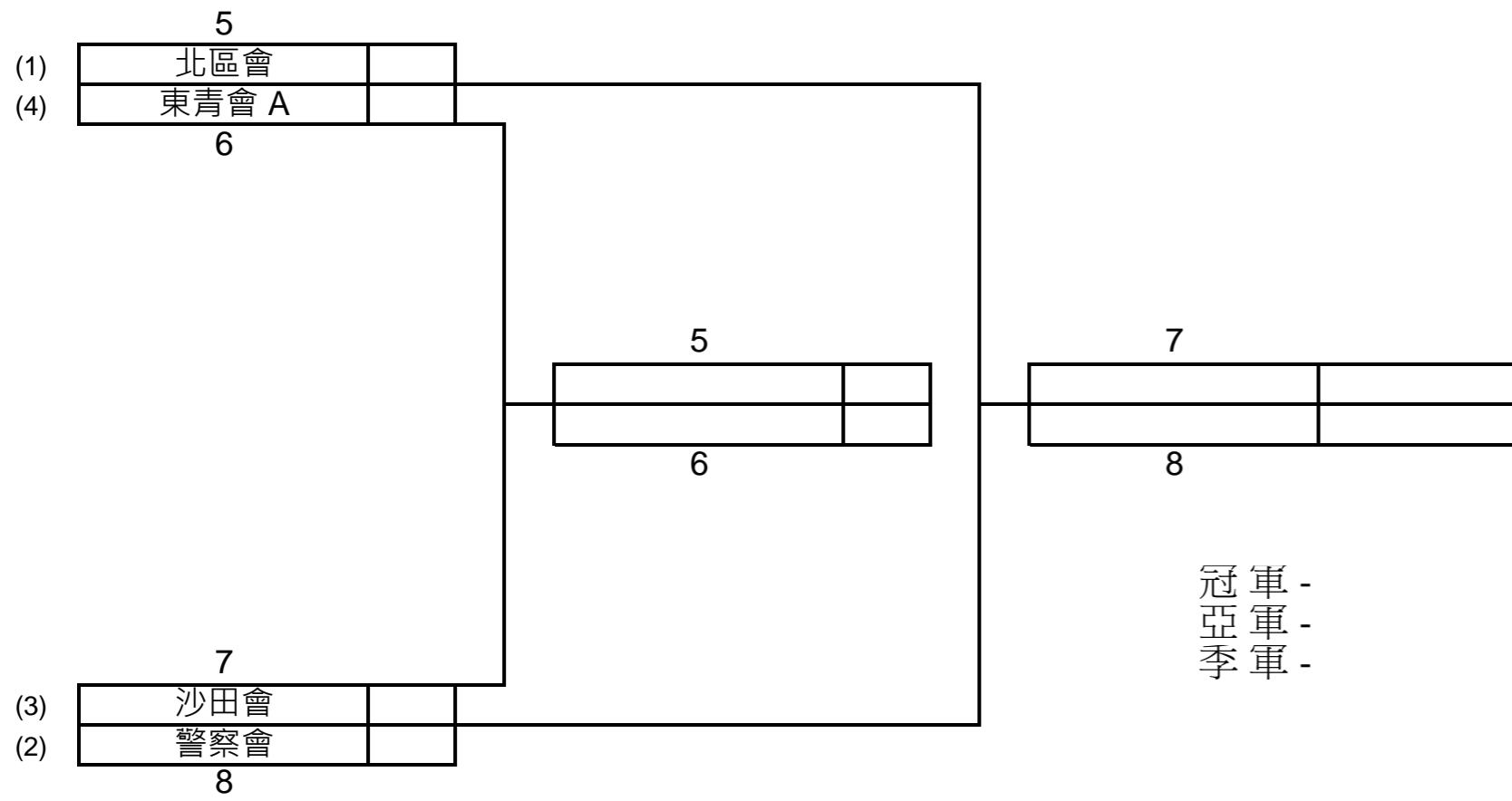
名次	隊名	姓名	射手編號	1st 50M	2nd 50M	個人總分	隊際總分	隊際 10+X	隊際 X
1	九龍會	李浩森	M3847	343	340	683	1982	86	32
		李守正	M0102	331	323	654			
		唐樂奇	M4980	321	324	645			
2	東青會 B	楊劍輝	M5001	326	330	656	1977	78	24
		許勝文	M3928	333	321	654			
		張啟謙	M3472	334	333	667			
3	傷協會	黃兆榮	M2890D	302	309	611	1906	66	24
		施陞儒	M4584	330	338	668			
		方家強	M3428D	318	309	627			
4	胡兆熾會	王卓曦	M6604S	310	318	628	1892	71	26
		陳旻謙	M6603S	286	301	587			
		陸國恒	M5050S	346	331	677			
5	沙田會	蘇秀英	M6421	313	300	613	1701	28	8
		童嘉慧	M5745S	271	248	519			
		梁晉熙	M5591S	284	285	569			

團體反曲弓組

1/2

銅牌賽

金牌賽



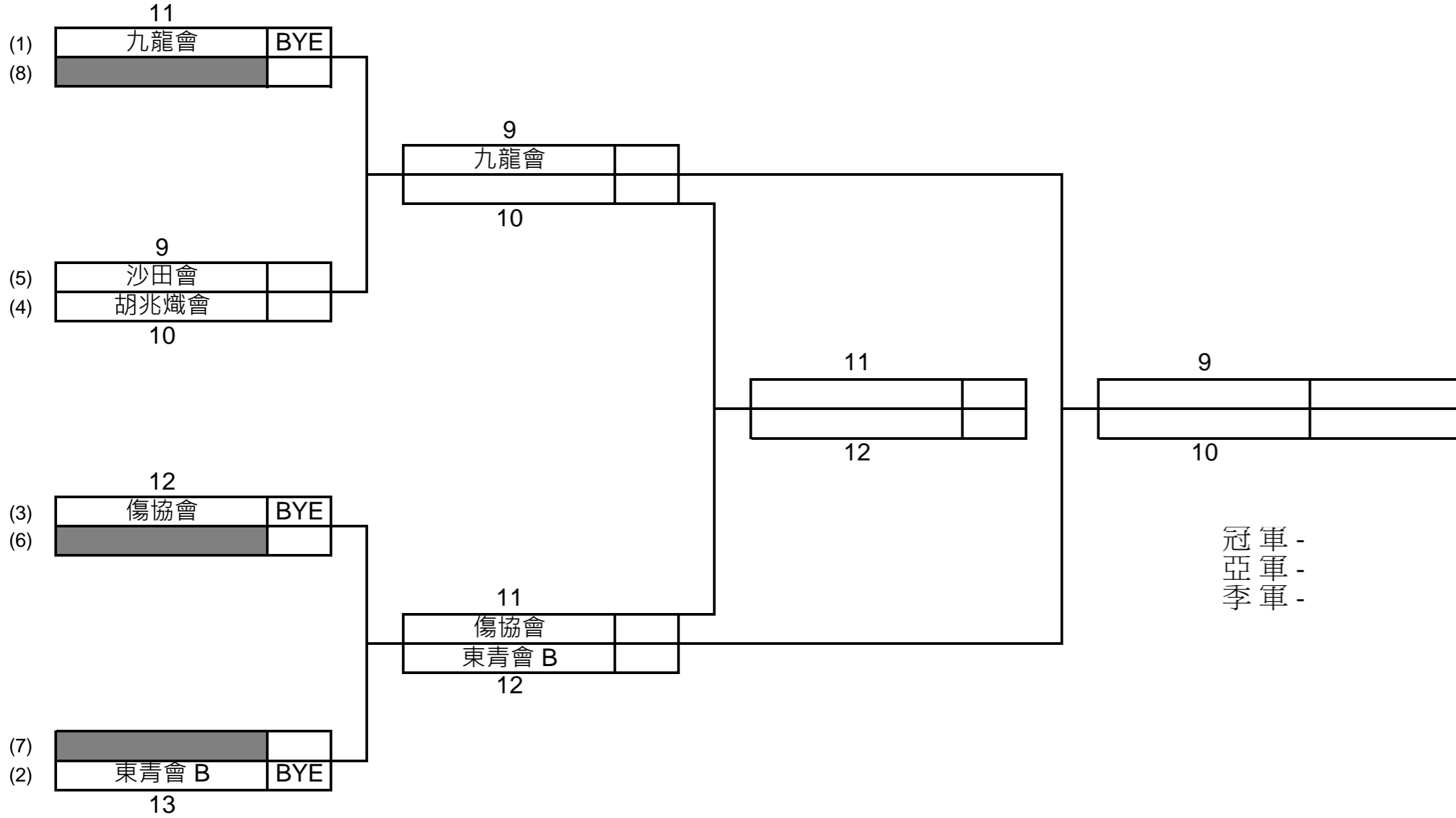
團體複合弓組

1/4

1/2

銅牌賽

金牌賽



冠軍 -
亞軍 -
季軍 -