

第65屆體育節 - 射箭錦標賽

2022年5月14日

小西灣運動場

排位賽比賽成績

男子反曲弓高級組

排名	靶號	姓名	射手編號	屬會	出生年份	賽事成績								
						70M	10+X	X	70M	10+X	X	Total	Total 10+X	Total X
1	9B	葉天朗	M4705S	北區會	2002	306 (3)	9	5	320 (1)	12	7	626	21	12
2	10B	馬興健	M3298	港大會		309 (2)	11	2	317 (2)	10	5	626	21	7
3	10C	梁焯然	M4972S	北區會		315 (1)	10	2	310 (4)	7	1	625	17	3
4	4D	曾子飛	M1297	東青會		303 (4)	7	1	310 (3)	7	6	613	14	7
5	6D	湯迦立	M6102S	東青會	2003	289 (6)	6	2	299 (5)	6	1	588	12	3
6	7D	鄧顯立	M1971	北區會		279 (7)	5	0	293 (7)	10	0	572	15	0
7	8D	彭景賢	M0172E	警察會		277 (9)	3	1	295 (6)	3	2	572	6	3
8	7C	Tony Gin	M1206E	九龍會		274 (12)	3	0	289 (9)	4	0	563	7	0
9	8A	陳結山	M5959	金信會		279 (8)	2	2	282 (12)	3	1	561	5	3
10	3B	Keskin Gokmen Emre	M6461	金信會		270 (13)	5	0	290 (8)	4	2	560	9	2
11	2B	袁永昌	M4278D	傷協會		275 (10)	3	1	284 (11)	6	3	559	9	4
12	5C	溫梓杰	M3842	消防會		296 (5)	6	2	261 (18)	4	3	557	10	5
13	9A	陸文華	M6463	星箭會		257 (19)	2	1	285 (10)	3	1	542	5	2
14	5A	劉衛健	M5955	東區動力		261 (16)	3	3	280 (13)	4	1	541	7	4
15	3A	黃浩華	M6043	傷協會		274 (11)	5	3	262 (17)	1	1	536	6	4
16	3D	劉俊熙	M7996S	博雅箭會		270 (14)	4	2	263 (16)	2	0	533	6	2
17	2A	邱志輝	M6565	卓山會		248 (21)	2	0	273 (14)	4	1	521	6	1
18	6A	馮子龍	M6975	港島東會		260 (17)	3	0	261 (19)	1	0	521	4	0
19	4C	黃浩明	M6599	西北會		260 (18)	1	0	255 (20)	4	2	515	5	2
20	7B	洪志樂	M7328S	港大會		262 (15)	4	1	252 (21)	1	0	514	5	1
21	7A	陳有恒	M7759	屯門會		229 (25)	2	1	264 (15)	4	1	493	6	2
22	1B	周志源	M5264D	傷協會		248 (20)	3	1	243 (22)	1	0	491	4	1
23	4B	楊志峰	M4803	星箭會		243 (22)	1	0	225 (24)	2	1	468	3	1
24	4A	孫海清	M5639	九龍會		212 (28)	0	0	235 (23)	3	2	447	3	2
25	2C	徐衛傑	M6099	羿曦會		216 (26)	1	1	223 (25)	1	1	439	2	2
26	8B	陳賢翀	M6614	羿曦會		215 (27)	1	8	221 (26)	0	0	436	1	8
27	1C	林子權	M7475S	致勝會		236 (24)	1	1	198 (27)	1	1	434	2	2
28	5B	郭振熙	M3062	青衣會		198 (29)	1	0	154 (28)	3	2	352	4	2
29	6B	孔慶照	M3980	消防會		237 (23)	2	0	88 (30)	1	0	325	3	0
30	5D	陳桂強	M2307E	九龍會		105 (30)	1	0	105 (29)	3	3	210	4	3
ABS	1A	劉偉康	M7056	博雅箭會		0 (31)	0	0	0 (31)	0	0	0	0	0
ABS	3C	方志行	M6141	科大會		0 (31)	0	0	0 (31)	0	0	0	0	0
ABS	6C	文金星	M6107S	沙專會		0 (31)	0	0	0 (31)	0	0	0	0	0
ABS	8C	徐嘉榮	M3925	博雅箭會		0 (31)	0	0	0 (31)	0	0	0	0	0
ABS	9C	溫浚杰	M4099	羿曦會		0 (31)	0	0	0 (31)	0	0	0	0	0
ABS	9D	居頌剛	M5471	金信會		0 (31)	0	0	0 (31)	0	0	0	0	0
ABS	10A	郭賢豐	M5532S	東青會		0 (31)	0	0	0 (31)	0	0	0	0	0

男子青少年反曲弓青年組

排名	靶號	姓名	射手編號	屬會/團體	出生年份	賽事成績								
						70M	10+X	X	70M	10+X	X	Total	Total 10+X	Total X
1	11D	羅官博	M6231S	香港管理專業協會羅桂祥中學	2003	311 (1)	7	0	303 (1)	6	2	614	13	2
2	11C	姚偉騰	M5808S	致勝會	2003	272 (2)	5	2	271 (2)	3	0	543	8	2
3	10D	梁傲喬	M6418S	博雅箭會	2003	270 (3)	2	0	227 (4)	2	1	497	4	1
4	11B	黃志楓	M7860S	羿曦會	2002	205 (4)	0	0	230 (3)	1	0	435	1	0
5	11A	蘇國濤	M7308S	博雅箭會	2003	194 (5)	2	0	210 (5)	2	0	404	4	0

男子反曲弓中級組

將於下場賽事升組作賽

排名	靶號	姓名	射手編號	屬會	出生年份	賽事成績								
						70M	10+X	X	70M	10+X	X	Total	Total 10+X	Total X
1	13D	黃俊傑	M8175S	理大會		300 (1)	6	2	309 (1)	7	3	609	13	5
2	13B	郭昱麟	M4476	金信會		292 (2)	5	1	293 (2)	8	1	585	13	2
3	16B	鍾天朗	M6084S	東青會	2003	290 (3)	7	2	270 (3)	3	0	560	10	2
4	16C	關敏康	M5173	傷協會		277 (4)	2	0	252 (6)	5	1	529	7	1
5	13A	李梓峯	M4325	星箭會		263 (5)	3	0	255 (5)	2	1	518	5	1
6	15C	林沛恒	M7454	金信會		235 (9)	1	0	258 (4)	3	2	493	4	2
7	12C	詹偉光	M4528	獅子山會		227 (10)	1	0	252 (7)	3	0	479	4	0
8	15B	陳俊浩	M8063	致勝會		238 (8)	1	1	241 (8)	1	0	479	2	1
9	12D	鄭煒優	M8024	博雅箭會		247 (6)	1	1	207 (12)	2	0	454	3	1
10	13C	王顯章	M6345	博雅箭會		246 (7)	0	0	203 (13)	1	0	449	1	0
11	14C	陳學琛	M6994	致勝會		226 (11)	2	1	222 (11)	1	0	448	3	1
12	14A	Martelli Paolo Riccardo	M8068	金信會		218 (12)	3	1	224 (10)	2	0	442	5	1
13	15D	戴瑞康	M7376	港大會		202 (14)	2	0	231 (9)	2	0	433	4	0
14	16A	曾偉鵬	M6916	金信會		210 (13)	1	0	140 (16)	0	0	350	1	0
15	14B	列家榮	M6399E	消防會		144 (16)	0	0	175 (14)	0	0	319	0	0
16	14D	馮曦源	M7947	星箭會		154 (15)	0	0	142 (15)	1	1	296	1	1
ABS	12A	何卓穎	M8085	金信會		0 (17)	0	0	0 (17)	0	0	0	0	0
ABS	12B	馮劍英	M0626	星箭會		0 (17)	0	0	0 (17)	0	0	0	0	0
ABS	15A	何健楓	M7503	童軍會		0 (17)	0	0	0 (17)	0	0	0	0	0
ABS	17A	藍國輝	M5588E	沙田會		0 (17)	0	0	0 (17)	0	0	0	0	0
ABS	17B	黃凱峯	M7931	金信會		0 (17)	0	0	0 (17)	0	0	0	0	0
ABS	17C	古岐興	M6563E	九龍會		0 (17)	0	0	0 (17)	0	0	0	0	0

女子反曲弓高級組

排名	靶號	姓名	射手編號	屬會	出生年份	賽事成績								
						70M	10+X	X	70M	10+X	X	Total	Total 10+X	Total X
1	18B	王卓盈	M4355	博雅箭會		288 (2)	4	0	309 (1)	7	1	597	11	1
2	18C	潘煒晴	M5533S	東青會		303 (1)	9	2	291 (2)	8	0	594	17	2
3	19A	黎雅詩	M7012	致勝會		264 (3)	4	1	260 (4)	5	1	524	9	2
4	20A	梁家惠	M3481	九龍會		241 (7)	1	0	261 (3)	5	0	502	6	0
5	18A	李曉柔	M6442S	真光會	2004	251 (6)	4	0	246 (5)	2	1	497	6	1
6	19C	潘綺彤	M7263	羿曦會		255 (5)	6	3	234 (7)	1	1	489	7	4
7	18D	蘇雪鈴	M2410	屯門會		256 (4)	2	1	220 (8)	1	0	476	3	1
8	19B	朱曼晴	M4438	真光會		221 (9)	2	0	237 (6)	4	2	458	6	2
9	20C	李昀怡	M4986	星箭會		230 (8)	3	0	193 (9)	1	0	423	4	0
ABS	19D	林淑貞	M5408	港島會		0 (10)	0	0	0 (10)	0	0	0	0	0
ABS	20B	鄭曉蔚	M4353	真光會		0 (10)	0	0	0 (10)	0	0	0	0	0

女子青少年反曲弓青年組

排名	靶號	姓名	射手編號	屬會/團體	出生年份	賽事成績								
						70M	10+X	X	70M	10+X	X	Total	Total 10+X	Total X
1	20D	譚蘊程	M6200S	科大會	2002	257 (1)	2	0	250 (1)	3	1	507	5	1
2	21B	馮沛穎	M6090S	博雅箭會	2002	250 (2)	2	0	243 (3)	3	1	493	5	1
3	21D	陳睿欣	M6195S	科大會	2002	237 (4)	4	0	248 (2)	1	0	485	5	0
4	21C	關紫晴	M6434S	真光會	2004	238 (3)	2	1	215 (4)	2	0	453	4	1
5	21A	王嘉莉	M6230S	香港管理專業協會羅桂祥中學	2003	189 (5)	0	0	196 (5)	2	1	385	2	1

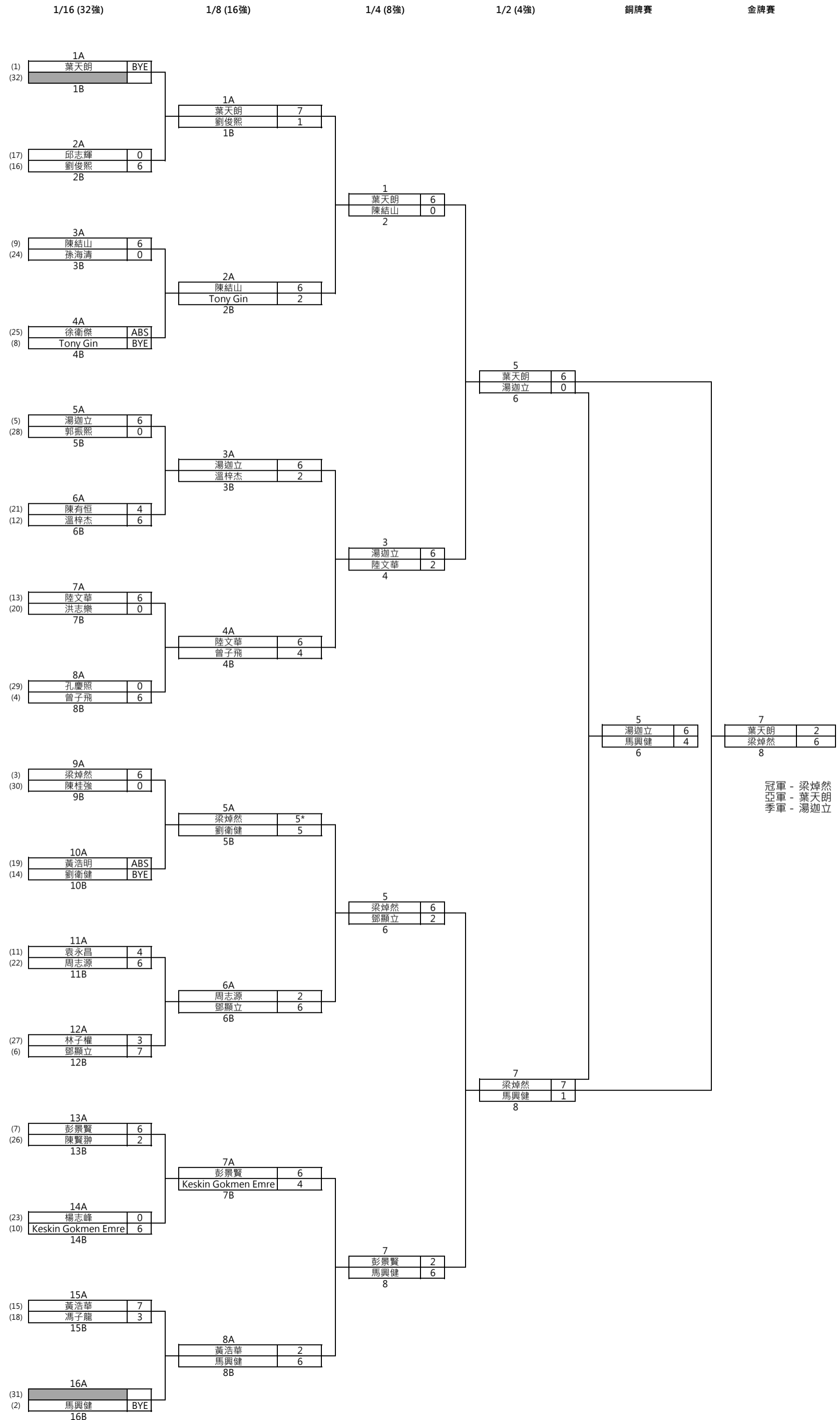
第65屆體育節 - 射箭錦標賽

2022年5月14日

小西灣運動場

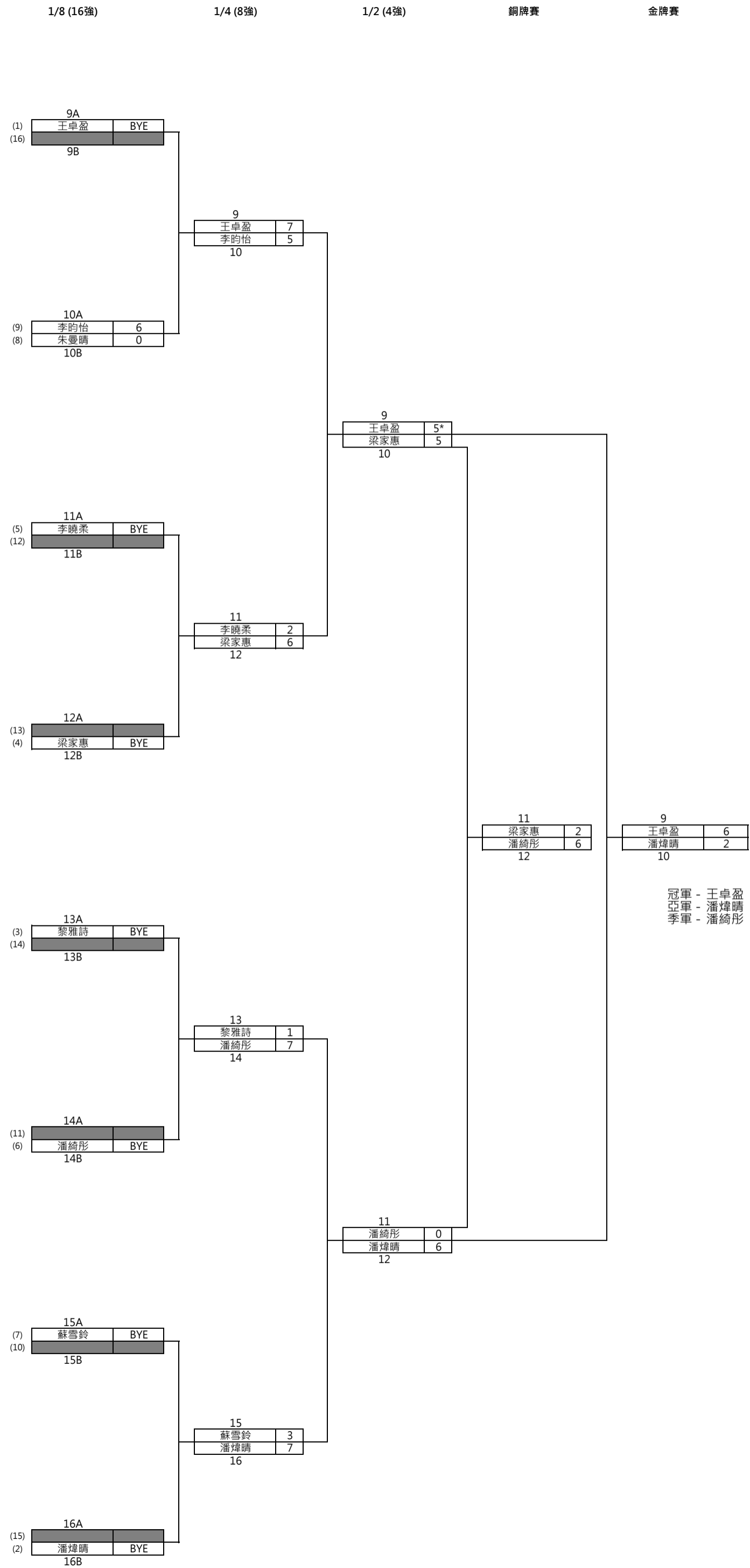
淘汰賽排靶表

男子反曲弓高級組



第65屆體育節 - 射箭錦標賽
 2022年5月14日
 小西灣運動場
 淘汰賽排靶表

女子反曲弓高級組



第65屆體育節 - 射箭錦標賽

2022年5月14日

小西灣運動場

淘汰賽比賽成績

男子反曲弓高級組

名次	姓名	射手編號	屬會	出生年份	排名賽	1/16	1/8	1/4	1/2	銅牌賽	金牌賽
1	梁焯然	M4972S	北區會		625	6	5*	6	7		6
2	葉天朗	M4705S	北區會	2002	626	BYE	7	6	6		2
3	湯迦立	M6102S	東青會	2003	588	6	6	6	0	6	
4	馬興健	M3298	港大會		626	BYE	6	6	1	4	
5	鄧顯立	M1971	北區會		572	7	6	2			
6	彭景賢	M0172E	警察會		572	6	6	2			
7	陸文華	M6463	星箭會		542	6	6	2			
8	陳結山	M5959	金信會		561	6	6	0			
9	劉衛健	M5955	東區動力		541	BYE	5				
9	曾子飛	M1297	東青會		613	6	4				
9	Keskin Gokmen Emre	M6461	金信會		560	6	4				
9	Tony Gin	M1206E	九龍會		563	BYE	2				
9	黃浩華	M6043	傷協會		536	7	2				
9	溫梓杰	M3842	消防會		557	6	2				
9	周志源	M5264D	傷協會		491	6	2				
9	劉俊熙	M7996S	博雅箭會		533	6	1				
17	袁永昌	M4278D	傷協會		559	4					
17	陳有恒	M7759	屯門會		493	4					
17	馮子龍	M6975	港島東會		521	3					
17	林子權	M7475S	致勝會		434	3					
17	陳賢翀	M6614	羿曦會		436	2					
17	邱志輝	M6565	卓山會		521	0					
17	洪志樂	M7328S	港大會		514	0					
17	楊志峰	M4803	星箭會		468	0					
17	孫海清	M5639	九龍會		447	0					
17	郭振熙	M3062	青衣會		352	0					
17	孔慶照	M3980	消防會		325	0					
17	陳桂強	M2307E	九龍會		210	0					
17	黃浩明	M6599	西北會		515	ABS					
17	徐衛傑	M6099	羿曦會		439	ABS					

女子反曲弓高級組

名次	姓名	射手編號	屬會	出生年份	排名賽	1/8	1/4	1/2	銅牌賽	金牌賽
1	王卓盈	M4355	博雅箭會		597	BYE	7	5*		6
2	潘煒晴	M5533S	東青會		594	BYE	7	6		2
3	潘綺彤	M7263	羿曦會		489	BYE	7	0	6	
4	梁家惠	M3481	九龍會		502	BYE	6	5	2	
5	李昀怡	M4986	星箭會		423	6	5			
6	蘇雪鈴	M2410	屯門會		476	BYE	3			
7	李曉柔	M6442S	真光會	2004	497	BYE	2			
8	黎雅詩	M7012	致勝會		524	BYE	1			
9	朱曼晴	M4438	真光會		458	0				