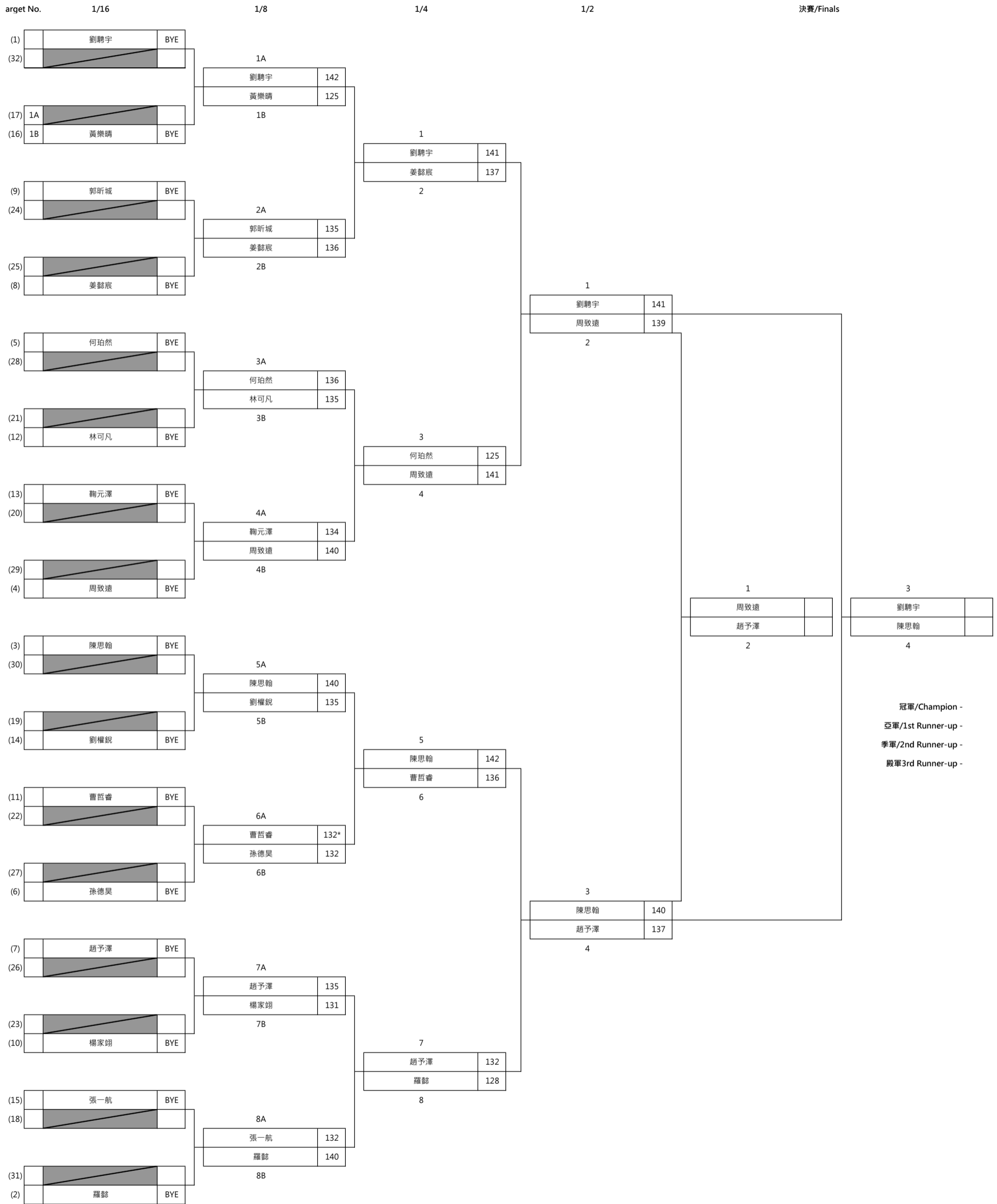


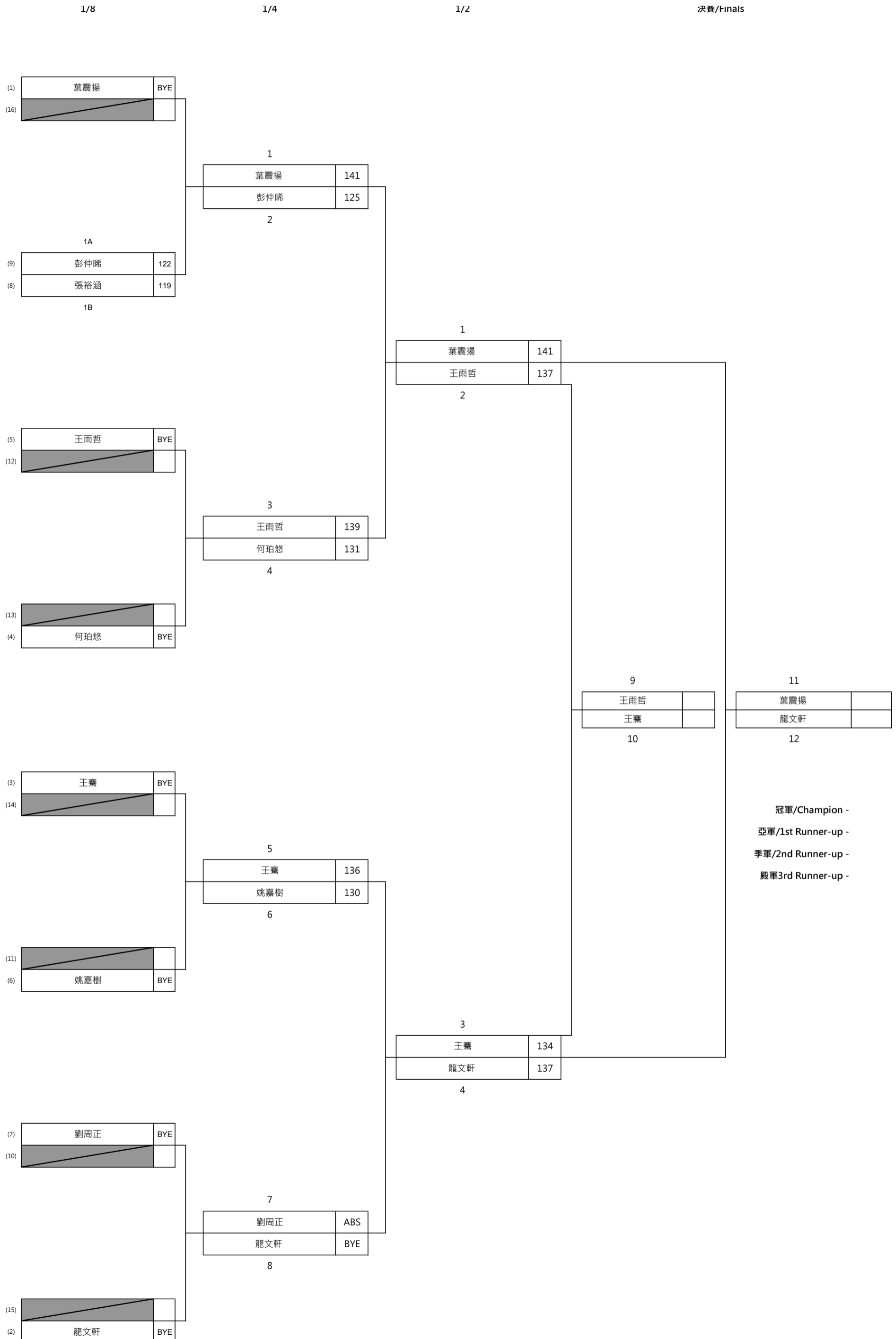
男子複合弓U13組淘汰賽 Compound U13 Boy Elimination Round



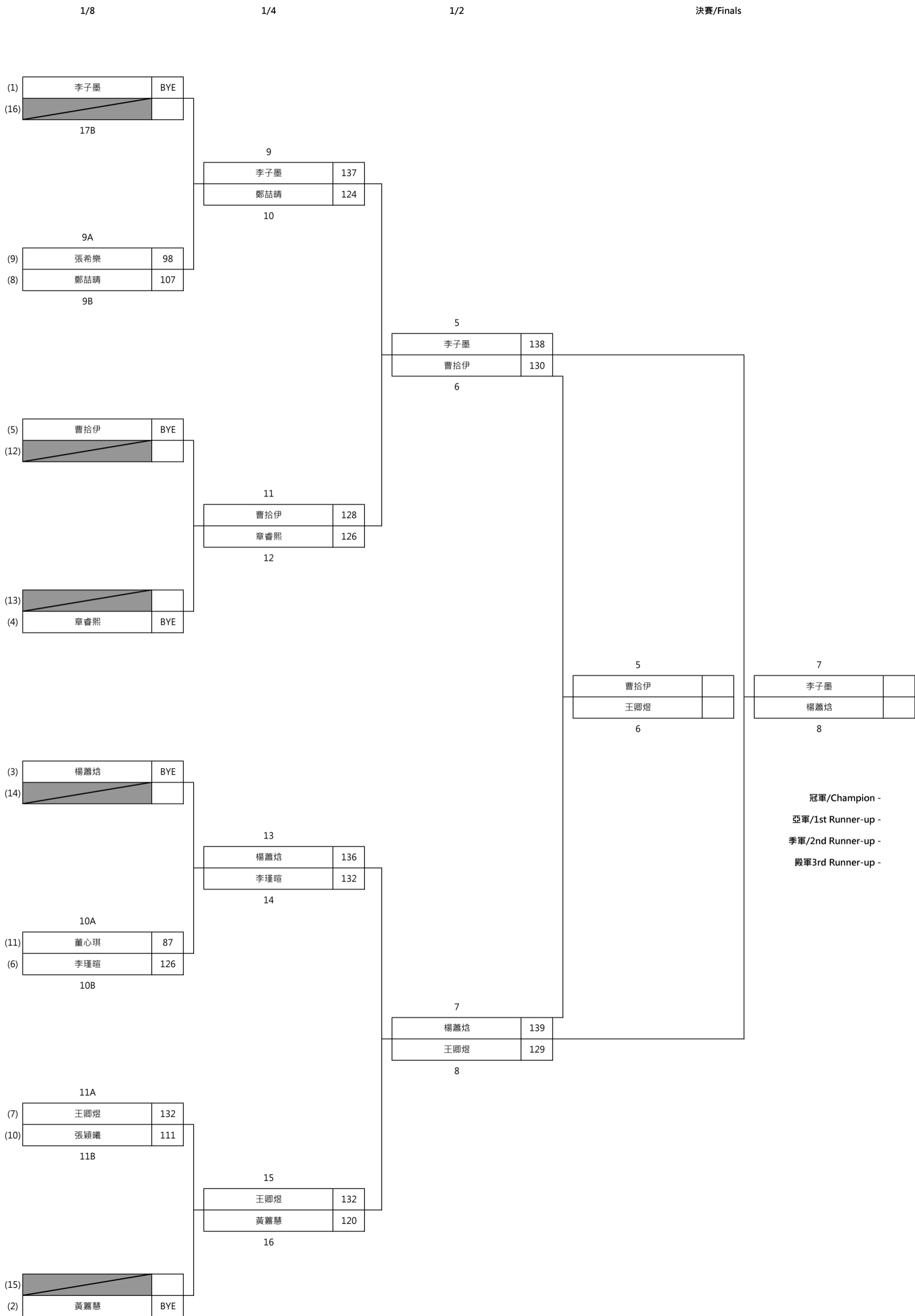
男子複合弓U18組淘汰賽 Compound U18 Boy Elimination Round

Target No.	1/16	1/8	1/4	1/2	決賽/Finals
(1) 1A	趙玉皓 140	1A 趙玉皓 145 DELOS REYES KESTER RJ 137	1 趙玉皓 144 TACUDOG ROKAI TIMOTHY 139	1 趙玉皓 140 梁啟泰 139	1 梁啟泰 李明昊
(32) 1B	丁浩宇 114				
(17) 2A	馮嘉諾 137	1B 高添翼 140 TACUDOG ROKAI TIMOTHY 141	2 高添翼 140 TACUDOG ROKAI TIMOTHY 141	2 梁啟泰 139	2 李明昊
(16) 2B	DELOS REYES KESTER RJ 138				
(9) 3A	高添翼 138*	2A 高添翼 140 TACUDOG ROKAI TIMOTHY 141	3 王肖賓 137 梁啟泰 141	3 李明昊 141 吳傳彬 143	3 趙玉皓 吳傳彬
(24) 3B	FERNANDEZ JEPHTHA CALEB 138				
(25) 4A	余駿揚 130	2B 高添翼 140 TACUDOG ROKAI TIMOTHY 141	4 王肖賓 137 梁啟泰 141	4 李明昊 141 吳傳彬 143	4 吳傳彬
(8) 4B	TACUDOG ROKAI TIMOTHY 136				
(5) 5A	陳宥銘 138	3A 陳宥銘 137 王肖賓 140	5 李明昊 141 鄺懿辰 139	5 李明昊 141 吳傳彬 143	5 吳傳彬
(28) 5B	江澤源 137				
(21) 6A	王肖賓 138*	3B 陳宥銘 137 王肖賓 140	6 李明昊 141 鄺懿辰 139	6 李明昊 141 吳傳彬 143	6 吳傳彬
(12) 6B	張正坤 138				
(13) 7A	HAN.william 138	4A HAN.william 128 梁啟泰 138	7 張鶴軒 136 吳傳彬 143	7 張鶴軒 136 吳傳彬 143	7 吳傳彬
(20) 7B	馬可為 120				
(29) 8A	武子清 122	4B HAN.william 128 梁啟泰 138	8 李梓銘 136 吳傳彬 146	8 李梓銘 136 吳傳彬 146	8 吳傳彬
(4) 8B	梁啟泰 144				
(3) 9A	李明昊 137	5A 李明昊 134 王樂存 129	9 李梓銘 136 吳傳彬 146	9 李梓銘 136 吳傳彬 146	9 吳傳彬
(30) 9B	張宛崧 132				
(19) 10A	張潤權 133	5B 李明昊 134 王樂存 129	10 李梓銘 136 吳傳彬 146	10 李梓銘 136 吳傳彬 146	10 吳傳彬
(14) 10B	王樂存 133*				
(11) 11A	龍文字 138*	6A 龍文字 138 鄺懿辰 138*	11 李梓銘 136 吳傳彬 146	11 李梓銘 136 吳傳彬 146	11 吳傳彬
(22) 11B	何福臻 138				
(27) 12A	李俊逸 134	6B 龍文字 138 鄺懿辰 138*	12 李梓銘 136 吳傳彬 146	12 李梓銘 136 吳傳彬 146	12 吳傳彬
(6) 12B	鄺懿辰 140				
(7) 13A	張鶴軒 136	7A 張鶴軒 141 劉栢晞 138	13 李梓銘 136 吳傳彬 146	13 李梓銘 136 吳傳彬 146	13 吳傳彬
(26) 13B	郭懷城 131				
(23) 14A	劉栢晞 137	7B 張鶴軒 141 劉栢晞 138	14 李梓銘 136 吳傳彬 146	14 李梓銘 136 吳傳彬 146	14 吳傳彬
(10) 14B	馮鈺桓 136				
(15) 15A	李梓銘 138	8A 李梓銘 136 吳傳彬 146	15 李梓銘 136 吳傳彬 146	15 李梓銘 136 吳傳彬 146	15 吳傳彬
(18) 15B	仇浩源 134				
(31) 16A	張雲睿 131	8B 李梓銘 136 吳傳彬 146	16 李梓銘 136 吳傳彬 146	16 李梓銘 136 吳傳彬 146	16 吳傳彬
(2) 16B	吳傳彬 143				

冠軍/Champion -
亞軍/1st Runner-up -
季軍/2nd Runner-up -
殿軍3rd Runner-up -



女子複合弓U13組淘汰賽 Compound U13 Girl Elimination Round



女子複合弓U18組淘汰賽 Compound U18 Girl Elimination Round

target No.	1/16	1/8	1/4	1/2	決賽/Finals
(1) (32)	薛嵐心 BYE	9A 薛嵐心 139 曹予桐 136	9 薛嵐心 141 李雨權 141*	5 李雨權 129 耿沛含 138	7 耿沛含 陳樂琳
(17) (16)	陳詩予 121 曹予桐 124				
(9) (24)	李雨權 BYE	10A 李雨權 137 于筱雨 133	10 薛嵐心 141 李雨權 141*	6 李雨權 129 耿沛含 138	8 陳樂琳
(25) (8)	于筱雨 BYE				
(5) (28)	朱可文 BYE	11A 朱可文 135 謝昕霖 130	11 朱可文 138 耿沛含 139	6 李雨權 129 耿沛含 138	8 陳樂琳
(21) (12)	謝昕霖 BYE				
(13) (20)	趙銳霖 126 劉知時 125	12A 趙銳霖 135 耿沛含 138	12 朱可文 138 耿沛含 139	6 李雨權 129 耿沛含 138	8 陳樂琳
(29) (4)	耿沛含 BYE				
(3) (30)	陳樂琳 BYE	13A 陳樂琳 140 任梓童 138	13 陳樂琳 140 伍樂兒 138	7 陳樂琳 140 陳韻因 127	8 陳樂琳
(19) (14)	徐明萱 127 任梓童 140				
(11) (22)	杜一伊 BYE	14A 杜一伊 127 伍樂兒 131	14 陳樂琳 140 伍樂兒 138	7 陳樂琳 140 陳韻因 127	8 陳樂琳
(27) (6)	伍樂兒 BYE				
(7) (26)	趙宸羽 BYE	15A 趙宸羽 133 陳韻因 142	15 陳韻因 138 郝梓言 128	8 陳樂琳 140 陳韻因 127	8 陳樂琳
(23) (10)	陳韻因 BYE				
(15) (18)	趙譽陽 127 郝梓言 134	16A 郝梓言 136 張穎詩 129	16 陳韻因 138 郝梓言 128	7 陳樂琳 140 陳韻因 127	8 陳樂琳
(31) (2)	張穎詩 BYE				

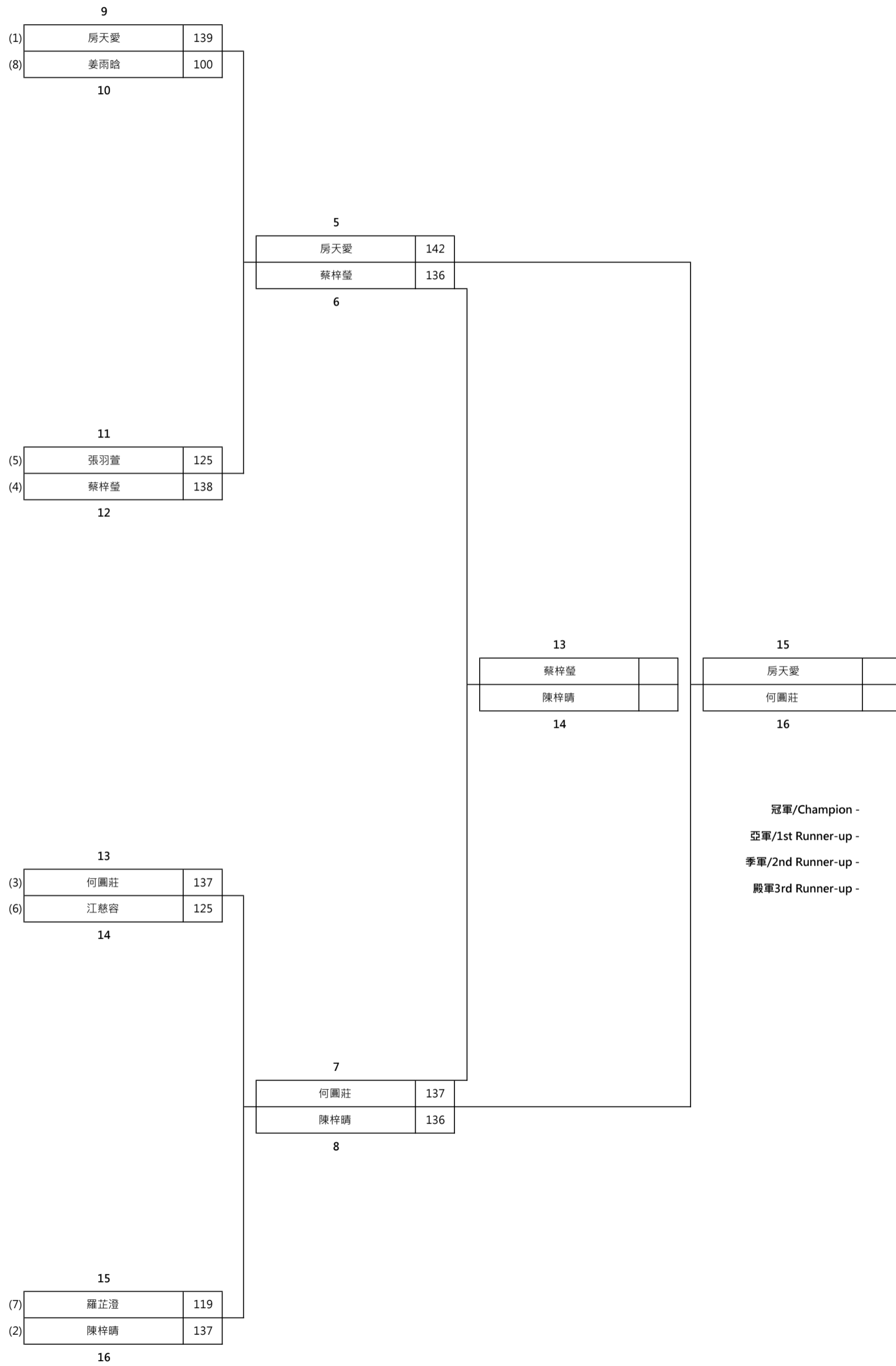
冠軍/Champion -
 亞軍/1st Runner-up -
 季軍/2nd Runner-up -
 殿軍3rd Runner-up -

女子複合弓U21組淘汰賽 Compound U21 Girl Elimination Round

1/4

1/2

決賽/Finals



男子反曲弓U21組淘汰賽 Recurve U21 Boy Elimination Round

Target No.	1/16	1/8	1/4	1/2	決賽/Finals										
(1) (32)	李耀 BYE	1A 李耀 7 施子鋒 3	1 李耀 6 王漢培 0	1 李耀 4 蔡栢謙 6	<table border="1"> <tr> <td>9</td> <td>李耀</td> <td></td> <td>11</td> <td>蔡栢謙</td> </tr> <tr> <td>10</td> <td>王耀行</td> <td></td> <td>12</td> <td>Chan Li-Hsuan</td> </tr> </table> <p>冠軍/Champion - 亞軍/1st Runner-up - 季軍/2nd Runner-up - 殿軍3rd Runner-up -</p>	9	李耀		11	蔡栢謙	10	王耀行		12	Chan Li-Hsuan
9	李耀		11	蔡栢謙											
10	王耀行		12	Chan Li-Hsuan											
(17) (16)	1A 李泊翰 4 1B 施子鋒 6	1B 王漢培 5* 劉奕銘 5	2 李耀 6 王漢培 0	2											
(9) (24)	2A 陳彥圖 2 2B 王漢培 6	2A 王漢培 5* 劉奕銘 5	2	2											
(25) (8)	3A 劉仲行 2 3B 劉奕銘 6	2B	3 蔡栢謙 5* 陳智軒 5	3											
(5) (28)	蔡栢謙 BYE	3A 蔡栢謙 6 陳浩文 2	3 蔡栢謙 5* 陳智軒 5	4											
(21) (12)	4A 曾紀冲 2 4B 陳浩文 6	3B	4 蔣日儻 4 陳智軒 6	4											
(13) (20)	5A 蔣日儻 6 5B 趙凱銘 2	4A 蔣日儻 4 陳智軒 6	4	4											
(29) (4)	陳智軒 BYE	4B	5 王耀行 7 鐘欣卓 3	5											
(3) (30)	王耀行 BYE	5A 王耀行 6 白環沔 0	5 王耀行 7 鐘欣卓 3	6											
(19) (14)	6A 白環沔 6 6B 陳正爾 0	5B	6 梁樂軒 3 鐘欣卓 7	6											
(11) (22)	7A 梁樂軒 6 7B Li, Matias 2	6A 梁樂軒 3 鐘欣卓 7	6	7 王耀行 3 Chan Li-Hsuan 7											
(27) (6)	8A 林朗賢 0 8B 鐘欣卓 6	6B	7 王耀行 3 Chan Li-Hsuan 7	7											
(7) (26)	9A 孫文樂 6 9B 招慶然 0	7A 孫文樂 4 王運鵬 6	7 王運鵬 0 Chan Li-Hsuan 6	8											
(23) (10)	10A 王運鵬 7 10B LARANANG III RODRIGO MARCUS 3	7B	8 梁凌 0 Chan Li-Hsuan 6	8											
(15) (18)	11A 梁凌 6 11B 朱信磊 2	8A 梁凌 0 Chan Li-Hsuan 6	8	8											
(31) (2)	Chan Li-Hsuan BYE	8B													

男子反曲弓U18組淘汰賽 Recurve U18 Boy Elimination Round

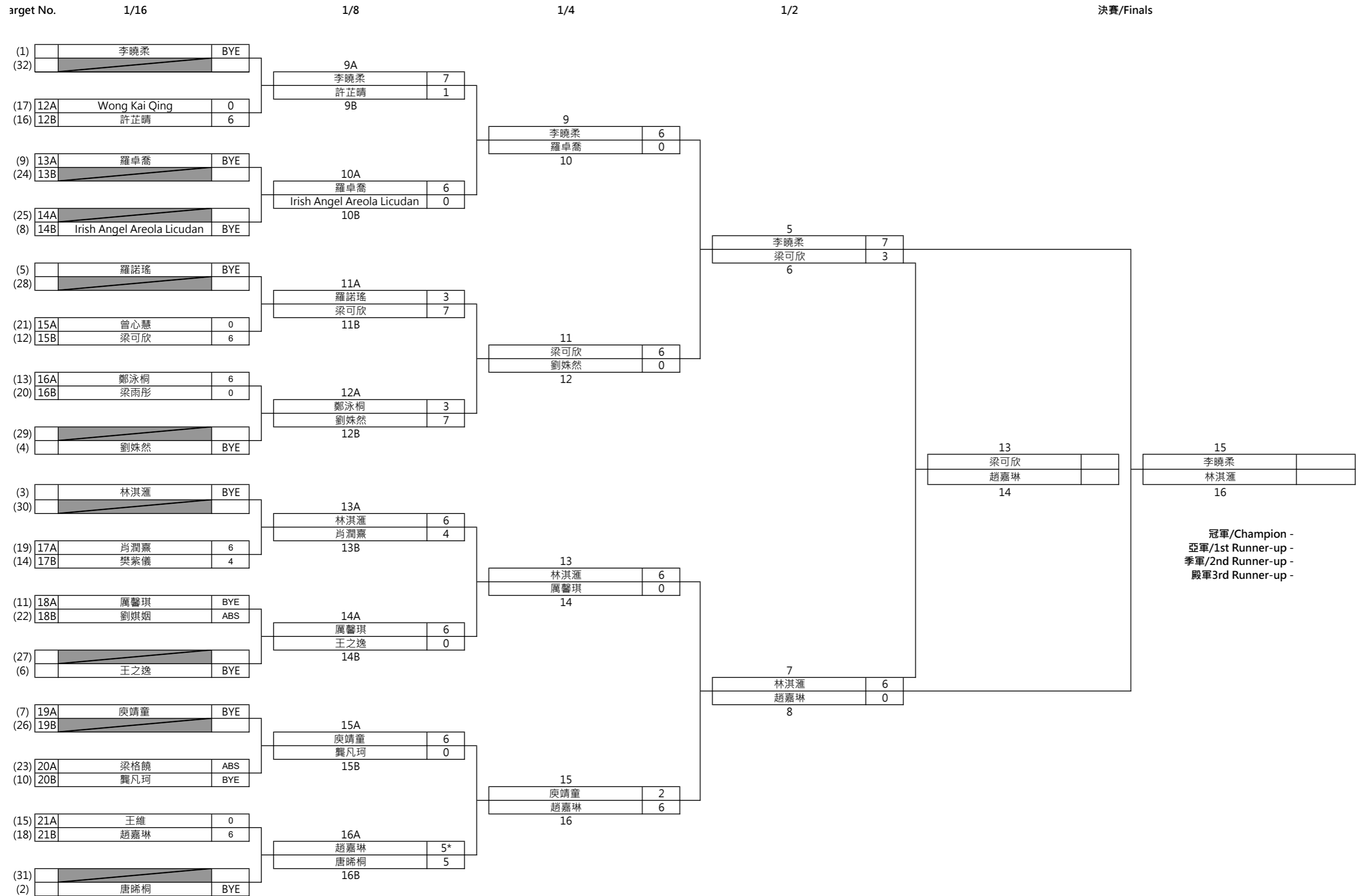
Target No.	1/16	1/8	1/4	1/2	決賽/Finals
(1)	1A 侯仲鈞 6	1A 侯仲鈞 6 武子鈞 0	1 侯仲鈞 7 陳家銘 3	1 侯仲鈞 5* 陳柏僑 5	1 侯仲鈞 李百立
(32)	1B 梁煒杰 2				
(17)	2A 黃澤濤 4	1B 武子鈞 6	2 陳家銘 6	2 陳柏僑 5	2 楊文章 李百立
(16)	2B 武子鈞 6				
(9)	3A 張喆 6	2A 張喆 2 陳家銘 6	3 陳柏僑 5* 陳顯斐 5	3 楊文章 5 李百立 5*	3 侯仲鈞 李百立
(24)	3B 肖荊玉 2				
(25)	4A 陳家銘 6	2B 陳俊希 4	4 陳顯斐 7	4 李百立 5*	4 李百立
(8)	4B 陳俊希 4				
(5)	5A 陳柏僑 7	3A 陳柏僑 5* 邱璟龍 5	5 楊文章 5* 鄧安傑 5	5 楊文章 5 李百立 5*	5 楊文章 李百立
(28)	5B 麥家瑋 3				
(21)	6A 楊寶迪 0	3B 邱璟龍 6	6 鄧安傑 7	6 鄧安傑 5	6 李百立
(12)	6B 邱璟龍 6				
(13)	7A 李樂軒 2	4A 馮迪凡 1 陳顯斐 7	7 李百立 5* 張贊贊 5	7 李百立 5*	7 李百立
(20)	7B 馮迪凡 6				
(29)	8A 樊匡堯 2	4B 陳顯斐 6	8 宋帕堯 2 張贊贊 6	8 張贊贊 5	8 張贊贊
(4)	8B 陳顯斐 6				
(3)	9A 楊文章 6	5A 楊文章 6 陳信元 0	9 李百立 5*	9 李百立 5*	9 李百立
(30)	9B 文昊榮 0				
(19)	10A 高靖喬 ABS	5B 陳信元 0	10 楊文章 5* 鄧安傑 5	10 楊文章 5 李百立 5*	10 楊文章 李百立
(14)	10B 陳信元 BYE				
(11)	11A 楊小熊 0	6A 方德熙 1 鄧安傑 7	11 李百立 5*	11 李百立 5*	11 李百立
(22)	11B 方德熙 6				
(27)	12A 歐凱城 4	6B 鄧安傑 6	12 李百立 5*	12 李百立 5*	12 李百立
(6)	12B 鄧安傑 6				
(7)	13A 李百立 6	7A 李百立 5* 司徒泳熙 5	13 李百立 5*	13 李百立 5*	13 李百立
(26)	13B 柳煥宇 2				
(23)	14A 藍昊天 4	7B 司徒泳熙 6	14 李百立 5*	14 李百立 5*	14 李百立
(10)	14B 司徒泳熙 6				
(15)	15A 宋帕堯 6	8A 宋帕堯 2 張贊贊 6	15 李百立 5*	15 李百立 5*	15 李百立
(18)	15B 王炳睿 2				
(31)	16A 朱晉堯 0	8B 張贊贊 6	16 李百立 5*	16 李百立 5*	16 李百立
(2)	16B 張贊贊 6				

冠軍/Champion -
亞軍/1st Runner-up -
季軍/2nd Runner-up -
殿軍3rd Runner-up -

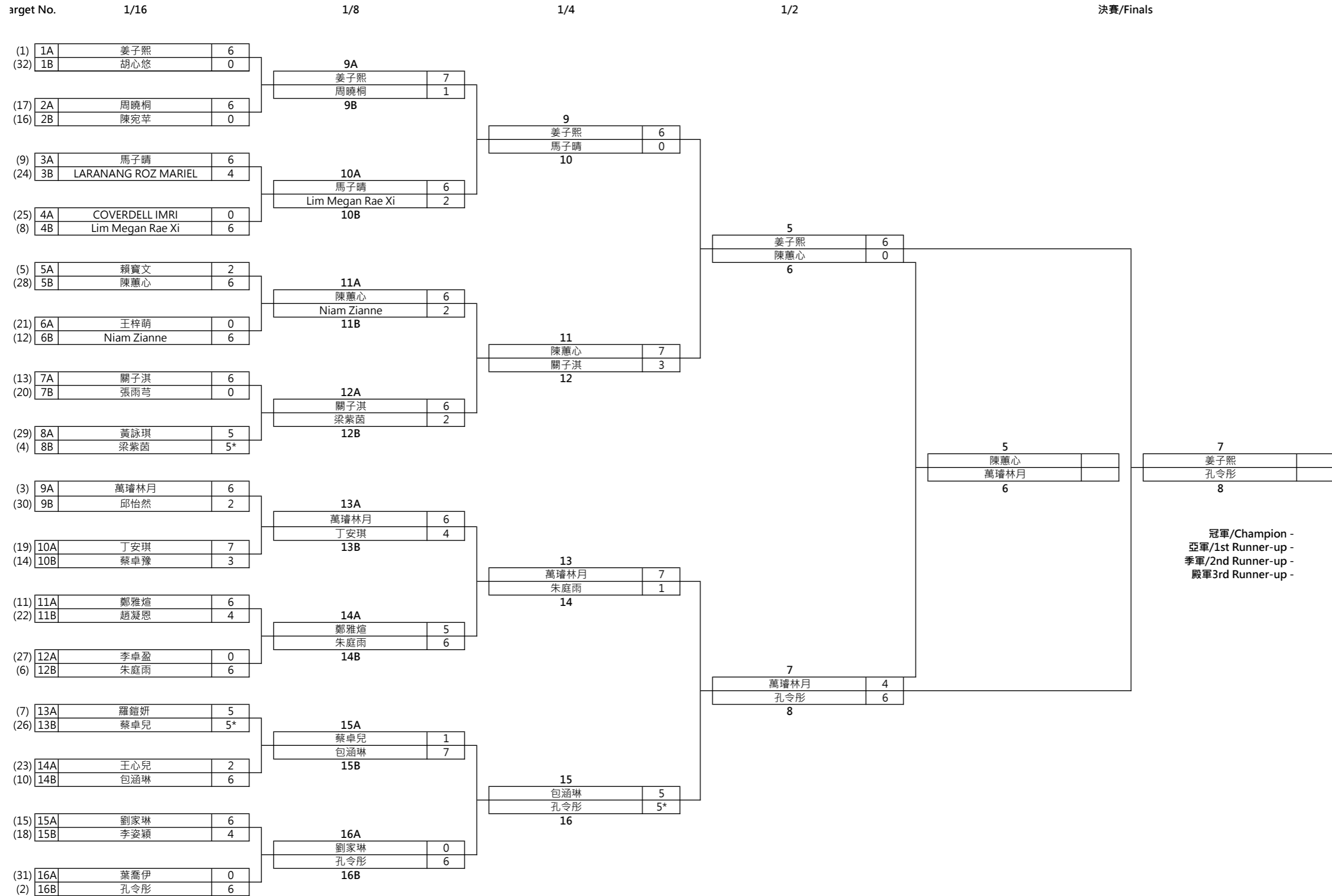
男子反曲弓U13組淘汰賽 Recurve U13 Boy Elimination Round

Target No.	1/16	1/8	1/4	1/2	決賽/Finals												
(1) 1A	施旭龍 6	1A 施旭龍 6	1 施旭龍 7	1 施旭龍 2	<table border="1"> <tr> <td>9</td> <td>施旭龍</td> <td></td> </tr> <tr> <td>10</td> <td>魏子然</td> <td></td> </tr> <tr> <td>11</td> <td>趙可範</td> <td></td> </tr> <tr> <td>12</td> <td>張亦昭</td> <td></td> </tr> </table> <p>冠軍/Champion - 亞軍/1st Runner-up - 季軍/2nd Runner-up - 殿軍3rd Runner-up -</p>	9	施旭龍		10	魏子然		11	趙可範		12	張亦昭	
9	施旭龍																
10	魏子然																
11	趙可範																
12	張亦昭																
(32) 1B	ZHANG LUOSHENG 0	1B 劉宗華 2	2 朱潤平 1	2 趙可範 6													
(17) 2A	劉宗華 6	2A 朱潤平 6	3 姚兆南 5	3 魏子然 0													
(16) 2B	張希銘 4					2B 趙俊傑 2	4 徐煜凱 3										
(9) 3A	朱潤平 6	3A 姚兆南 6	4 趙可範 5*	5 魏子然 7													
(24) 3B	聶嘉毅 2					3B 王瑞成 0	6 徐煜凱 6										
(25) 4A	趙俊傑 6	4A 談泳麟 0	5 魏子然 7	6 徐煜凱 6													
(8) 4B	趙德皓 0					4B 趙可範 6	7 徐煜凱 3										
(5) 5A	姚兆南 6	5A 魏子然 6	6 徐煜凱 6	7 魏子然 7													
(28) 5B	孫環嶠 0					5B Sim Tse Bin 0	8 張亦昭 5*										
(21) 6A	王瑞成 5*	6A 朱梓豪 0	7 馬麟博 5	8 張亦昭 5*													
(12) 6B	FERNANDEZ JATHNIEL CALEB 5					6B 徐煜凱 6	9 施旭龍										
(13) 7A	談泳麟 6	7A 黃嘉嘉 2	8 張亦昭 5*	9 施旭龍													
(20) 7B	莊越翔 0				7B 馬麟博 6	10 魏子然											
(29) 8A	何柏靈 1	8A 胡宇熙 1	9 施旭龍	11 趙可範													
(4) 8B	趙可範 7				8B 張亦昭 7	12 張亦昭											
(3) 9A	魏子然 6	9A 魏子然 6	10 魏子然 0	11 趙可範													
(30) 9B	莊易歆 0				5A Sim Tse Bin 0	12 張亦昭											
(19) 10A	Sim Tse Bin 5*	10A Sim Tse Bin 5*	11 趙可範	12 張亦昭													
(14) 10B	陳忠翰 5				5B Sim Tse Bin 0												
(11) 11A	朱梓豪 6	11A 朱梓豪 0	12 張亦昭	13 黃嘉嘉													
(22) 11B	曹聖博 2				6A 朱梓豪 0												
(27) 12A	潘浩哲 0	12A 潘浩哲 0	14 馬麟博 5	15 黃嘉嘉													
(6) 12B	徐煜凱 6				6B 徐煜凱 6												
(7) 13A	黃嘉嘉 6	13A 黃嘉嘉 2	15 黃嘉嘉	16 蘇成軒 0													
(26) 13B	裴晨宇 4				7A 黃嘉嘉 2												
(23) 14A	邱淳天 0	14A 邱淳天 0	16 蘇成軒 0	17 胡宇熙 7													
(10) 14B	馬麟博 6				7B 馬麟博 6												
(15) 15A	覃彥銘 1	15A 覃彥銘 1	17 胡宇熙 7	18 胡宇熙 7													
(18) 15B	胡宇熙 7				8A 胡宇熙 1												
(31) 16A	蘇成軒 0	16A 蘇成軒 0	18 胡宇熙 7	19 張亦昭 6													
(2) 16B	張亦昭 6				8B 張亦昭 7												

女子反曲弓U21組淘汰賽 Recurve U21 Girl Elimination Round

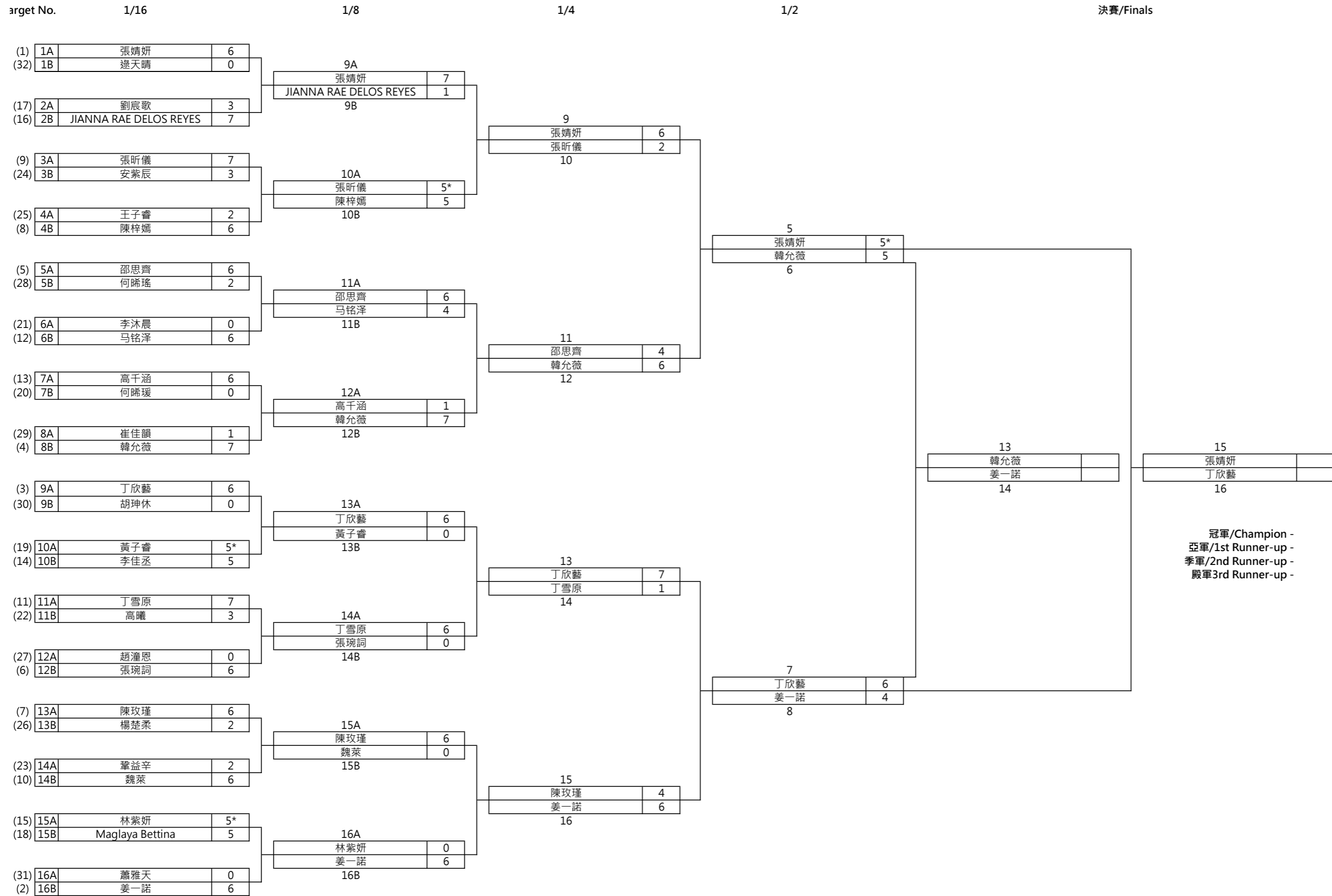


女子反曲弓U18組淘汰賽 Recurve U18 Girl Elimination Round



冠軍/Champion -
 亞軍/1st Runner-up -
 季軍/2nd Runner-up -
 殿軍3rd Runner-up -

女子反曲弓U13組淘汰賽 Recurve U13 Girl Elimination Round



冠軍/Champion -
 亞軍/1st Runner-up -
 季軍/2nd Runner-up -
 殿軍3rd Runner-up -