

2021年香港青少年室內射箭淘汰賽
2021年12月5日、12月11日及12月12日
聯和墟體育館
排位賽成績

男子甲組反曲弓

排名	靶號	姓名	射手編號	學校/屬會	出生年份	賽事成績								
						1st 18M	10	9	2nd 18M	10	9	Total	Total 10	Total 9
1	11D	葉天朗	M4705S	北區會	2002	290 (1)	21	8	282 (1)	15	12	572	36	20
2	8B	姚偉鷹	M5808S	致勝會	2003	276 (2)	12	14	268 (2)	11	10	544	23	24
3	8D	朱駿程	M7802S	金信會	2002	264 (5)	7	14	275 (2)	13	10	539	20	24
4	9C	梁傲喬	M6418S	博雅箭會	2003	267 (3)	7	16	263 (6)	7	12	530	14	28
5	9A	朱栢豪	M8166S	金信會	2001	265 (4)	9	13	264 (4)	9	10	529	18	23
6	8A	鄧維新	M6671S	心誠會	2004	262 (6)	10	7	255 (7)	5	11	517	15	18
7	11B	黃曉豐	M6670S	心誠會	2004	238 (8)	4	13	263 (5)	10	9	501	14	22
8	10C	林焯朗	M7358	北區會	2001	229 (12)	6	7	260 (7)	9	9	489	15	16
9	9B	林坤明	M6207S	鳳溪會	2002	237 (9)	5	6	244 (11)	6	9	481	11	15
10	10A	Tumbapo Dina Hang	臨時註冊	基督教正生書院	2001	233 (11)	4	7	245 (10)	6	10	478	10	17
11	9D	周匡迪	M6669S	心誠會	2004	226 (13)	4	10	251 (9)	9	10	477	13	20
12	11A	施成城	M6999S	鳳溪會	2003	237 (10)	3	10	240 (12)	5	8	477	8	18
13	10D	黃志楓	M7860S	羿曦會	2002	250 (7)	8	10	189 (13)	3	6	439	11	16
14	10B	溫展宇	M8547S	中華基督教會何福堂書院	2004	196 (14)	2	4	158 (14)	0	2	354	2	6
15	11C	李熾銘	臨時註冊	基督教正生書院	2002	160 (15)	3	2	145 (15)	2	1	305	5	3
16	8C	吳澤輝	臨時註冊	北區會	2003	137 (16)	2	2	126 (15)	2	3	263	4	5

男子乙組反曲弓

排名	靶號	姓名	射手編號	學校/屬會	出生年份	賽事成績								
						1st 18M	10	9	2nd 18M	10	9	Total	Total 10	Total 9
1	11C	趙凱銘	M7005S	鳳溪會	2005	254 (1)	8	9	265 (1)	7	16	519	15	25
2	8A	梁家聰	M8148S	鳳溪會	2005	243 (4)	3	18	264 (2)	6	15	507	9	33
3	10A	蔣日僊	M7735S	東青會	2006	254 (3)	4	13	252 (3)	6	9	506	10	22
4	7B	林愉程	M7546S	喇沙會	2006	243 (5)	3	10	243 (4)	7	10	486	10	20
5	7D	姚諾謙	M8026S	金信會	2005	254 (2)	6	8	219 (11)	5	9	473	11	17
6	10B	劉俊傑	臨時註冊	基督教正生書院	2005	242 (6)	8	6	228 (8)	4	8	470	12	14
7	7C	陳諾謙	M7749S	元朗區體育會	2005	232 (8)	6	5	236 (7)	4	8	468	10	13
8	12B	田振庭	M7255S	羅桂祥中學	2005	223 (10)	3	9	240 (5)	3	6	463	6	15
9	8B	梁樂軒	M7652S	胡兆熾會	2006	233 (7)	5	10	221 (10)	4	7	454	9	17
10	11A	黃子軒	M7018S	基督教香港信義會心誠中學	2005	229 (9)	2	7	222 (9)	3	7	451	5	14
11	11D	陳彥均	M7321S	東青會	2005	198 (13)	0	6	237 (6)	5	9	435	5	15
12	10C	丘慶霖	M8288S	元朗區體育會	2005	218 (11)	2	10	214 (12)	2	11	432	4	21
13	9B	羅晞朗	M7559S	喇沙會	2006	214 (12)	3	7	208 (10)	4	6	422	7	13
14	12C	羅臻	M7545S	喇沙會	2005	183 (14)	2	5	200 (16)	1	6	383	3	11
15	12D	蔡宗英	M7451S	基督教香港信義會心誠中學	2006	175 (16)	0	4	203 (15)	2	3	378	2	7
16	9C	梁景豪	M7244S	羅桂祥中學	2005	171 (18)	2	3	205 (14)	1	8	376	3	11
17	11B	王焯民	M7919S	中華基督教會何福堂書院	2005	171 (17)	6	1	179 (17)	1	5	350	7	6
18	12D	黃晉霆	臨時註冊	元朗區體育會	2006	175 (15)	2	2	156 (19)	0	5	331	2	7
19	12C	文馭	M7636S	羅桂祥中學	2005	154 (19)	1	4	163 (18)	4	1	317	5	5
20	9D	梁心和	M8495S	基督教香港信義會心誠中學	2006	150 (20)	1	6	122 (20)	1	4	272	2	10
21	9A	吳俊彥	臨時註冊	中華基督教會何福堂書院	2005	89 (21)	0	0	77 (21)	0	0	166	0	0
22	10D	吳朗晨	M8301S	集英射箭會	2006	41 (22)	0	1	0 (22)	0	0	41	0	1
ABS	8C	吳君捷	M7912S	中華基督教會何福堂書院	2005	0 (23)	0	0	0 (22)	0	0	0	0	0
ABS	8D	郭亮賢	臨時註冊	基督教正生書院	2006	0 (23)	0	0	0 (22)	0	0	0	0	0
ABS	12A	關顯鏞	臨時註冊	基督教正生書院	2005	0 (23)	0	0	0 (22)	0	0	0	0	0

男子丙組反曲弓

排名	靶號	姓名	射手編號	學校/屬會	出生年份	賽事成績								
						1st 18M	10	9	2nd 18M	10	9	Total	Total 10	Total 9
1	9B	莫哲倫	M8162S	喇沙會	2007	243 (1)	4	10	225 (3)	3	5	468	7	15
2	10B	蕭哲	M8372S	金信會	2007	234 (2)	2	12	231 (1)	6	5	465	8	17
3	11D	張力	M7971S	基督教香港信義會心誠中學	2007	232 (4)	4	8	222 (5)	4	6	454	8	14
4	11A	蔣昊翀	M7978S	喇沙會	2007	213 (6)	3	7	229 (2)	4	8	442	7	15
5	12C	林焯炎	M7900S	基督教崇真中學	2007	231 (5)	2	11	205 (6)	3	6	436	5	17
6	10A	林重耀	M7975S	基督教香港信義會心誠中學	2007	212 (7)	3	5	193 (8)	1	3	405	4	8
7	12D	梁國柱	M8510S	佛教正覺中學	2007	179 (10)	2	6	224 (4)	1	9	403	3	15
8	9A	周雋翹	M8448S	東青會	2008	232 (3)	5	5	165 (14)	3	5	397	8	10
9	11C	廖嘉榮	臨時註冊	北區會	2008	194 (8)	3	4	169 (13)	3	3	363	6	7
10	12B	黃嶽洋	M7983S	喇沙會	2007	179 (11)	1	6	171 (12)	1	5	350	2	11
11	10C	甘顯榮	臨時註冊	滙基書院(東九龍)	2007	145 (14)	1	2	197 (7)	3	9	342	4	11
12	11B	吳朗日	M8300S	集英射箭會	2007	191 (9)	3	5	150 (15)	2	1	341	5	6
13	9D	方德熙	M8533S	羅桂祥中學	2007	153 (13)	2	0	183 (10)	2	6	336	4	6
14	12A	郭營昌	M7708S	北區會	2008	144 (15)	2	3	189 (9)	3	5	333	5	8
15	12A	司徒泳熙	臨時註冊	北區會	2008	159 (12)	2	5	136 (17)	0	5	295	2	10
16	10D	吳子鏞	M8501S	鳳溪會	2007	87 (18)	0	0	171 (11)	4	2	258	4	2
17	9C	李柏橋	M7972S	基督教香港信義會心誠中學	2007	103 (17)	2	3	142 (16)	1	4	245	3	7
18	12B	李明治	臨時註冊	集英射箭會	2007	132 (16)	3	3	66 (18)	0	3	198	3	6

2021年香港青少年室內射箭淘汰賽
2021年12月5日、12月11日及12月12日

聯和墟體育館
排位賽成績

男子丁組反曲弓

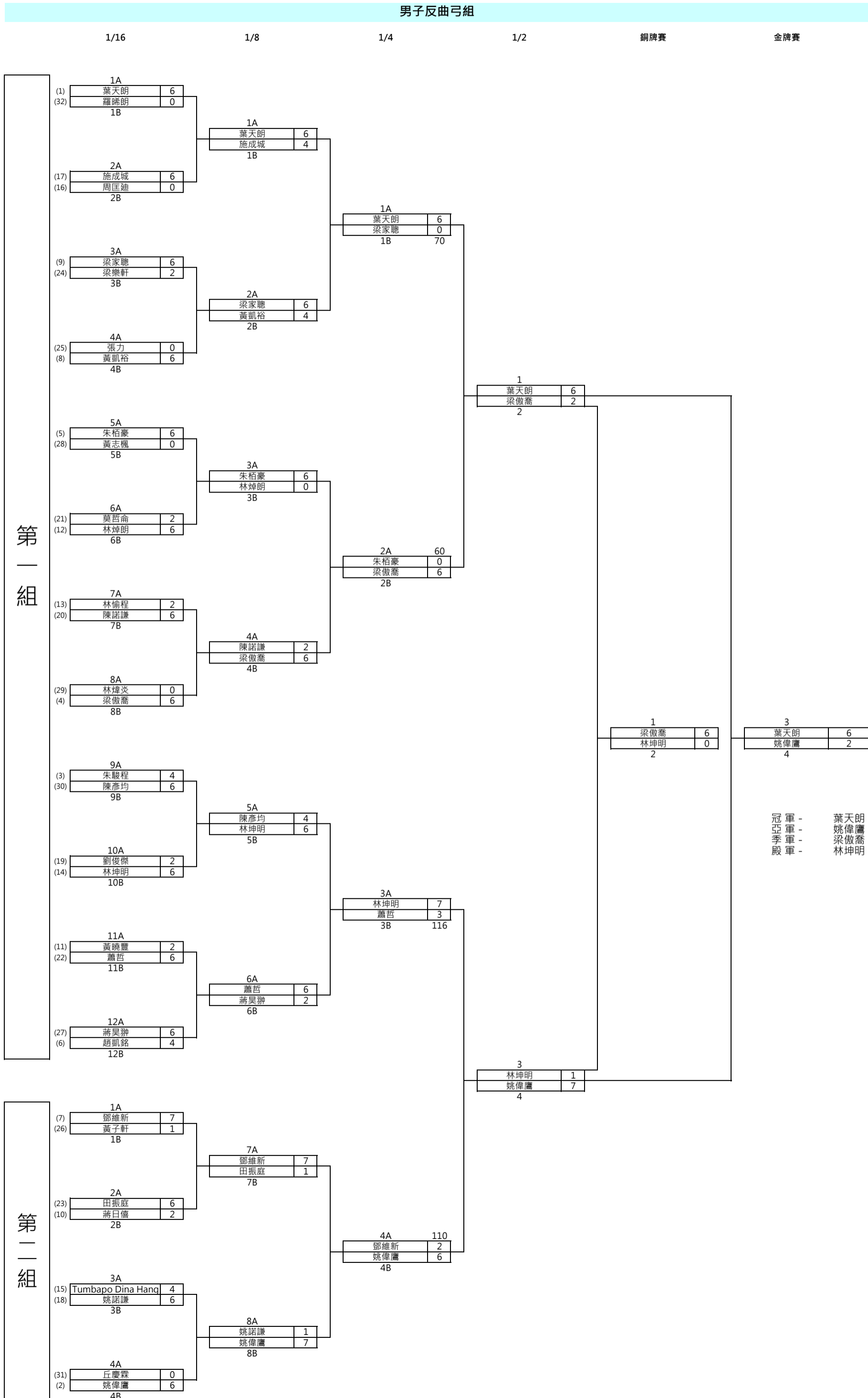
排名	靶號	姓名	射手編號	學校/屬會	出生年份	賽事成績								
						1st 18M	10	9	2nd 18M	10	9	Total	Total 10	Total 9
1	7C	黃凱裕	M7203S	童軍會	2009	256 (1)	5	8	252 (1)	4	10	508	9	18
2	7D	陳廷殷	M8308S	獅子山會	2013	98 (2)	1	2	81 (2)	0	2	179	1	4
3	7B	溫哲餘	M8488S	獅子山會	2014	54 (3)	0	0	36 (3)	0	0	90	0	0

男子反曲弓組總成績

排名	靶號	姓名	射手編號	學校/屬會	出生年份	賽事成績								
						1st 18M	10	9	2nd 18M	10	9	Total	Total 10	Total 9
1	11D	葉天朗	M4705S	北區會	2002	290 (1)	21	8	282 (1)	15	12	572	36	20
2	8B	姚偉鷹	M5808S	致勝會	2003	276 (2)	12	14	268 (3)	11	10	544	23	24
3	8D	朱駿程	M7802S	金信會	2002	264 (5)	7	14	275 (2)	13	10	539	20	24
4	9C	梁傲喬	M6418S	博雅箭會	2003	267 (3)	7	16	263 (8)	7	12	530	14	28
5	9A	朱栢豪	M8166S	金信會	2001	265 (4)	9	13	264 (5)	9	10	529	18	23
6	11C	趙凱銘	M7005S	鳳溪會	2005	254 (8)	8	9	265 (4)	7	16	519	15	25
7	8A	鄧維新	M6671S	心誠會	2004	262 (6)	10	7	255 (10)	5	11	517	15	18
8	7C	黃凱裕	M7203S	童軍會	2009	256 (7)	5	8	252 (12)	4	10	508	9	18
9	8A	梁家聰	M8148S	鳳溪會	2005	243 (13)	3	18	264 (6)	6	15	507	9	33
10	10A	蔣日僊	M7735S	東青會	2006	254 (10)	4	13	252 (11)	6	9	506	10	22
11	11B	黃曉豐	M6670S	心誠會	2004	238 (16)	4	13	263 (7)	10	9	501	14	22
12	10C	林焯朗	M7358	北區會	2001	229 (26)	6	7	260 (9)	9	9	489	15	16
13	7B	林愉程	M7546S	喇沙會	2006	243 (14)	3	10	243 (16)	7	10	486	10	20
14	9B	林坤明	M6207S	鳳溪會	2002	237 (17)	5	6	244 (15)	6	9	481	11	15
15	10A	Tumbapo Dina Hang	臨時註冊	基督教正生書院	2001	233 (21)	4	7	245 (14)	6	10	478	10	17
16	9D	周匡迪	M6669S	心誠會	2004	226 (28)	4	10	251 (13)	9	10	477	13	20
17	11A	施成城	M6999S	鳳溪會	2003	237 (18)	3	10	240 (17)	5	8	477	8	18
18	7D	姚諾謙	M8026S	金信會	2005	254 (9)	6	8	219 (29)	5	9	473	11	17
19	10B	劉俊傑	臨時註冊	基督教正生書院	2005	242 (15)	8	6	228 (23)	4	8	470	12	14
20	7C	陳諾謙	M7749S	元朗區體育會	2005	232 (22)	6	5	236 (20)	4	8	468	10	13
21	9B	莫哲倫	M8162S	喇沙會	2007	243 (12)	4	10	225 (24)	3	5	468	7	15
22	10B	蕭哲	M8372S	金信會	2007	234 (19)	2	12	231 (21)	6	5	465	8	17
23	12B	田振庭	M7255S	羅桂祥中學	2005	223 (29)	3	9	240 (18)	3	6	463	6	15
24	8B	梁樂軒	M7652S	胡兆熾會	2006	233 (20)	5	10	221 (28)	4	7	454	9	17
25	11D	張力	M7971S	基督教香港信義會心誠中學	2007	232 (24)	4	8	222 (26)	4	6	454	8	14
26	11A	黃子軒	M7018S	基督教香港信義會心誠中學	2005	229 (27)	2	7	222 (27)	3	7	451	5	14
27	11A	蔣昊翀	M7978S	喇沙會	2007	213 (32)	3	7	229 (22)	4	8	442	7	15
28	10D	黃志楓	M7860S	羿曦會	2002	250 (11)	8	10	189 (38)	3	6	439	11	16
29	12C	林焯炎	M7900S	基督教崇真中學	2007	231 (25)	2	11	205 (32)	3	6	436	5	17
30	11D	陳彥均	M7321S	東青會	2005	198 (34)	0	6	237 (19)	5	9	435	5	15
31	10C	丘慶霖	M8288S	元朗區體育會	2005	218 (30)	2	10	214 (30)	2	11	432	4	21
32	9B	羅晞朗	M7559S	喇沙會	2006	214 (31)	3	7	208 (31)	4	6	422	7	13
33	10A	林重耀	M7975S	基督教香港信義會心誠中學	2007	212 (33)	3	5	193 (37)	1	3	405	4	8
34	12D	梁國柱	M8510S	佛教正覺中學	2007	179 (39)	2	6	224 (25)	1	9	403	3	15
35	9A	周雋翹	M8448S	東青會	2008	232 (23)	5	5	165 (45)	3	5	397	8	10
36	12C	羅臻	M7545S	喇沙會	2005	183 (38)	2	5	200 (35)	1	6	383	3	11
37	12D	蔡宗英	M7451S	基督教香港信義會心誠中學	2006	175 (42)	0	4	203 (34)	2	3	378	2	7
38	9C	梁景豪	M7244S	羅桂祥中學	2005	171 (44)	2	3	205 (33)	1	8	376	3	11
39	11C	廖嘉榮	臨時註冊	北區會	2008	194 (36)	3	4	169 (44)	3	3	363	6	7
40	10B	溫展宇	M8547S	中華基督教會何福堂書院	2004	196 (35)	2	4	158 (47)	0	2	354	2	6
41	11B	王焯民	M7919S	中華基督教會何福堂書院	2005	171 (43)	6	1	179 (41)	1	5	350	7	6
42	12B	黃嶽洋	M7983S	喇沙會	2007	179 (40)	1	6	171 (43)	1	5	350	2	11
43	10C	甘顯榮	臨時註冊	滙基書院(東九龍)	2007	145 (50)	1	2	197 (36)	3	9	342	4	11
44	11B	吳朗日	M8300S	集英射箭會	2007	191 (37)	3	5	150 (49)	2	1	341	5	6
45	9D	方德熙	M8533S	羅桂祥中學	2007	153 (48)	2	0	183 (40)	2	6	336	4	6
46	12A	郭營昌	M7708S	北區會	2008	144 (51)	2	3	189 (39)	3	5	333	5	8
47	12D	黃晉靈	臨時註冊	元朗區體育會	2006	175 (41)	2	2	156 (48)	0	5	331	2	7
48	12C	文馭	M7636S	羅桂祥中學	2005	154 (47)	1	4	163 (46)	4	1	317	5	5
49	11C	李熾銘	臨時註冊	基督教正生書院	2002	160 (45)	3	2	145 (50)	2	1	305	5	3
50	12A	司徒泳熙	臨時註冊	北區會	2008	159 (46)	2	5	136 (52)	0	5	295	2	10
51	9D	梁心和	M8495S	基督教香港信義會心誠中學	2006	150 (49)	1	6	122 (54)	1	4	272	2	10
52	8C	吳澤輝	臨時註冊	北區會	2003	137 (52)	2	2	126 (53)	2	3	263	4	5
53	10D	吳子鐸	M8501S	鳳溪會	2007	87 (57)	0	0	171 (42)	4	2	258	4	2
54	9C	李柏橋	M7972S	基督教香港信義會心誠中學	2007	103 (54)	2	3	142 (51)	1	4	245	3	7
55	12B	李明治	臨時註冊	集英射箭會	2007	132 (53)	3	3	66 (57)	0	3	198	3	6
56	7D	陳廷殷	M8308S	獅子山會	2013	98 (55)	1	2	81 (55)	0	2	179	1	4
57	9A	吳俊彥	臨時註冊	中華基督教會何福堂書院	2005	89 (56)	0	0	77 (56)	0	0	166	0	0
58	7B	溫哲餘	M8488S	獅子山會	2014	54 (58)	0	0	36 (58)	0	0	90	0	0
59	10D	吳朗晨	M8301S	集英射箭會	2006	41 (59)	0	1	0 (59)	0	0	41	0	1
ABS	8C	吳君捷	M7912S	中華基督教會何福堂書院	2005	0 (60)	0	0	0 (59)	0	0	0	0	0
ABS	8D	郭亮賢	臨時註冊	基督教正生書院	2006	0 (60)	0	0	0 (59)	0	0	0	0	0
ABS	12A	關顯鏞	臨時註冊	基督教正生書院	2005	0 (60)	0	0	0 (59)	0	0	0	0	0

2021年香港青少年室內射箭淘汰賽
 2021年12月5日、12月11日及12月12日
 聯和墟體育館
 比賽成績

男子反曲弓組



2021年香港青少年室內射箭淘汰賽
2021年12月5日、12月11日及12月12日

聯和墟體育館

淘汰賽成績

男子反曲弓組

名次	姓名	射手編號	屬會/學校	出生年份	排名賽	1/16	1/8	1/4	1/2	銅牌賽	金牌賽
1	葉天朗	M4705S	北區會	2002	572	6	6	6	6		6
2	姚偉鷹	M5808S	致勝會	2003	544	6	7	6	7		2
3	梁傲喬	M6418S	博雅箭會	2003	530	6	6	6	2	6	
4	林坤明	M6207S	鳳溪會	2002	481	6	6	7	1	0	
5	蕭哲	M8372S	金信會	2007	465	6	6	3			
6	鄧維新	M6671S	心誠會	2004	517	7	7	2			
7	朱栢豪	M8166S	金信會	2001	529	6	6	0			
8	梁家聰	M8148S	鳳溪會	2005	507	6	6	0			
9	黃凱裕	M7203S	董軍會	2009	508	6	4				
9	施成城	M6999S	鳳溪會	2003	477	6	4				
9	陳彥均	M7321S	東青會	2005	435	6	4				
9	陳諾謙	M7749S	元朗區體育會	2005	468	6	2				
9	蔣昊翀	M7978S	喇沙會	2007	442	6	2				
9	姚諾謙	M8026S	金信會	2005	473	6	1				
9	田振庭	M7255S	羅桂祥中學	2005	463	6	1				
9	林焯朗	M7358	北區會	2001	489	6	0				
17	朱駿程	M7802S	金信會	2002	539	4					
17	趙凱銘	M7005S	鳳溪會	2005	519	4					
17	Tumbapo Dina Hang	臨時註冊	基督教正生書院	2001	478	4					
17	蔣日僊	M7735S	東青會	2006	506	2					
17	黃曉豐	M6670S	心誠會	2004	501	2					
17	林愉程	M7546S	喇沙會	2006	486	2					
17	劉俊傑	臨時註冊	基督教正生書院	2005	470	2					
17	莫哲倫	M8162S	喇沙會	2007	468	2					
17	梁樂軒	M7652S	胡兆熾會	2006	454	2					
17	黃子軒	M7018S	基督教香港信義會心誠中學	2005	451	1					
17	周匡迪	M6669S	心誠會	2004	477	0					
17	張力	M7971S	基督教香港信義會心誠中學	2007	454	0					
17	黃志楓	M7860S	羿曦會	2002	439	0					
17	林煒炎	M7900S	基督教崇真中學	2007	436	0					
17	丘慶霖	M8288S	元朗區體育會	2005	432	0					
17	羅晞朗	M7559S	喇沙會	2006	422	0					