

2021年香港青少年室內射箭淘汰賽
2021年12月5日、12月11日及12月12日

聯和墟體育館
個人排位賽成績

女子反曲弓甲組

排名	靶號	姓名	射手編號	學校/屬會	出生年份	賽事成績								
						1st 18M	10	9	2nd 18M	10	9	Total	Total 10	Total 9
1	1D	李曉柔	M6442S	真光會	2004	274 (2)	13	10	278 (1)	13	13	552	26	23
2	1A	潘玉羲	M5902S	胡兆熾會	2002	276 (1)	12	13	269 (2)	10	11	545	22	24
3	2A	關紫晴	M6434S	真光會	2004	267 (3)	15	9	247 (6)	2	10	514	17	19
4	4C	馮沛穎	M6090S	德望會	2002	258 (4)	6	11	253 (3)	7	9	511	13	20
5	3B	王嘉莉	M6230S	羅桂祥中學	2003	240 (6)	4	8	248 (4)	3	9	488	7	17
6	3A	陳沛瑜	M6738S	中大會	2001	240 (7)	2	12	242 (7)	7	8	482	9	20
7	2C	鄧昊晴	M7807S	羿曦會	2003	251 (5)	4	7	221 (9)	3	8	472	7	15
8	3C	蘇楚淇	臨時註冊	基督教正生書院	2004	211 (8)	3	6	247 (5)	5	9	458	8	15
9	4B	吳瑋宜	M8353S	中大會	2002	205 (9)	5	3	223 (8)	4	5	428	9	8
10	3D	張雅瑩	M7452S	基督教香港信義會心誠中學	2004	186 (12)	3	6	195 (10)	6	5	381	9	11
11	4A	余致	M8216S	羿曦會	2001	198 (11)	2	7	174 (11)	0	3	372	2	10
12	1B	蘇婉瑤	M6674S	基督教香港信義會心誠中學	2004	203 (10)	3	6	154 (13)	0	2	357	3	8
13	2D	楊愷晴	M8387S	中大會	2001	138 (13)	0	2	166 (12)	1	6	304	1	8
14	1C	盧沅滢	M8503S	博雅箭會	2003	118 (14)	1	4	145 (14)	3	4	263	4	8
15	2B	黃琛善	臨時註冊	基督教正生書院	2003	55 (15)	1	1	93 (15)	1	1	148	2	2

女子反曲弓乙組

排名	靶號	姓名	射手編號	學校/屬會	出生年份	賽事成績								
						1st 18M	10	9	2nd 18M	10	9	Total	Total 10	Total 9
1	2A	古嘉渝	M7527S	香港真光書院	2006	256 (1)	8	12	263 (1)	9	13	519	17	25
2	5A	蘇凱嵐	M7635S	羅桂祥中學	2005	234 (3)	1	10	241 (2)	5	10	475	6	20
3	2C	羅諾瑤	M7256S	羅桂祥中學	2005	241 (2)	6	10	229 (4)	3	8	470	9	18
4	1D	梁慧琪	臨時註冊	基督教正生書院	2005	230 (5)	3	9	216 (8)	2	8	446	5	17
5	5C	鄺惠愉	M6952S	真光會	2005	223 (6)	1	9	221 (7)	5	4	444	6	13
6	2D	楊溢晴	M7003S	鳳溪第一中學	2005	215 (7)	4	7	224 (5)	4	6	439	8	13
7	4A	賴穎瑜	M7638S	羅桂祥中學	2005	207 (10)	1	5	231 (3)	3	6	438	4	11
8	5B	廖雅媛	M7232S	鳳溪第一中學	2005	233 (4)	4	9	202 (13)	3	13	435	7	22
9	2B	楊樂懿	M7582S	童軍會	2006	213 (8)	3	4	222 (6)	3	6	435	6	10
10	3A	劉雅琳	M7637S	羅桂祥中學	2005	212 (9)	0	5	206 (11)	2	7	418	2	12
11	6A	鄭泳桐	M7008S	鳳溪第一中學	2005	188 (13)	2	7	211 (9)	3	9	399	5	16
12	4B	庾靖童	M7650S	胡兆熾會	2006	186 (15)	3	9	203 (12)	4	5	389	7	14
13	4D	符詠琳	M6573S	童軍會	2005	188 (14)	1	9	200 (14)	3	3	388	4	12
14	3C	周栩滢	M7182S	基督教香港信義會心誠中學	2005	193 (12)	2	3	190 (16)	3	1	383	5	4
15	1A	楊洛遙	M7525S	香港真光書院	2006	193 (11)	2	6	183 (17)	2	6	376	4	12
16	1B	陳君瑜	M8204S	胡兆熾會	2006	168 (18)	1	6	192 (15)	2	3	360	3	9
17	6D	莫曉媛	M8530S	羅桂祥中學	2005	142 (22)	0	5	209 (10)	3	5	351	3	10
18	5D	許芷晴	M7651S	胡兆熾會	2006	185 (16)	2	3	153 (20)	0	3	338	2	6
19	1C	王康晴	M7532S	香港真光書院	2006	160 (19)	0	7	175 (18)	3	1	335	3	8
20	4C	吳樂謠	M7805S	香港真光書院	2005	148 (20)	1	1	173 (19)	0	6	321	1	7
21	3B	許心儀	M7565S	香港真光書院	2006	168 (17)	2	2	130 (22)	1	0	298	3	2
22	7A	林凱詠	M8358S	香港真光書院	2005	139 (23)	2	1	133 (21)	0	3	272	2	4
23	3D	鄧嘉晞	M7601S	香港真光書院	2006	142 (21)	4	5	124 (24)	0	2	266	4	7
24	6C	林泳宜	M8337S	香港真光書院	2005	129 (24)	2	2	128 (23)	2	2	257	4	4
ABS	6B	黃熙妤	臨時註冊	黃大仙會	2006	0 (25)	0	0	0 (25)	0	0	0	0	0

2021年香港青少年室內射箭淘汰賽
2021年12月5日、12月11日及12月12日

聯和墟體育館
個人排位賽成績

女子反曲弓丙組

排名	靶號	姓名	射手編號	學校/屬會	出生年份	賽事成績								
						1st 18M	10	9	2nd 18M	10	9	Total	Total 10	Total 9
1	1B	郭曉蕤	臨時註冊	致勝會	2007	248 (1)	5	9	247 (1)	3	12	495	8	21
2	6D	羅鎧妍	臨時註冊	北區會	2008	237 (4)	5	6	241 (2)	3	9	478	8	15
3	1A	Megan Lim Rae Xi	M6292S	柴灣會	2008	247 (2)	4	12	225 (6)	4	5	472	8	17
4	5A	孔令彤	臨時註冊	基督教正生書院	2008	238 (3)	6	5	227 (4)	3	9	465	9	14
5	1D	何卓茵	M8069S	真光會	2007	227 (5)	4	8	221 (7)	5	4	448	9	12
6	7A	李悅朗	M8453S	東青會	2008	196 (8)	2	6	229 (3)	4	9	425	6	15
7	8D	梁樂琪	M7850S	真光會	2007	193 (9)	3	4	226 (5)	4	5	419	7	9
8	7C	呂家琳	M8523S	羅桂祥中學	2007	200 (7)	3	8	211 (8)	5	6	411	8	14
9	2C	熊鎧蕎	M8452S	東青會	2008	201 (6)	3	9	200 (11)	3	4	401	6	13
10	2B	彭詠賢	M8312S	基督教香港信義會心誠中學	2007	192 (10)	2	7	199 (12)	0	8	391	2	15
11	8A	鄒靖琳	M8498S	鳳溪第一中學	2007	179 (13)	4	5	210 (9)	4	6	389	8	11
12	5D	譚康兒	M8525S	羅桂祥中學	2007	180 (12)	0	5	204 (10)	3	9	384	3	14
13	3B	柏婉慈	M7773S	北區會	2007	167 (15)	1	4	180 (15)	1	5	347	2	9
14	4B	梁紫茵	M7847S	真光會	2007	179 (14)	3	4	164 (16)	2	7	343	5	11
15	6B	鄧寶琪	M8459S	東青會	2007	139 (17)	2	1	187 (13)	3	6	326	5	7
16	6A	馮靖嵐	M8342S	真光會	2007	188 (11)	2	2	121 (21)	0	2	309	2	4
17	3D	蕭祉霖	M8458S	東青會	2008	116 (21)	1	1	183 (14)	5	4	299	6	5
18	3A	劉佩嫻	M8365S	真光會	2007	130 (18)	1	1	164 (17)	1	6	294	2	7
19	4A	葉玥彤	臨時註冊	滙基書院(東九龍)	2007	102 (26)	1	1	147 (19)	1	6	249	2	7
20	8C	賴冰冰	M8522S	羅桂祥中學	2007	108 (24)	0	2	132 (20)	2	1	240	2	3
21	4C	楊家瑜	臨時註冊	基督教正生書院	2007	156 (16)	1	3	80 (29)	0	3	236	1	6
22	2A	陳梓澄	M8338S	香港真光書院	2007	115 (22)	0	1	118 (22)	0	1	233	0	2
23	5C	李欣霖	臨時註冊	滙基書院(東九龍)	2007	125 (20)	0	5	107 (24)	2	1	232	2	6
24	6C	余惠琳	M7678S	港島東會	2007	113 (23)	1	3	109 (23)	1	1	222	2	4
25	8B	馮順琳	M8366S	香港真光書院	2008	69 (28)	1	1	149 (18)	1	5	218	2	6
26	7B	黃宣嵐	M8057S	真光會	2007	127 (19)	2	1	84 (27)	0	1	211	2	2
27	4D	蔡晴善	M8494S	基督教香港信義會心誠中學	2007	102 (25)	2	2	106 (25)	1	2	208	3	4
28	3C	鄧穎心	臨時註冊	滙基書院(東九龍)	2008	97 (27)	0	1	82 (28)	1	2	179	1	3
29	5B	蔡晴慧	M8493S	基督教香港信義會心誠中學	2008	56 (29)	0	0	88 (26)	2	0	144	2	0
30	1C	莫孳邨	M8492S	基督教香港信義會心誠中學	2007	44 (30)	0	1	50 (30)	1	0	94	1	1
ABS	2D	黃晞桐	M8497S	鳳溪第一中學	2007	0 (31)	0	0	0 (31)	0	0	0	0	0
ABS	7D	余珏之	臨時註冊	滙基書院(東九龍)	2007	0 (31)	0	0	0 (31)	0	0	0	0	0

女子反曲弓丁組

排名	靶號	姓名	射手編號	學校/屬會	出生年份	賽事成績								
						1st 18M	10	9	2nd 18M	10	9	Total	Total 10	Total 9
1	6D	賴寶文	M8134S	博雅箭會	2009	240 (1)	7	7	233 (1)	3	6	473	10	13
2	7A	李晞晴	M7751S	金信會	2009	167 (2)	6	4	185 (2)	3	4	352	9	8
3	4D	何嘉盈	臨時註冊	北區會	2010	131 (3)	2	4	99 (3)	2	1	230	4	5
4	5C	唐瑞廷	M7326S	博雅箭會	2010	129 (4)	1	5	95 (4)	0	1	224	1	6
5	5A	陳耀佑	臨時註冊	黃大仙會	2009	112 (6)	1	5	92 (5)	0	0	204	1	5
6	5D	溫淳恩	M8487S	獅子山會	2010	125 (5)	0	1	64 (9)	0	1	189	0	2
7	5B	羅懿昕	臨時註冊	北區會	2010	78 (7)	2	2	69 (7)	1	3	147	3	5
8	6A	劉悅兒	臨時註冊	北區會	2009	64 (9)	0	1	83 (6)	0	4	147	0	5
9	6B	黃子睿	M8410S	黃大仙會	2012	73 (8)	0	2	64 (8)	2	1	137	2	3
10	6C	陸澄	臨時註冊	基督教香港信義會心誠中學	2009	47 (10)	1	1	57 (10)	1	3	104	2	4

2021年香港青少年室內射箭淘汰賽
2021年12月5日、12月11日及12月12日

聯和墟體育館
個人排位賽成績

女子反曲弓組總成績

排名	靶號	姓名	射手編號	學校/屬會	出生年份	賽事成績								
						1st 18M	10	9	2nd 18M	10	9	Total	Total 10	Total 9
1	1D	李曉柔	M6442S	真光會	2004	274 (2)	13	10	278 (1)	13	13	552	26	23
2	1A	潘玉羲	M5902S	胡兆熾會	2002	276 (1)	12	13	269 (2)	10	11	545	22	24
3	2A	古嘉渝	M7527S	香港真光書院	2006	256 (5)	8	12	263 (3)	9	13	519	17	25
4	2A	關紫晴	M6434S	真光會	2004	267 (3)	15	9	247 (8)	2	10	514	17	19
5	4C	馮沛穎	M6090S	德望會	2002	258 (4)	6	11	253 (4)	7	9	511	13	20
6	1B	郭曉蕤	臨時註冊	致勝會	2007	248 (7)	5	9	247 (7)	3	12	495	8	21
7	3B	王嘉莉	M6230S	羅桂祥中學	2003	240 (11)	4	8	248 (5)	3	9	488	7	17
8	3A	陳沛瑜	M6738S	中大會	2001	240 (12)	2	12	242 (9)	7	8	482	9	20
9	6D	羅鎧妍	臨時註冊	北區會	2008	237 (14)	5	6	241 (11)	3	9	478	8	15
10	5A	蘇凱嵐	M7635S	羅桂祥中學	2005	234 (15)	1	10	241 (10)	5	10	475	6	20
11	6D	賴寶文	M8134S	博雅箭會	2009	240 (10)	7	7	233 (12)	3	6	473	10	13
12	1A	Megan Lim Rae Xi	M6292S	柴灣會	2008	247 (8)	4	12	225 (18)	4	5	472	8	17
13	2C	鄧昊晴	M7807S	羿曦會	2003	251 (6)	4	7	221 (24)	3	8	472	7	15
14	2C	羅諾瑤	M7256S	羅桂祥中學	2005	241 (9)	6	10	229 (15)	3	8	470	9	18
15	5A	孔令彤	臨時註冊	基督教正生書院	2008	238 (13)	6	5	227 (16)	3	9	465	9	14
16	3C	蘇楚淇	臨時註冊	基督教正生書院	2004	211 (23)	3	6	247 (6)	5	9	458	8	15
17	1D	何卓茵	M8069S	真光會	2007	227 (18)	4	8	221 (22)	5	4	448	9	12
18	1D	梁慧琪	臨時註冊	基督教正生書院	2005	230 (17)	3	9	216 (25)	2	8	446	5	17
19	5C	鄺惠愉	M6952S	真光會	2005	223 (19)	1	9	221 (22)	5	4	444	6	13
20	2D	楊溢晴	M7003S	鳳溪第一中學	2005	215 (20)	4	7	224 (19)	4	6	439	8	13
21	4A	賴穎瑜	M7638S	羅桂祥中學	2005	207 (24)	1	5	231 (13)	3	6	438	4	11
22	5B	廖雅媛	M7232S	鳳溪第一中學	2005	233 (16)	4	9	202 (33)	3	13	435	7	22
23	2B	楊樂懿	M7582S	童軍會	2006	213 (21)	3	4	222 (21)	3	6	435	6	10
24	4B	吳瑋宜	M8353S	中大會	2002	205 (25)	5	3	223 (20)	4	5	428	9	8
25	7A	李悅朗	M8453S	東青會	2008	196 (30)	2	6	229 (14)	4	9	425	6	15
26	8D	梁樂琪	M7850S	真光會	2007	193 (31)	3	4	226 (17)	4	5	419	7	9
27	3A	劉雅琳	M7637S	羅桂祥中學	2005	212 (22)	0	5	206 (30)	2	7	418	2	12
28	7C	呂家琳	M8523S	羅桂祥中學	2007	200 (28)	3	8	211 (26)	5	6	411	8	14
29	2C	熊鎧蕎	M8452S	東青會	2008	201 (27)	3	9	200 (34)	3	4	401	6	13
30	6A	鄭泳桐	M7008S	鳳溪第一中學	2005	188 (35)	2	7	211 (27)	3	9	399	5	16
31	2B	彭詠賢	M8312S	基督教香港信義會心誠中學	2007	192 (34)	2	7	199 (36)	0	8	391	2	15
32	8A	鄒靖琳	M8498S	鳳溪第一中學	2007	179 (42)	4	5	210 (28)	4	6	389	8	11
33	4B	庾靖童	M7650S	胡兆熾會	2006	186 (38)	3	9	203 (32)	4	5	389	7	14
34	4D	符詠琳	M6573S	童軍會	2005	188 (37)	1	9	200 (35)	3	3	388	4	12
35	5D	譚康兒	M8525S	羅桂祥中學	2007	180 (41)	0	5	204 (31)	3	9	384	3	14
36	3C	周栩滢	M7182S	基督教香港信義會心誠中學	2005	193 (33)	2	3	190 (39)	3	1	383	5	4
37	3D	張雅瑩	M7452S	基督教香港信義會心誠中學	2004	186 (39)	3	6	195 (37)	6	5	381	9	11
38	1A	楊洛遙	M7525S	香港真光書院	2006	193 (32)	2	6	183 (43)	2	6	376	4	12
39	4A	余致	M8216S	羿曦會	2001	198 (29)	2	7	174 (46)	0	3	372	2	10
40	1B	陳君瑜	M8204S	胡兆熾會	2006	168 (45)	1	6	192 (38)	2	3	360	3	9
41	1B	蘇婉瑤	M6674S	基督教香港信義會心誠中學	2004	203 (26)	3	6	154 (51)	0	2	357	3	8
42	7A	李晞晴	M7751S	金信會	2009	167 (46)	6	4	185 (41)	3	4	352	9	8
43	6D	莫曉媛	M8530S	羅桂祥中學	2005	142 (52)	0	5	209 (29)	3	5	351	3	10
44	3B	柏婉慈	M7773S	北區會	2007	167 (47)	1	4	180 (44)	1	5	347	2	9
45	4B	梁紫茵	M7847S	真光會	2007	179 (43)	3	4	164 (49)	2	7	343	5	11
46	5D	許芷晴	M7651S	胡兆熾會	2006	185 (40)	2	3	153 (52)	0	3	338	2	6
47	1C	王康晴	M7532S	香港真光書院	2006	160 (48)	0	7	175 (45)	3	1	335	3	8
48	6B	鄧寶琪	M8459S	東青會	2007	139 (53)	2	1	187 (40)	3	6	326	5	7
49	4C	吳樂謠	M7805S	香港真光書院	2005	148 (50)	1	1	173 (47)	0	6	321	1	7
50	6A	馮靖嵐	M8342S	真光會	2007	188 (36)	2	2	121 (61)	0	2	309	2	4
51	2D	楊愷晴	M8387S	中大會	2001	138 (55)	0	2	166 (48)	1	6	304	1	8
52	3D	蕭祉霖	M8458S	東青會	2008	116 (64)	1	1	183 (42)	5	4	299	6	5
53	3B	許心儀	M7565S	香港真光書院	2006	168 (44)	2	2	130 (58)	1	0	298	3	2
54	3A	劉佩珊	M8365S	真光會	2007	130 (57)	1	1	164 (50)	1	6	294	2	7

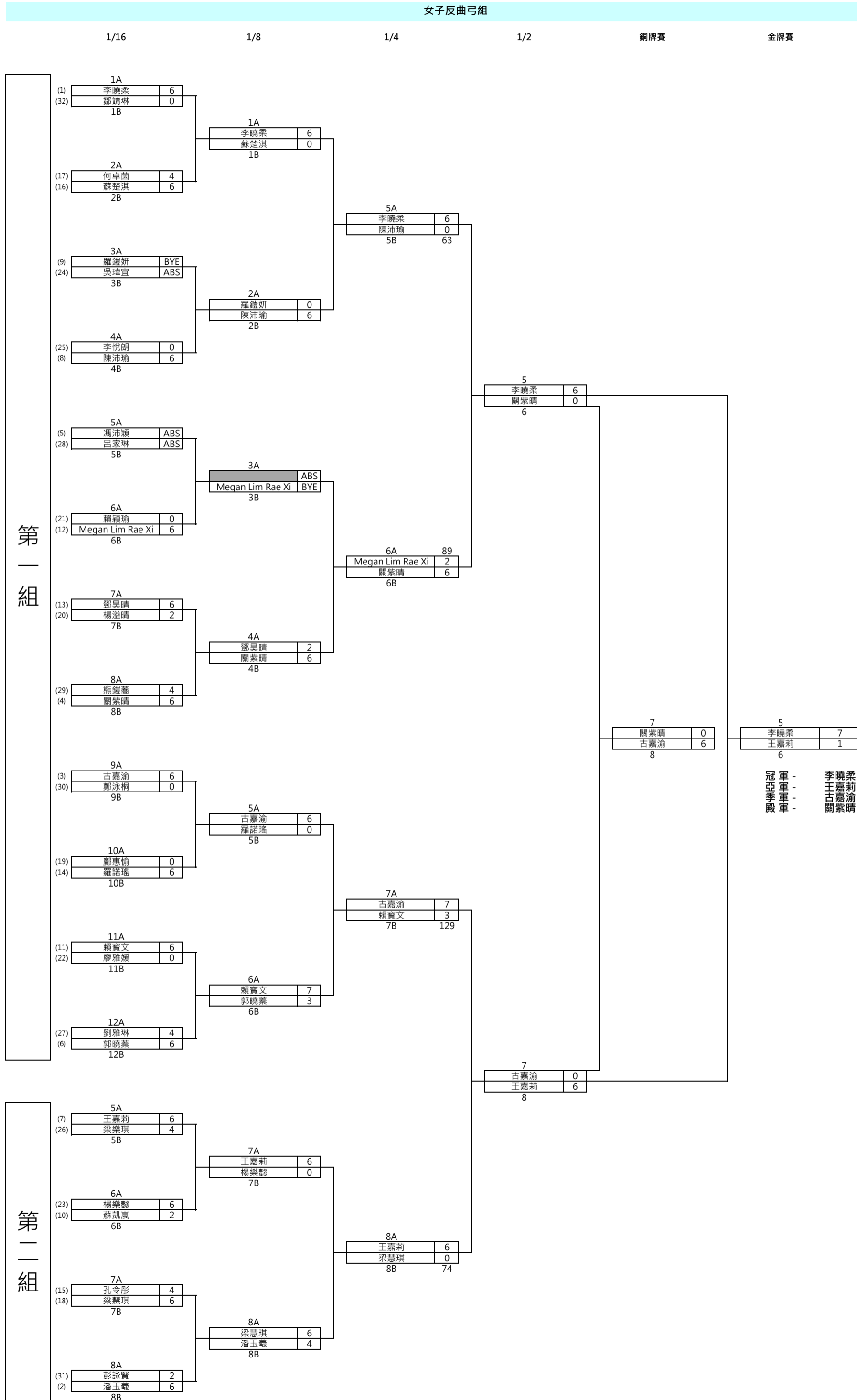
2021年香港青少年室內射箭淘汰賽
2021年12月5日、12月11日及12月12日

聯和墟體育館
個人排位賽成績

55	7A	林凱詠	M8358S	香港真光書院	2005	139	(53)	2	1	133	(56)	0	3	272	2	4
56	3D	鄧嘉晞	M7601S	香港真光書院	2006	142	(51)	4	5	124	(60)	0	2	266	4	7
57	1C	盧沅滢	M8503S	博雅箭會	2003	118	(63)	1	4	145	(55)	3	4	263	4	8
58	6C	林泳宜	M8337S	香港真光書院	2005	129	(58)	2	2	128	(59)	2	2	257	4	4
59	4A	葉玥彤	臨時註冊	滙基書院(東九龍)	2007	102	(70)	1	1	147	(54)	1	6	249	2	7
60	8C	賴冰冰	M8522S	羅桂祥中學	2007	108	(68)	0	2	132	(57)	2	1	240	2	3
61	4C	楊家瑜	臨時註冊	基督教正生書院	2007	156	(49)	1	3	80	(74)	0	3	236	1	6
62	2A	陳梓澄	M8338S	香港真光書院	2007	115	(65)	0	1	118	(62)	0	1	233	0	2
63	5C	李欣霖	臨時註冊	滙基書院(東九龍)	2007	125	(61)	0	5	107	(64)	2	1	232	2	6
64	4D	何嘉盈	臨時註冊	北區會	2010	131	(56)	2	4	99	(66)	2	1	230	4	5
65	5C	唐瑞廷	M7326S	博雅箭會	2010	129	(59)	1	5	95	(67)	0	1	224	1	6
66	6C	余惠琳	M7678S	港島東會	2007	113	(66)	1	3	109	(63)	1	1	222	2	4
67	8B	馮順琳	M8366S	香港真光書院	2008	69	(74)	1	1	149	(53)	1	5	218	2	6
68	7B	黃宣嵐	M8057S	真光會	2007	127	(60)	2	1	84	(71)	0	1	211	2	2
69	4D	蔡晴善	M8494S	基督教香港信義會心誠中學	2007	102	(69)	2	2	106	(65)	1	2	208	3	4
70	5A	陳耀佑	臨時註冊	黃大仙會	2009	112	(67)	1	5	92	(69)	0	0	204	1	5
71	5D	溫淳恩	M8487S	獅子山會	2010	125	(62)	0	1	64	(77)	0	1	189	0	2
72	3C	鄧穎心	臨時註冊	滙基書院(東九龍)	2008	97	(71)	0	1	82	(73)	1	2	179	1	3
73	2B	黃琛善	臨時註冊	基督教正生書院	2003	55	(77)	1	1	93	(68)	1	1	148	2	2
74	5B	羅懿昕	臨時註冊	北區會	2010	78	(72)	2	2	69	(75)	1	3	147	3	5
75	6A	劉悅兒	臨時註冊	北區會	2009	64	(75)	0	1	83	(72)	0	4	147	0	5
76	5B	蔡晴慧	M8493S	基督教香港信義會心誠中學	2008	56	(76)	0	0	88	(70)	2	0	144	2	0
77	6B	黃子睿	M8410S	黃大仙會	2012	73	(73)	0	2	64	(76)	2	1	137	2	3
78	6C	陸澄	臨時註冊	基督教香港信義會心誠中學	2009	47	(78)	1	1	57	(78)	1	3	104	2	4
79	1C	莫孳柳	M8492S	基督教香港信義會心誠中學	2007	44	(79)	0	1	50	(79)	1	0	94	1	1
ABS	6B	黃熙妤	臨時註冊	黃大仙會	2006	0	(80)	0	0	0	(80)	0	0	0	0	0
ABS	2D	黃晞桐	M8497S	鳳溪第一中學	2007	0	(80)	0	0	0	(80)	0	0	0	0	0
ABS	7D	余珏之	臨時註冊	滙基書院(東九龍)	2007	0	(80)	0	0	0	(80)	0	0	0	0	0

2021年香港青少年室內射箭淘汰賽
 2021年12月5日、12月11日及12月12日
 聯和墟體育館
 比賽成績

女子反曲弓組



2021年香港青少年室內射箭淘汰賽
2021年12月5日、12月11日及12月12日

聯和墟體育館

淘汰賽成績

女子反曲弓組

名次	姓名	射手編號	屬會/學校	出生年份	排名賽	1/16	1/8	半準決賽	準決賽	銅牌賽	金牌賽
1	李曉柔	M6442S	真光會	2004	552	6	6	6	6		7
2	王嘉莉	M6230S	羅桂祥中學	2003	488	6	6	6	6		1
3	古嘉渝	M7527S	香港真光書院	2006	519	6	6	7	0	6	
4	關紫晴	M6434S	真光會	2004	514	6	6	6	0	0	
5	賴寶文	M8134S	博雅箭會	2009	473	6	7	3			
6	Megan Lim Rae Xi	M6292S	柴灣會	2008	472	6	BYE	2			
7	陳沛瑜	M6738S	中大會	2001	482	6	6	0			
8	梁慧琪	臨時註冊	基督教正生書院	2005	446	6	6	0			
9	潘玉羲	M5902S	胡兆熾會	2002	545	6	4				
9	郭曉蕙	臨時註冊	致勝會	2007	495	6	3				
9	鄧昊晴	M7807S	羿曦會	2003	472	6	2				
9	羅鎧妍	臨時註冊	北區會	2008	478	BYE	0				
9	羅諾瑤	M7256S	羅桂祥中學	2005	470	6	0				
9	蘇楚淇	臨時註冊	基督教正生書院	2004	458	6	0				
9	楊樂懿	M7582S	童軍會	2006	435	6	0				
9	孔令彤	臨時註冊	基督教正生書院	2008	465	4					
17	何卓茵	M8069S	真光會	2007	448	4					
17	梁樂琪	M7850S	真光會	2007	419	4					
17	劉雅琳	M7637S	羅桂祥中學	2005	418	4					
17	熊鎧蕎	M8452S	東青會	2008	401	4					
17	蘇凱嵐	M7635S	羅桂祥中學	2005	475	2					
17	楊溢晴	M7003S	鳳溪第一中學	2005	439	2					
17	彭詠賢	M8312S	基督教香港信義會心誠中學	2007	391	2					
17	鄺惠愉	M6952S	真光會	2005	444	0					
17	賴穎瑜	M7638S	羅桂祥中學	2005	438	0					
17	廖雅媛	M7232S	鳳溪第一中學	2005	435	0					
17	李悅朗	M8453S	東青會	2008	425	0					
17	鄭泳桐	M7008S	鳳溪第一中學	2005	399	0					
17	鄒靖琳	M8498S	鳳溪第一中學	2007	389	0					
ABS	馮沛穎	M6090S	德望會	2002	511	ABS					
ABS	吳瑋宜	M8353S	中大會	2002	428	ABS					
ABS	呂家琳	M8523S	羅桂祥中學	2007	411	ABS					