

第62屆體育節射箭錦標賽
 比賽成績
 5月19日
 城門谷運動場

男子複合弓中級組0

升組·將於下場賽事升組作賽

排名	靶號	姓名	射手編號	屬會	出生年份	賽事成績								
						50M	10+X	X	50M	10+X	X	Total	Total 10+X	Total X
1	18B	林英冲	M5076	西北會		321 (1)	12	5	325 (1)	10	3	646	22	8
2	18A	鄧顯立	M1971	北區會		312 (2)	8	4	323 (2)	14	7	635	22	11
3	19D	魏滄溥	M5765S	聖保羅會	2002	307 (4)	6	1	321 (3)	7	3	628	13	4
4	19C	列家榮	M6399	消防會		304 (5)	5	1	297 (7)	7	1	601	12	2
5	17C	曹怡駿	M7448	金信會		300 (6)	6	2	299 (5)	6	2	599	12	4
6	20C	盧德富	M0152	荃葵會		295 (7)	5	3	303 (4)	7	3	598	12	6
7	16D	蘇迎見	M6115	卓山會		308 (3)	7	3	288 (9)	11	5	596	18	8
8	19B	陳民禮	M3904	獅子山會		287 (9)	4	1	299 (5)	6	2	586	10	3
9	16C	凌錦榮	M5988E	西北會		287 (8)	6	2	272 (13)	5	0	559	11	2
10	19A	李德貴	M4860E	港島會		265 (10)	8	4	289 (8)	4	2	554	12	6
11	17B	呂壯勝	M4281	卓山會		258 (13)	3	1	280 (10)	5	2	538	8	3
12	20B	鄭健恒	M1149E	警察會		260 (11)	6	0	276 (11)	5	2	536	11	2
13	17A	鄭振華	M5328	消防會		258 (12)	5	4	272 (12)	8	4	530	13	8
14	20D	蘇景堯	M3051	消防會		216 (15)	0	0	268 (14)	1	1	484	1	1
15	20A	李達生	M4843E	港島會		238 (14)	5	3	191 (15)	1	1	429	6	4
ABS	17D	梁惠林	M6264E	消防會		0 (16)	0	0	0 (16)	0	0	0	0	0
ABS	18C	陳振雄	M5922	金信會		0 (16)	0	0	0 (16)	0	0	0	0	0
	18D	廖梓超	G7316	柴灣會		281 (16)	6	1	270 (16)	3	2	551	9	3

第62屆體育節射箭錦標賽

比賽成績

5月19日

城門谷運動場

女子複合弓中級組

升組·將於下場賽事升組作賽

排名	靶號	姓名	射手編號	屬會	出生年份	賽事成績								
						50M	10+X	X	50M	10+X	X	Total	Total 10+X	Total X
1	27D	余曉彤	M6547	致勝會		315 (1)	8	2	323 (1)	8	4	638	16	6
2	29A	黃少英	M4691	警察會		300 (2)	7	3	292 (4)	9	3	592	16	6
3	28D	王敏樺	M4733S	星箭會		295 (3)	3	0	297 (2)	6	3	592	9	3
4	28A	陳琮	M1148	警察會		278 (4)	1	1	287 (5)	8	4	565	9	5
5	29D	陳慧茵	M6305	警察會		275 (6)	2	0	286 (6)	2	2	561	4	2
6	28C	鄭小愛	M0167	傷協會		267 (7)	4	2	293 (3)	6	4	560	10	6
7	29B	鄺婉嫻	M3846	九龍會		276 (5)	3	1	273 (7)	4	1	549	7	2
8	29C	蔡尚民	M6876	西北會		240 (8)	5	1	261 (8)	1	1	501	6	2
ABS	27C	梁慰桐	M7198S	個人	2007	0 (9)	0	0	0 (9)	0	0	0	0	0
	28B	劉敏超	G6694	柴灣會		0 (9)	0	0	0 (1)	0	0	0	0	0

第62屆體育節射箭錦標賽

比賽成績

5月19日

城門谷運動場

男子複合弓高級組D

排名	靶號	姓名	射手編號	屬會	出生年份	賽事成績								
						50M	10+X	X	50M	10+X	X	Total	Total 10+X	Total X
1	1D	李浩森	M3847	九龍會		346 (1)	22	5	339 (6)	16	5	685	38	10
2	1B	張卓昇	M3719	東青會		345 (2)	24	10	339 (4)	18	7	684	42	17
3	2B	劉志鴻	M3712	卓山會		344 (3)	21	7	340 (3)	19	6	684	40	13
4	1A	甄家勁	M4149	致勝會		337 (9)	14	5	346 (1)	24	9	683	38	14
5	1C	崔俊杰	M6340S	博雅箭會	1999	342 (4)	19	10	338 (8)	16	4	680	35	14
6	12D	陳思齊	M4470	港島東會		339 (6)	18	7	338 (7)	17	6	677	35	13
7	2D	張啟謙	M3472	東青會		334 (10)	15	1	342 (2)	22	10	676	37	11
8	3C	黃華恩	M1843	北區會		337 (7)	17	6	337 (9)	16	5	674	33	11
9	8A	黃政鵬	M6425	警察會		337 (8)	17	5	336 (10)	16	2	673	33	7
10	4B	陳孔琮	M1426	致勝會		339 (5)	18	8	329 (20)	17	6	668	35	14
11	4C	梁永賜	M5893	金信會		328 (18)	15	5	339 (5)	16	6	667	31	11
12	2C	關俊浩	M4750S	警察會		332 (14)	11	5	335 (11)	19	8	667	30	13
13	3A	徐偉雄	M0171	警察會		332 (12)	15	6	334 (14)	14	9	666	29	15
14	6C	溫卓熙	M4548S	北區會		330 (16)	13	5	334 (13)	17	6	664	30	11
15	11D	許勝文	M3928	東青會		332 (13)	15	4	331 (19)	14	5	663	29	9
16	7A	陳振昇	M2953	博雅箭會		333 (11)	14	2	329 (23)	11	2	662	25	4
17	2A	葉沛霖	M1894	金信會		329 (17)	18	6	332 (17)	19	6	661	37	12
18	5D	陳金成	M0290	星箭會		326 (22)	11	3	335 (12)	17	7	661	28	10
19	3B	陸國恒	M5050S	胡兆熾會	1998	327 (19)	10	4	333 (15)	17	8	660	27	12
20	5A	周迪文	M6698	西北會		331 (15)	13	2	326 (28)	17	3	657	30	5
21	4D	唐樂奇	M4980	九龍會		326 (20)	13	1	328 (24)	14	1	654	27	2
22	4A	梁漢得	M0944	消防會		324 (23)	10	3	329 (22)	13	4	653	23	7
23	3D	楊劍輝	M5001	東青會		319 (27)	11	3	333 (16)	16	4	652	27	7
24	10C	陳紹培	M3707E	沙田會		326 (21)	12	6	323 (32)	11	4	649	23	10
25	6D	王顯章	M6345	博雅箭會		320 (26)	13	5	327 (27)	13	4	647	26	9
26	15B	鄭文輝	M4246	全能會		321 (25)	11	4	326 (29)	11	4	647	22	8
27	13A	黃兆榮	M2890D	傷協會		322 (24)	11	2	324 (30)	12	6	646	23	8
28	9B	危家銓	M3732D	傷協會		316 (29)	9	2	327 (26)	14	7	643	23	9
29	12A	狄喬瑾	M4961	沙田會		314 (31)	12	4	320 (33)	9	2	634	21	6
30	5B	潘翼翔	M4403	東區動力		310 (37)	7	3	324 (31)	11	3	634	18	6
31	14C	趙啟達	M0193	西北會		313 (34)	7	1	319 (34)	10	1	632	17	2
32	14D	劉健基	M4692	警察會		313 (33)	7	3	317 (35)	10	2	630	17	5
33	6A	廖培楷	M5326S	喇沙會	2001	318 (28)	10	3	311 (38)	8	2	629	18	5
34	14A	黃璋傑	M6044S	沙專會		292 (43)	5	3	332 (18)	17	4	624	22	7
35	7C	李梓峯	M4325S	星箭會		292 (42)	11	4	329 (21)	13	5	621	24	9
36	14B	鄧金和	M3588	九龍會		292 (44)	3	2	328 (25)	11	1	620	14	3
37	11A	劉嘉昆	M4197S	胡兆熾會		315 (30)	7	2	303 (43)	6	2	618	13	4
38	9A	陳智康	M7325	北區會		313 (36)	4	2	305 (39)	5	2	618	9	4
39	11B	曹啟俊	M0706	港島會		304 (39)	8	1	312 (37)	10	4	616	18	5
40	8C	曹建華	M3176D	傷協會		313 (35)	6	4	303 (42)	7	2	616	13	6
41	10B	李志豪	M5466	西北會		299 (40)	6	2	315 (36)	8	2	614	14	4
42	13B	馮德成	M2201E	獅子山會		309 (38)	9	1	303 (41)	11	8	612	20	9
43	7D	柳美欽	M4454	警察會		295 (41)	6	4	304 (40)	4	1	599	10	5
44	5C	李澤楠	M5946S	東青會	2001	314 (32)	8	1	279 (50)	5	1	593	13	2
45	9C	梁偉明	M4742	綠林會		288 (45)	7	3	298 (45)	4	2	586	11	5
46	15D	陳友才	M0826	西北會		280 (49)	6	1	298 (44)	6	3	578	12	4
47	16A	馮永楷	M4398	港島會		281 (48)	5	2	294 (47)	6	2	575	11	4
48	12C	吳頌堅	M0051	西北會		277 (50)	2	0	296 (46)	2	1	573	4	1
49	12B	彭國安	M2818	港島會		284 (46)	4	2	284 (48)	5	0	568	9	2
50	7B	郭振熙	M3062	青衣會		282 (47)	3	0	283 (49)	6	3	565	9	3
ABS	6B	孔慶照	M3980	消防會		0 (51)	0	0	0 (51)	0	0	0	0	0
ABS	8B	吳新華	M6150	致勝會		0 (51)	0	0	0 (51)	0	0	0	0	0
ABS	10A	胡同生	M1141D	傷協會		0 (51)	0	0	0 (51)	0	0	0	0	0
ABS	11C	郭正賢	M6094S	喇沙會	2003	0 (51)	0	0	0 (51)	0	0	0	0	0
ABS	13C	鄭偉倫	M3549E	星箭會		0 (51)	0	0	0 (51)	0	0	0	0	0
ABS	15A	盧偉燦	M1521	東區動力		0 (51)	0	0	0 (51)	0	0	0	0	0
ABS	15C	江成光	M3826	港島東會		0 (51)	0	0	0 (51)	0	0	0	0	0

第62屆體育節射箭錦標賽

比賽成績

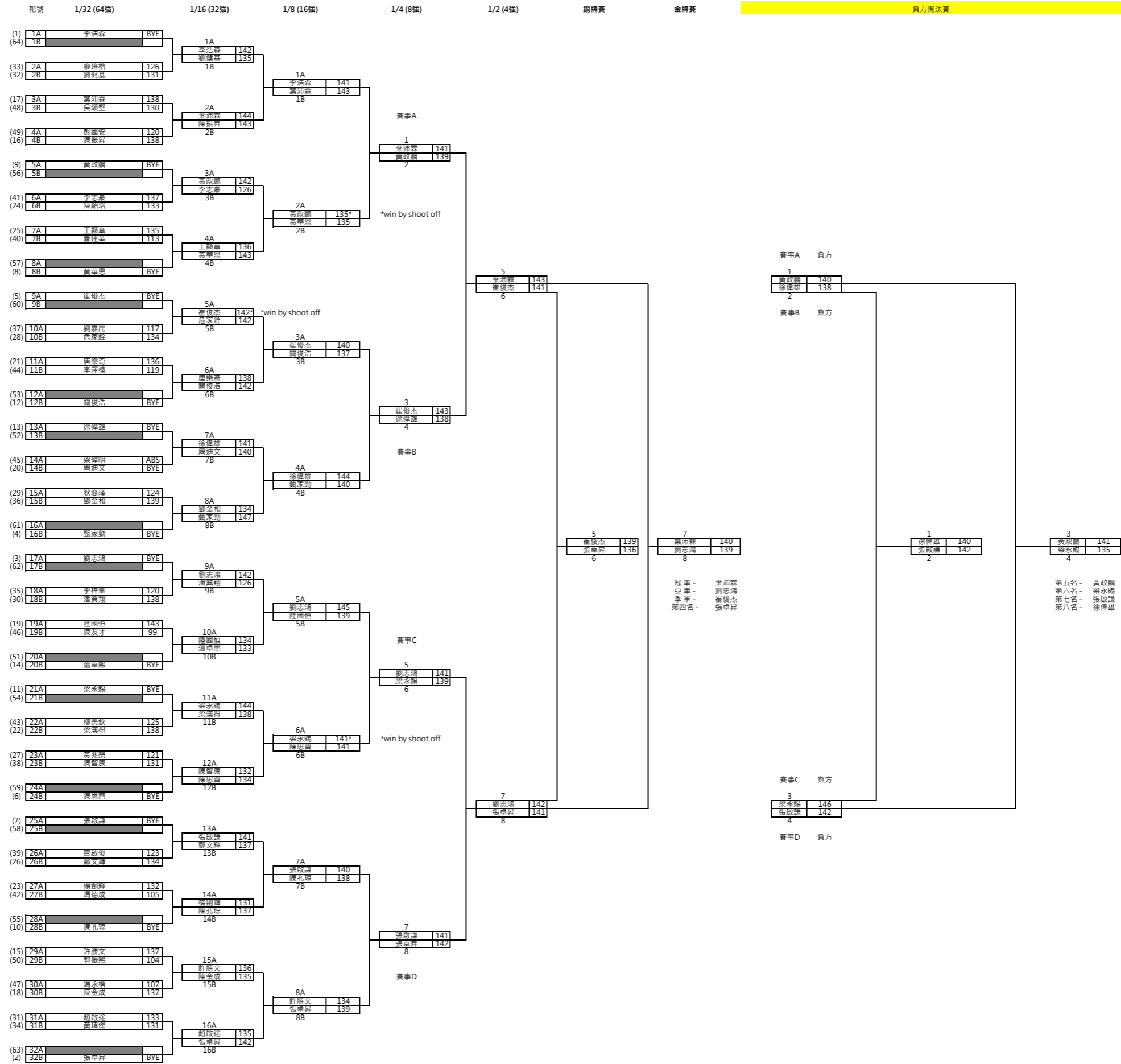
5月19日

城門谷運動場

女子複合弓高級組

排名	靶號	姓名	射手編號	屬會	出生年份	賽事成績								
						50M	10+X	X	50M	10+X	X	Total	Total 10+X	Total X
1	21A	鄭鴻婷	M3958	致勝會		335 (1)	15	0	337 (1)	15	4	672	30	4
2	22A	董嘉慧	M5745S	沙田會	2003	325 (4)	11	6	325 (3)	13	4	650	24	10
3	21B	徐碧珊	M1541	童軍會		325 (3)	12	5	321 (6)	8	2	646	20	7
4	22B	沈潔蓓	M0185	警察會		312 (11)	10	4	332 (2)	15	3	644	25	7
5	26B	蔡婉龍	M2159D	東青會		328 (2)	16	3	316 (12)	7	1	644	23	4
6	23A	黃玉嫦	M4960	沙田會		317 (6)	12	5	322 (4)	16	5	639	28	10
7	26C	馮蕙樂	M5451S	致勝會	2001	319 (5)	8	4	319 (10)	8	2	638	16	6
8	23C	李頌恩	M4979	九龍會		315 (8)	10	3	319 (9)	13	4	634	23	7
9	22D	鄧莉珈	M4114S	真光會		314 (9)	6	3	320 (7)	9	3	634	15	6
10	21C	李慧康	M1946	北區會		316 (7)	10	9	315 (13)	10	4	631	20	13
11	22C	陸燕衣	M2164	北區會		309 (13)	8	1	320 (7)	9	3	629	17	4
12	23D	鄧淑群	M2557	星箭會		314 (9)	6	3	311 (15)	7	3	625	13	6
13	25B	洪芬妮	M4945	警察會		293 (21)	9	2	322 (5)	13	4	615	22	6
14	24D	鍾靖妍	M4681S	真光會	1999	297 (17)	3	0	318 (11)	10	2	615	13	2
15	23B	楊芷齊	M4934S	東青會	2002	310 (12)	7	3	299 (17)	12	1	609	19	4
16	24C	蘇秀英	M6421	沙田會		296 (18)	3	1	312 (14)	8	4	608	11	5
17	24A	林靜嵐	M6140S	東青會	2003	305 (14)	10	1	293 (19)	4	3	598	14	4
18	25C	何淑平	M2916	消防會		295 (19)	3	1	297 (18)	9	4	592	12	5
19	26D	洪秀麗	M2872	箭藝社		304 (15)	11	2	283 (22)	5	4	587	16	6
20	21D	練旖琦	M4011S	博雅箭會		279 (23)	5	2	307 (16)	8	4	586	13	6
21	25D	倪淑敏	M4938	沙田會		298 (16)	5	0	287 (20)	2	1	585	7	1
22	27B	陳婉華	M3968D	傷協會		292 (22)	5	1	280 (23)	5	2	572	10	3
23	24B	鍾笑琮	M1045	西北會		272 (24)	2	1	287 (20)	2	1	559	4	2
24	25A	張藝瓊	M6936S	東青會	2003	294 (20)	5	2	257 (24)	3	1	551	8	3
ABS	26A	蔡潔紅	M5190	東區動力		0 (25)	0	0	0 (25)	0	0	0	0	0
ABS	27A	吳兒靜	M6262	消防會		0 (25)	0	0	0 (25)	0	0	0	0	0

男子複合弓高級組



冠軍 - 葉沛霖
亞軍 - 劉志鴻
季軍 - 崔復杰
第四名 - 張卓昇

第五名 - 黃政鵬
第六名 - 梁永賜
第七名 - 張啟謙
第八名 - 徐偉雄

女子複合弓組

靶號 1/16 (32強)

1/8 (16強)

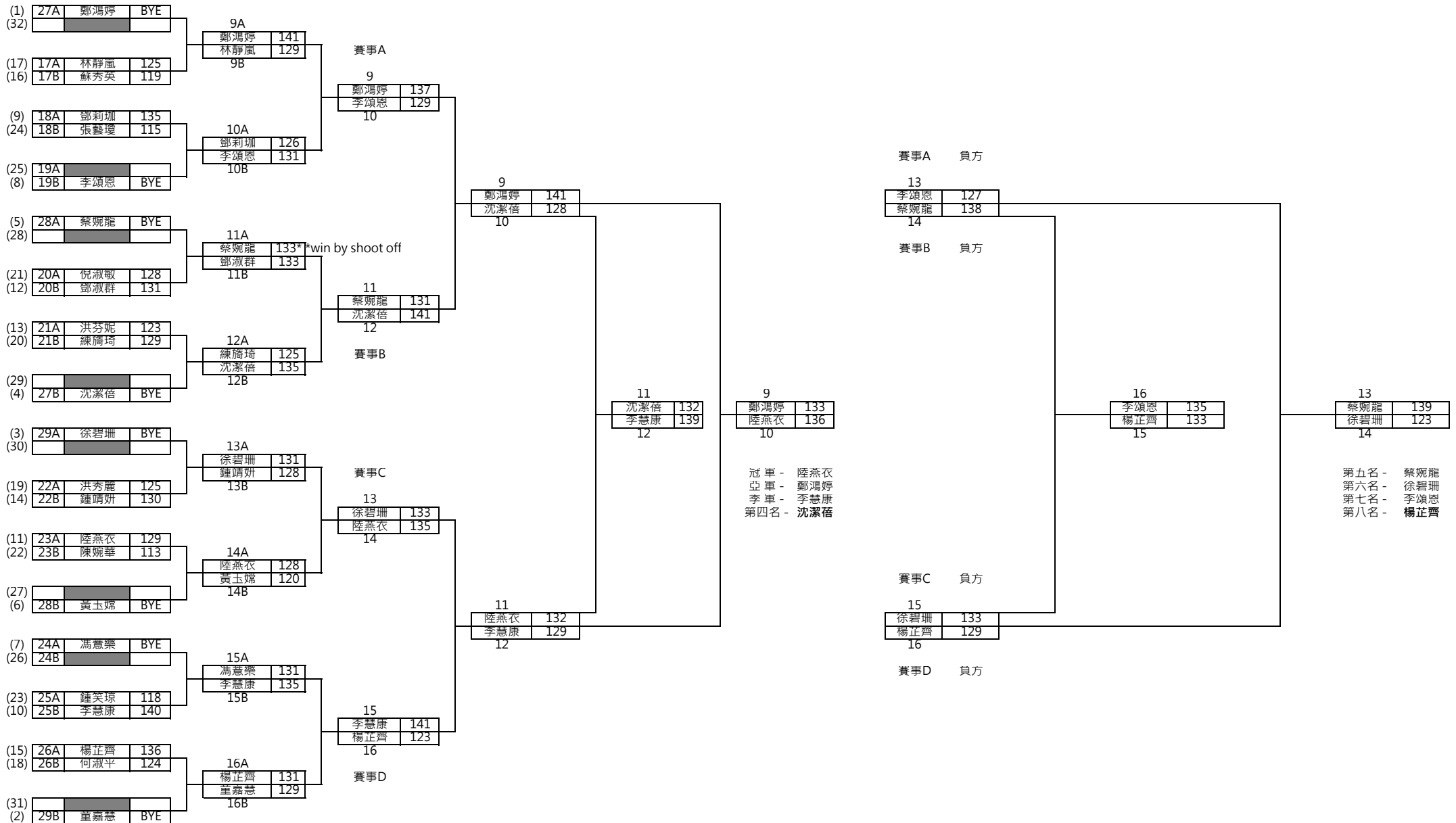
1/4 (8強)

1/2 (4強)

銅牌賽

金牌賽

負方淘汰賽



第62屆體育節射箭錦標賽

比賽成績

5月19日

城門谷運動場

男子複合弓組

*Shoot off 取勝

名次	姓名	射手編號	屬會	出生年份	排名賽	1/32	1/16	1/8	1/4	1/2	銅牌賽	金牌賽
1	葉沛霖	M1894	金信會		661	138	144	143	141	143		140
2	劉志鴻	M3712	卓山會		684	BYE	142	145	141	142		139
3	崔俊杰	M6340S	博雅箭會	1999	680	BYE	142*	140	143	141	139	
4	張卓昇	M3719	東青會		684	BYE	142	139	142	141	136	
5	黃政鵬	M6425	警察會		673	BYE	142	135*	139	140		141
6	梁永賜	M5893	金信會		667	BYE	144	141*	139	146		135
7	張啟謙	M3472	東青會		676	BYE	141	140	141	142	142	
8	徐偉雄	M0171	警察會		666	BYE	141	144	138	138	140	
9	李浩森	M3847	九龍會		685	BYE	142	141				
9	陳思齊	M4470	港島東會		677	BYE	134	141				
9	甄家勁	M4149	致勝會		683	BYE	147	140				
9	陸國恒	M5050S	胡兆熾會	1998	660	143	134	139				
9	陳孔琮	M1426	致勝會		668	BYE	137	138				
9	關俊浩	M4750S	警察會		667	BYE	142	137				
9	黃華恩	M1843	北區會		674	BYE	143	135				
9	許勝文	M3928	東青會		663	137	136	134				
17	陳振昇	M2953	博雅箭會		662	138	143					
17	危家銓	M3732D	傷協會		643	134	142					
17	周迪文	M6698	西北會		657	BYE	140					
17	梁漢得	M0944	消防會		653	138	138					
17	唐樂奇	M4980	九龍會		654	136	138					
17	鄭文輝	M4246	全能會		647	134	137					
17	王顯章	M6345	博雅箭會		647	135	136					
17	陳金成	M0290	星箭會		661	137	135					
17	趙啟途	M0193	西北會		632	133	135					
17	劉健基	M4692	警察會		630	131	135					
17	鄧金和	M3588	九龍會		620	139	134					
17	溫卓熙	M4548S	北區會		664	BYE	133					
17	陳智康	M7325	北區會		618	131	132					
17	楊劍輝	M5001	東青會		652	132	131					
17	潘翼翔	M4403	東區動力		634	138	126					
17	李志豪	M5466	西北會		614	137	126					
33	陳紹培	M3707E	沙田會		649	133						
33	黃瑋傑	M6044S	沙專會		624	131						
33	吳頌堅	M0051	西北會		573	130						
33	廖培楷	M5326S	喇沙會	2001	629	126						
33	柳美欽	M4454	警察會		599	125						
33	狄裔瑾	M4961	沙田會		634	124						
33	曹啟俊	M0706	港島會		616	123						
33	黃兆榮	M2890D	傷協會		646	121						
33	李梓峯	M4325S	星箭會		621	120						
33	彭國安	M2818	港島會		568	120						
33	李澤楠	M5946S	東青會	2001	593	119						
33	劉嘉昆	M4197S	胡兆熾會		618	117						
33	曹建華	M3176D	傷協會		616	113						
33	馮永楷	M4398	港島會		575	107						
33	馮德成	M2201E	獅子山會		612	105						
33	郭振熙	M3062	青衣會		565	104						
33	陳友才	M0826	西北會		578	99						
33	梁偉明	M4742	綠林會		586	ABS						
ABS	孔慶照	M3980	消防會									
ABS	吳新華	M6150	致勝會									
ABS	胡同生	M1141D	傷協會									
ABS	郭正賢	M6094S	喇沙會	2003								
ABS	鄭偉倫	M3549E	星箭會									
ABS	盧偉燦	M1521	東區動力									
ABS	江成光	M3826	港島東會									

負方淘汰賽

女子複合弓組

*Shoot off 取勝

名次	姓名	射手編號	屬會	出生年份	排名賽	1/16	1/8	1/4	1/2	銅牌賽	金牌賽
1	陸燕衣	M2164	北區會		629	129	128	135	132		136
2	鄭鴻婷	M3958	致勝會		672	BYE	141	137	141		133
3	李慧康	M1946	北區會		631	140	135	141	129	139	
4	沈潔蓓	M0185	警察會		644	BYE	135	141	128	132	
5	蔡婉龍	M2159D	東青會		644	BYE	133*	131	138		139
6	徐碧珊	M1541	童軍會		646	BYE	131	133	133		123
7	李頌恩	M4979	九龍會		634	BYE	131	129	127	135	
8	楊芷齊	M4934S	東青會	2002	609	136	131	123	129	133	
9	鄧淑群	M2557	星箭會		625	131	133				
9	馮蕙樂	M5451S	致勝會	2001	638	BYE	131				
9	童嘉慧	M5745S	沙田會	2003	650	BYE	129				
9	林靜嵐	M6140S	東青會	2003	598	125	129				
9	鍾靖妍	M4681S	真光會	1999	615	130	128				
9	鄧莉珈	M4114S	真光會		634	135	126				
9	練旖琦	M4011S	博雅箭會		586	129	125				
9	黃玉嫦	M4960	沙田會		639	BYE	120				
17	倪淑敏	M4938	沙田會		585	128					
17	洪秀麗	M2872	箭藝社		587	125					
17	何淑平	M2916	消防會		592	124					
17	洪芬妮	M4945	警察會		615	123					
17	蘇秀英	M6421	沙田會		608	119					
17	鍾笑琮	M1045	西北會		559	118					
17	張藝瓊	M6936S	東青會	2003	551	115					
17	陳婉華	M3968D	傷協會		572	113					
ABS	蔡潔紅	M5190	東區動力								
ABS	吳兒靜	M6262	消防會								

負方淘汰賽