

第十九屆香港科技大學室內射箭公開賽
公開組 反曲弓

25/2/2018

排名 靶號 三十二強

1	1A	顏東銓	---
32	1B		---
17	2A	王卓盈	6
16	2B	楊盈盈	4
9	3A	徐駿文	6
24	3B	曾芷君	0
25	4A	曹偉偉	0
8	4B	黃瓊傑	6
5	5A	余曉彤	6
28	5B	楊文龍	1
21	6A	司徒嘉琪	6
12	6B	王家樂	4
13	7A	柳兆軒	7
20	7B	關梓謙	3
29	8A	蕭彥棠	0
4	8B	居頌剛	6
3	9A	溫浚杰	7
30	9B	楊梓峰	1
19	10A	梁傲喬	0
14	10B	郭聖初	7
11	11A	文金星	7
22	11B	薛真發	3
27	12A	吳家偉	0
6	12B	楊學亮	6
7	13A	鄭璋釗	6
26	13B	張可怡	2
23	14A	何熙明	5
10	14B	楊偉業	5*
15	15A	勞子平	6
18	15B	羅官博	2
31	16A		---
2	16B	潘銘恩	---

十六強

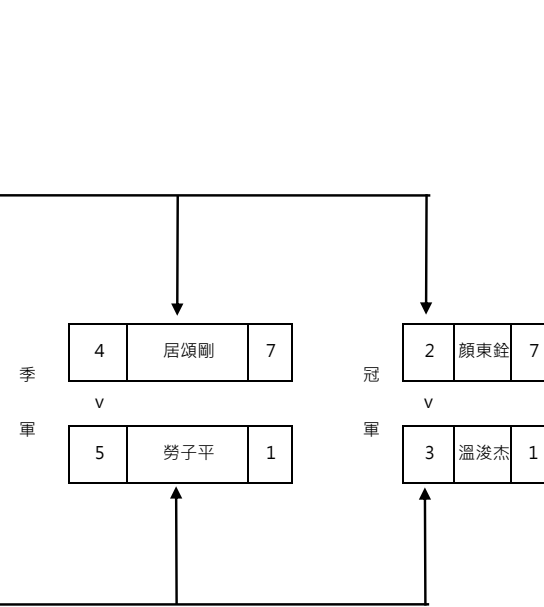
1A	顏東銓	6
1B	王卓盈	0
2A	徐駿文	7
2B	黃瓊傑	3
3A	余曉彤	6
3B	司徒嘉琪	0
4A	柳兆軒	4
4B	居頌剛	6
5A	溫浚杰	7
5B	郭聖初	1
6A	文金星	3
6B	楊學亮	7
7A	鄭璋釗	7
7B	楊偉業	3
8A	勞子平	6
8B	潘銘恩	1

八強

5A	顏東銓	7
5B	徐駿文	1
6A	余曉彤	5
6B	居頌剛	5*
7A	溫浚杰	6
7B	楊學亮	2
8A	鄭璋釗	4
8B	勞子平	6

四強

2	顏東銓	6
3	居頌剛	2
4	溫浚杰	7
5	勞子平	1



公開組 複合弓

排名 靶號 三十二強

1	1A	李浩森	141
32	1B	郭振熙	116
17	2A	劉鴻軒	140
16	2B	鄭鴻婷	136
9	3A	陳振昇	140
24	3B	練旖琦	136
25	4A	鄺婉珊	131
8	4B	徐偉雄	139
5	5A	梁永賜	143
28	5B	馮永楷	136
21	6A	黃嘉成	139
12	6B	施陞儒	140
13	7A	唐樂奇	142
20	7B	關俊浩	137
29	8A	廖正中	137
4	8B	陳思齊	141
3	9A	溫卓熙	140
30	9B	蔡紀惠	130
19	10A	林永康	142
14	10B	曹啟俊	138
11	11A	李守正	135
22	11B	沈潔蓓	138
27	12A	柳美欽	133
6	12B	崔俊杰	139
7	13A	陳孔琮	142
26	13B	李頌恩	139
23	14A	張昊	139
10	14B	何仁傑	143
15	15A	趙子榮	139
18	15B	王顯章	135
31	16A	譚守正	134
2	16B	葉沛霖	142

十六強

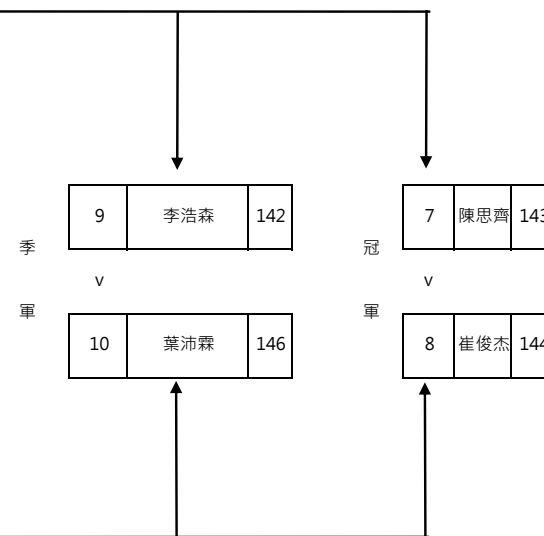
1A	李浩森	142
1B	劉鴻軒	138
2A	陳振昇	141
2B	徐偉雄	142
3A	梁永賜	143
3B	施陞儒	138
4A	唐樂奇	142
4B	陳思齊	131
5A	溫卓熙	142
5B	林永康	138
6A	沈潔蓓	141
6B	崔俊杰	142
7A	陳孔琮	143
7B	何仁傑	138
8A	趙子榮	142
8B	葉沛霖	131

八強

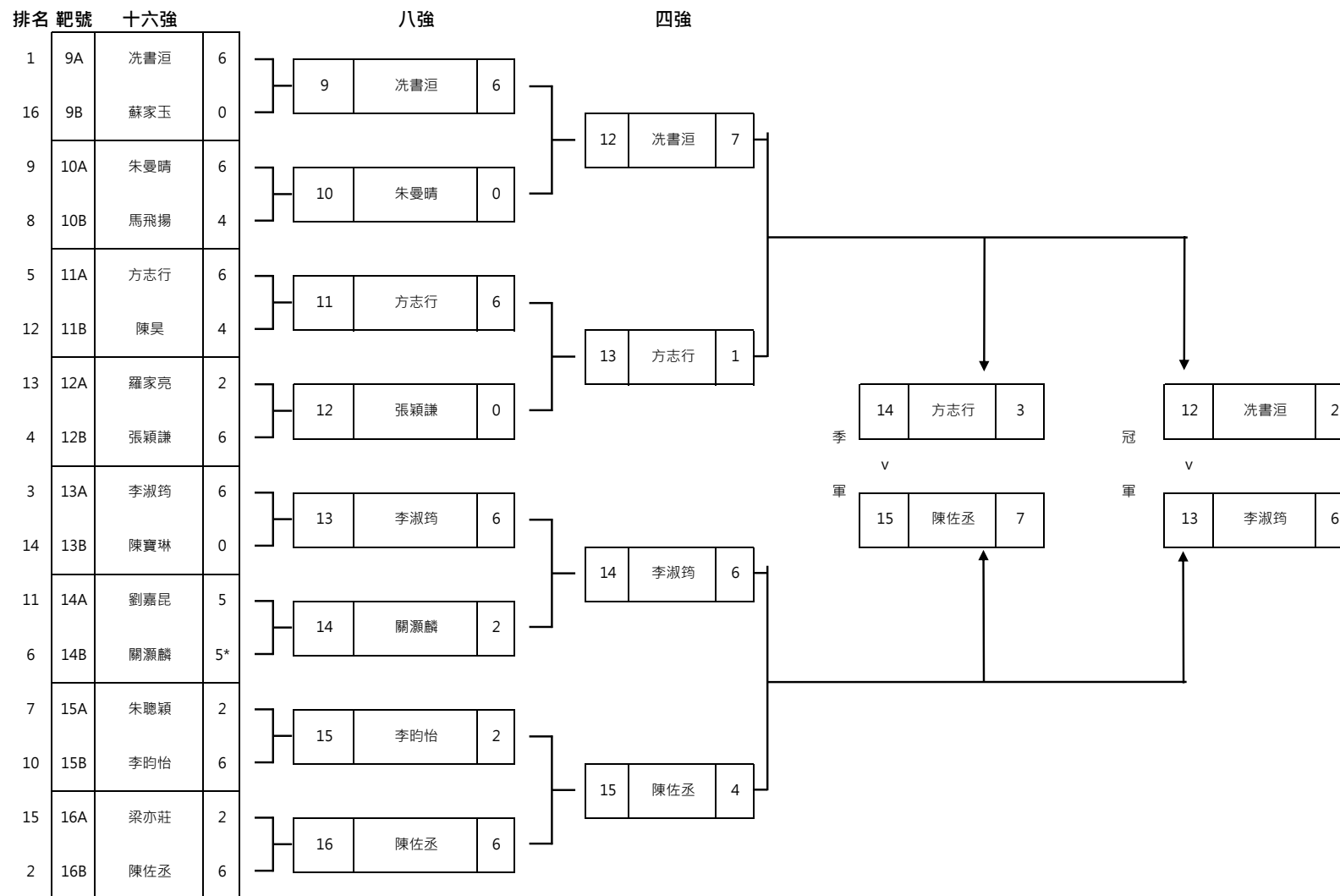
12A	李浩森	141*
12B	徐偉雄	141
13A	梁永賜	142
13B	陳思齊	145
14A	溫卓熙	142
14B	崔俊杰	143
15A	何仁傑	140
15B	葉沛霖	143

四強

7	李浩森	144
8	陳思齊	147
9	崔俊杰	142
10	葉沛霖	141



學生組



*以Shoot-Off取勝