

2020年香港盾射箭比賽
藍新福射箭場
2020年10月17日
比賽成績

反曲弓團體賽排名

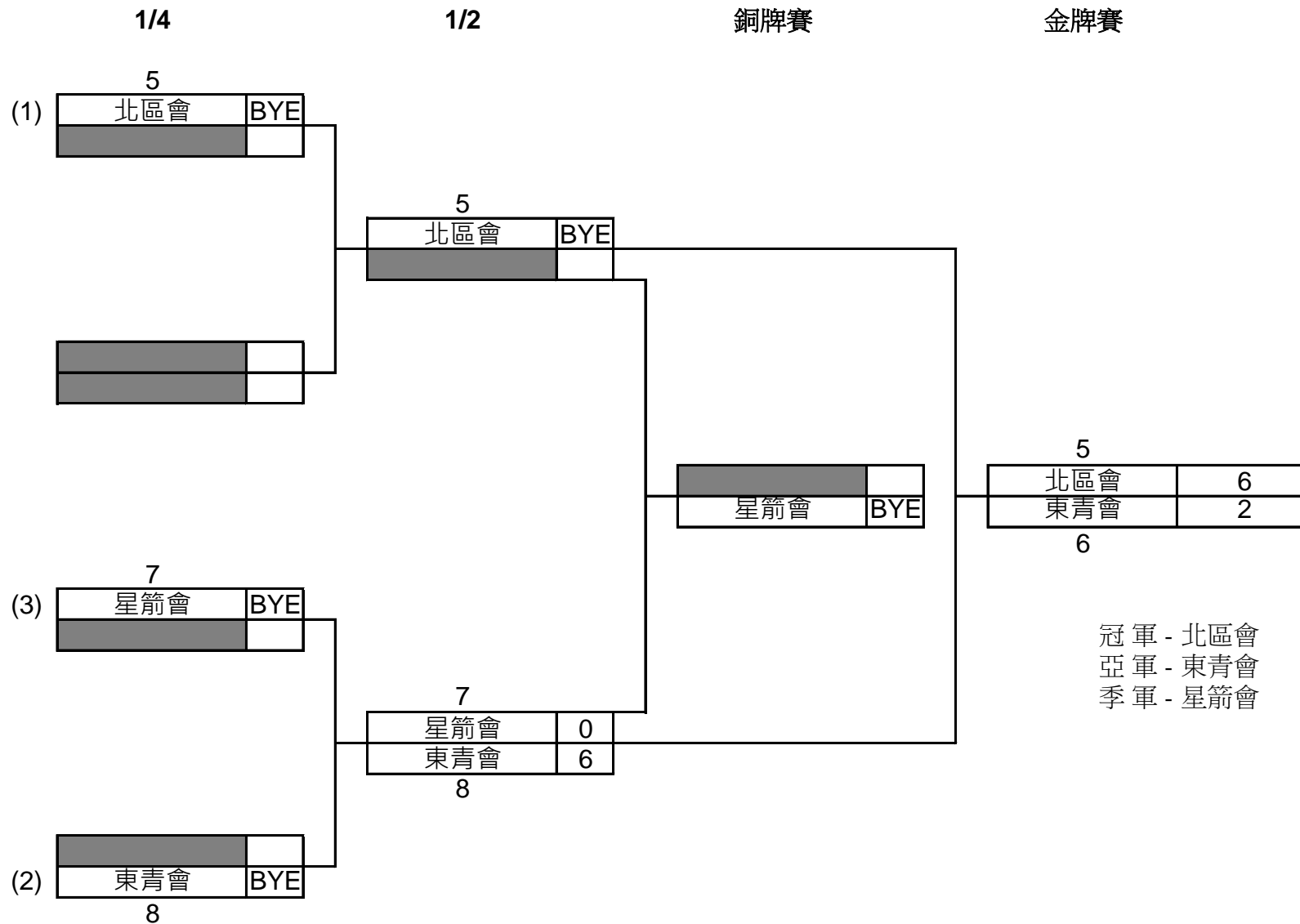
名次	隊名	隊員姓名	屬會	射手編號	出生年份	1st 70M	2nd 70M	個人總分	隊際總分	個人 10+X	隊際 10+X	個人 X	隊際 X
1	北區會	張心騫	M6357S	北區會	2004	326	326	652	1877	23	52	6	12
		徐駿文	M2216	北區會		315	309	624		18		3	
		梁焯然	M4972S	北區會		294	307	601		11		3	
2	東青會	郭賢霽	M5532S	東青會		309	311	620	1736	18	36	10	14
		潘焯晴	M5533S	東青會		284	288	572		7		2	
		湯迦立	M6102S	東青會		265	279	544		11		2	
3	星箭會	楊志峰	M4803	星箭會		270	232	502	1583	5	17	1	3
		陸文華	M6463	星箭會		283	265	548		5		0	
		黃健生	M3669	星箭會		273	260	533		7		2	

複合弓團體賽排名

名次	隊名	姓名	學校/屬會	射手編號	出生年份	1st 50M	2nd 50M	個人總分	隊際總分	個人 10+X	隊際 10+X	個人 X	隊際 X
1	喇沙會	張啟謙	M3472	喇沙會		332	337	669	1984	30	83	7	28
		張卓昇	M3719	喇沙會		324	329	653		21		7	
		李澤翹	M4620S	喇沙會		334	328	662		32		14	
2	博雅箭會A	施陸儒	M4584	博雅箭會		336	337	673	1974	35	78	13	30
		立花澄直	M4750S	博雅箭會		318	318	636		13		4	
		崔俊杰	M6340S	博雅箭會		329	336	665		30		13	
3	博雅箭會B	王顯章	M6345	博雅箭會		329	322	651	1944	23	93	9	31
		練旖琦	M4011	博雅箭會	2007	306	308	614		27		8	
		陳振昇	M2953	博雅箭會		346	333	679		43		14	
4	九龍會	李浩森	M3847	九龍會		340	337	677	1937	35	79	16	34
		李守正	M0102	九龍會		318	328	646		30		13	
		唐樂奇	M4980	九龍會		313	301	614		14		5	
5	星箭會	李梓峯	M4325S	星箭會		321	318	639	1782	22	38	8	12
		李昀怡	M4986	星箭會		280	301	581		9		2	
		黃溢壘	M5317S	星箭會		296	266	562		7		2	

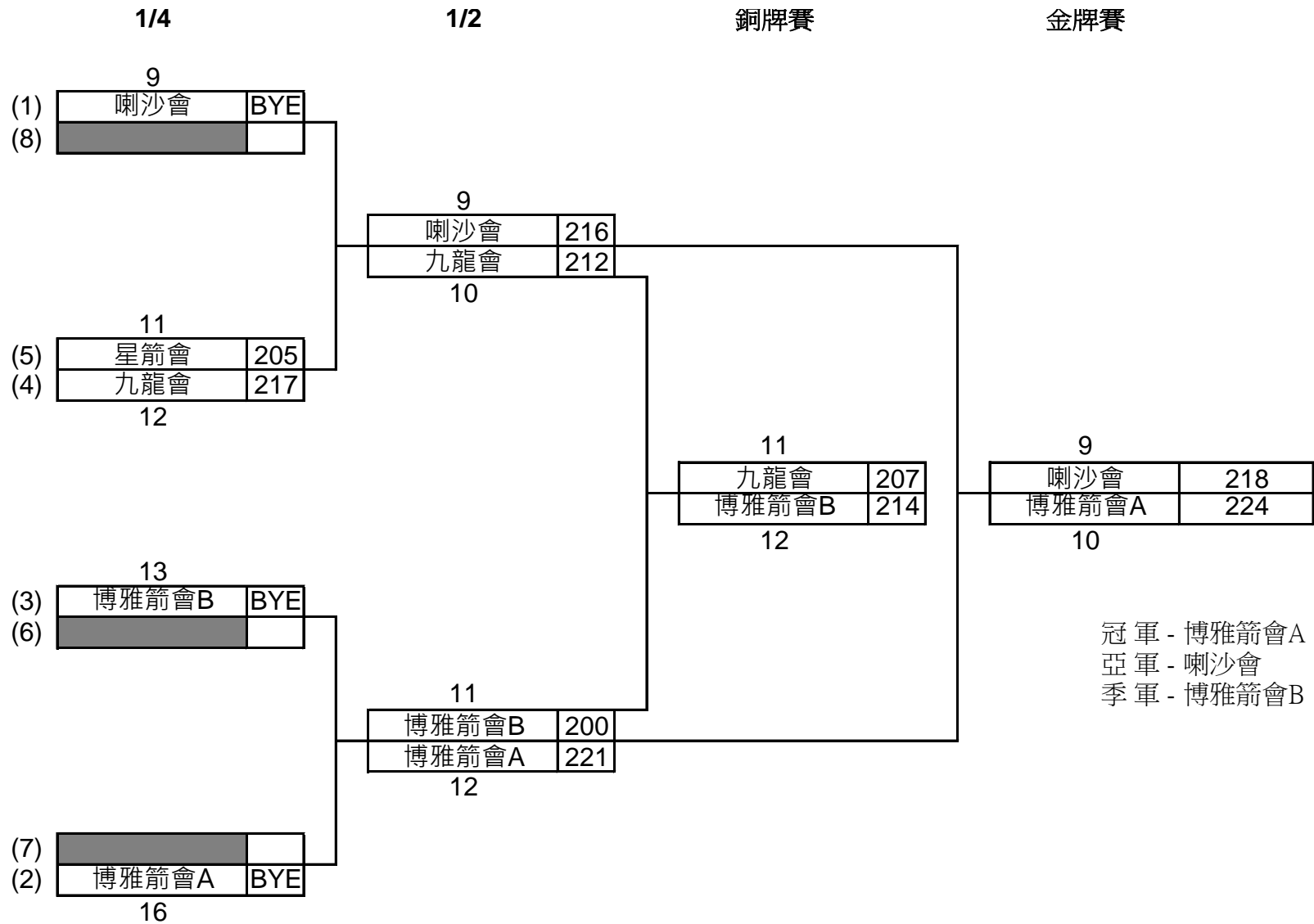
2020年香港盾射箭比賽
 藍新福射箭場
 2020年10月17日

團體反曲弓組



2020年香港盾射箭比賽
 藍新福射箭場
 2020年10月17日

團體複合弓組



2020年香港盾射箭比賽
 藍新福射箭場
 2020年10月17日
 比賽成績

團體反曲弓組

名次	隊名	隊員姓名	射手編號	排名賽	1/4(總箭分數)	1/2	銅牌賽	金牌賽
1	北區會	張心騫	M6357S	1877	BYE	BYE		6
		徐駿文	M2216					
		梁焯然	M4972S					
2	東青會	郭賢霽	M5532S	1736	BYE	6		2
		潘煒晴	M5533S					
		湯迦立	M6102S					
3	星箭會	楊志峰	M4803	1583	BYE	0	BYE	
		陸文華	M6463					
		黃健生	M3669					

團體複合弓組

名次	隊名	隊員姓名	射手編號	排名賽	1/4	1/2	銅牌賽	金牌賽
1	博雅箭會A	施陞儒	M4584	1974	BYE	221		224
		立花澄直	M4750S					
		崔俊杰	M6340S					
2	喇沙會	張啟謙	M3472	1984	BYE	216		218
		張卓昇	M3719					
		李澤翹	M4620S					
3	博雅箭會B	王顯章	M6345	1944	BYE	200	214	
		練旖琦	M4011					
		陳振昇	M2953					
4	九龍會	李浩森	M3847	1937	217	212	207	
		李守正	M0102					
		唐樂奇	M4980					
5	星箭會	李梓峯	M4325S	1782	205			
		李昀怡	M4986					
		黃溢壘	M5317S					