

2026-2027年度香港盃射箭比賽

2026年6月28日

灣仔運動場

雙人混合賽排位賽成績

雙人混合反曲弓組

名次	隊名	隊員姓名	射手編號	屬會	出生年份	個人總分	隊際總分	個人 X	隊際 X	個人 10	隊際 10
1	東青會	黃崇天	M5370	東青會		619	1193	5	5	11	19
		潘煒晴	M5533S			574		0		8	
2	昇準會	陳智霖	M10292	昇準會		598	1109	3	5	12	15
		盧寶儀	M10273			511		2		3	
3	金信會	高靖喬	M9869S	金信會	2009	603	1095	5	6	9	14
		黃詠詩	M9802			492		1		5	
4	天空箭藝社	趙逸晉	M9068	天空箭藝社		562	1071	2	7	8	10
		陳慧思	M8316			509		5		2	
5	大埔08會	黃浩華	M6043	大埔08會		564	1004	4	4	6	10
		李嘉儀	M9014			440		0		4	
6	理大箭會	黃俊傑	M8175	理大箭會		600	979	1	4	8	8
		陳映君	M8145			379		3		0	
7	樂箭會	何國焜	M4582	樂箭會		548	978	4	6	9	10
		王元佳	M8837			430		2		1	
8	九龍會	Tony Gin	M1206E	九龍會		524	976	2	3	4	6
		吳少儀	M9791			452		1		2	
9	致勝會 A	劉嘉希	M10504	致勝會		539	938	0	2	3	3
		黎雅詩	M7012			399		2		0	
10	中大會 A	黃梓駿	M10252	中大會		586	936	4	6	4	5
		劉文英	M9584			350		2		1	
11	屯門會	陳有恒	M7759	屯門會	2010	535	846	1	1	6	7
		鄭健妮	M8740S			311		0		1	
12	中大會 B	陳佐丞	M3423	中大會		540	787	5	6	5	5
		陳緯慈	M8864			247		1		0	
	傷協會	林錄敏	M8659	傷協會		569	569	1	1	9	9
		關敏康	M5173			0		0		0	
	致勝會 B	翁偉倫	M9900	致勝會		511	511	1	1	5	5
		吳樂雯	M7868			0		0		0	
	童軍會	許天佑	M6001	童軍會	2012	497	497	0	0	2	2
		羅卓翹	M10087S			0		0		0	

雙人混合複合弓組

名次	隊名	姓名	射手編號	屬會	出生年份	個人總分	隊際總分	個人 X	隊際 X	個人 10	隊際 10
1	傷協會 A	李浩森	M3847	傷協會		693	1329	18	25	31	46
		簡子玲	M8765			636		7		15	
2	北區會	黃華恩	M1843	北區會		689	1325	25	29	19	33
		李慧康	M1946			636		4		14	
3	童軍會	黃駿祺	M5717	童軍會		666	1322	12	19	19	35
		王諾彤	M5716			656		7		16	
4	科大會	林鴻興	M5692	科大會		695	1317	19	22	29	42
		駱鳳璇	M8108			622		3		13	
5	博雅箭會	王卓盈	M4355	博雅箭會		665	1311	9	17	18	36
		鍾嘉賀	M7577			646		8		18	
6	致勝會	鄭鴻婷	M3958	致勝會		664	1306	12	21	18	31
		梁卓峰	M7015			642		9		13	
7	沙田會	單嘉業	M11388	沙田會		662	1305	11	21	21	30
		黃玉嫦	M4960			643		10		9	
8	東青會	湯迦立	M6102S	東青會		672	1292	13	20	22	34
		曾淼燾	M5536			620		7		12	
9	樂箭會	梁子楓	M8902	樂箭會		640	1279	6	13	17	31
		王元佳	M8837			639		7		14	
10	傷協會 B	唐樂奇	M4980	傷協會		646	1257	3	9	19	34
		李頌恩	M4979			611		6		15	
11	領先會	何慶業	M8450	領先會		633	1256	3	12	21	30
		許婷婷	M10603			623		9		9	
12	卓山會	蘇迎見	M6115	卓山會		613	1159	6	10	16	19
		黃美玉	M9404			546		4		3	
	培雅會	李錦棠	M10666	培雅會		659	659	14	14	14	14
		黃麗羨	M8016			0		0		0	
	獅子山會	歐立成	M8583	獅子山會		623	623	5	5	12	12
		王子珣	M1436			0		0		0	

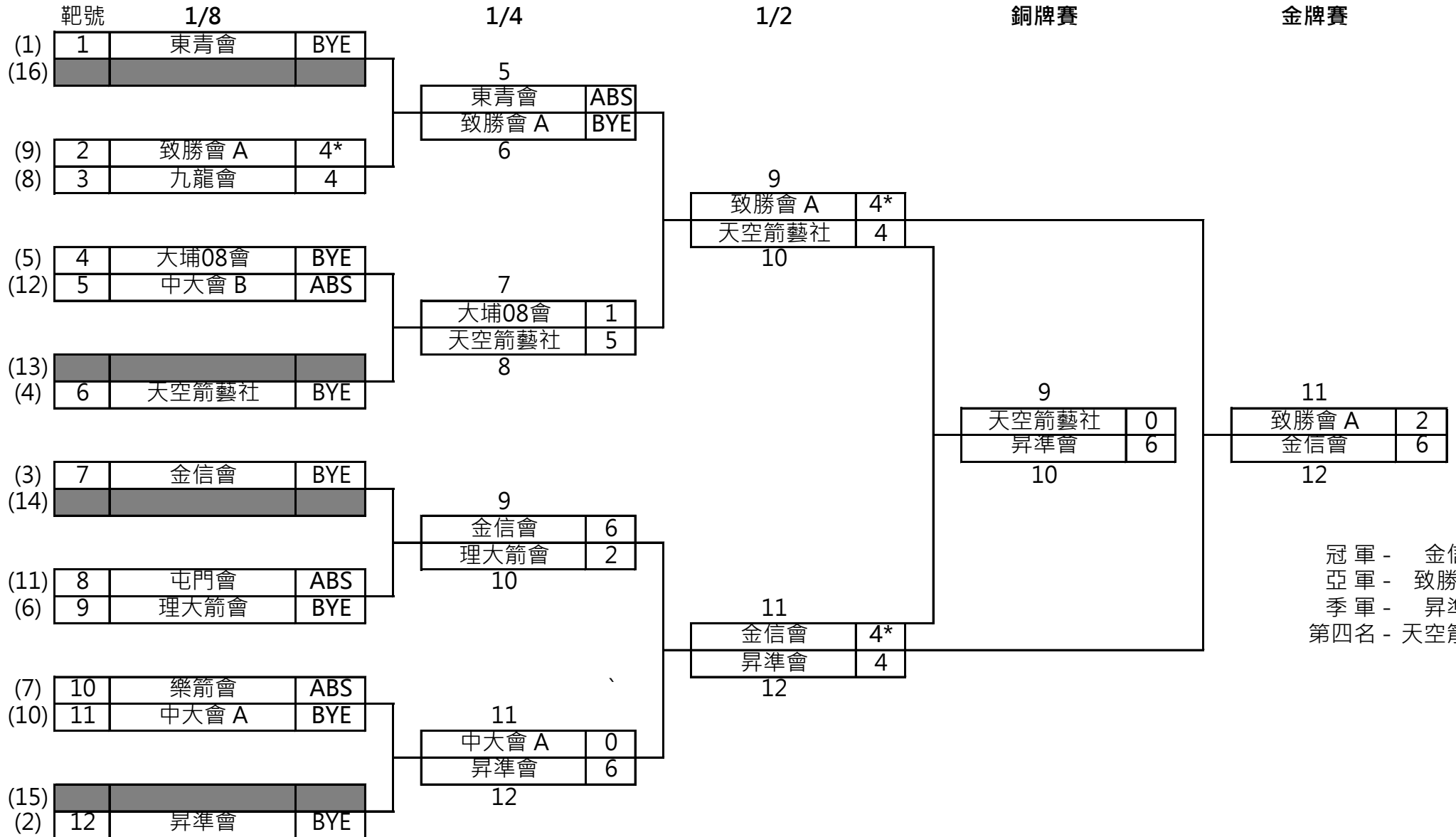
2026-2027年度香港盃射箭比賽

2026年6月28日

灣仔運動場

淘汰賽排靶表

雙人混合反曲弓組



冠軍 - 金信會
 亞軍 - 致勝會 A
 季軍 - 昇準會
 第四名 - 天空箭藝社

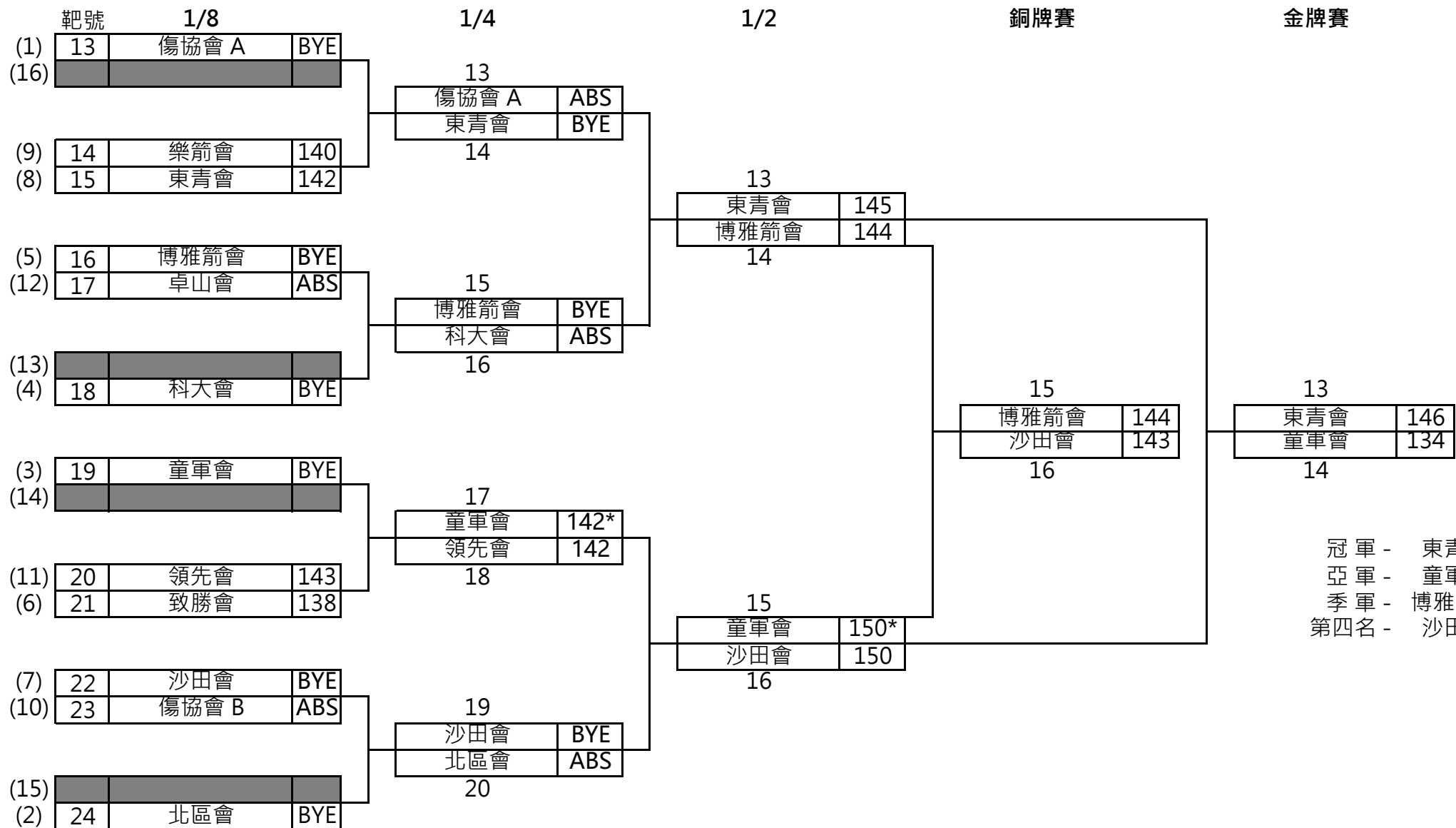
2026-2027年度香港盃射箭比賽

2026年6月28日

灣仔運動場

淘汰賽排靶表

雙人混合複合弓組



冠軍 - 東青會
 亞軍 - 童軍會
 季軍 - 博雅箭會
 第四名 - 沙田會

2026-2027年度香港盃射箭比賽

2026年6月28日

灣仔運動場

雙人混合賽淘汰賽成績

雙人混合反曲弓組

*Shoot-off 取勝

名次	隊名	隊員姓名	射手編號	屬會	出生年份	排名賽	1/8	1/4	1/2	銅牌賽	金牌賽															Total	Average	Total X	Total 10
1	金信會	高靖喬	M9869S	金信會	2009	1095	BYE	6	4*		6																		
		黃詠詩	M9802	金信會																									
2	致勝會 A	劉嘉希	M10504	致勝會		938	4*	BYE	4*		2																		
		黎雅詩	M7012	致勝會																									
3	昇準會	陳智霖	M10292	昇準會		1109	BYE	6	4	6																			
		盧寶儀	M10273	昇準會																									
4	天空箭藝社	趙逸晉	M9068	天空箭藝社		1071	BYE	5	4	0																			
		陳慧思	M8316	天空箭藝社																									
名次	隊名	隊員姓名	射手編號	屬會	出生年份	排名賽	1	2	3	4	5	6	7	8	9	10	11	12	13	14	15	16	Total	Average	Total X	Total 10			
5	理大箭會	黃俊傑	M8175	理大箭會		979	8	7	7	6	9	8	3	0	10	8	6	5	10	10	8	6	111	6.938	0	3			
		陳映君	M8145	理大箭會																									
6	大埔08會	黃浩華	M6043	大埔08會		1004	8	7	6	5	8	7	7	4	10	7	6	6					81	6.750	0	1			
		李嘉儀	M9014	大埔08會																									
6	九龍會	Tony Gin	M1206E	九龍會		976	7	6	5	4	9	8	6	5	10	8	7	6	8	7	7	5	108	6.750	0	1			
		吳少儀	M9791	九龍會																									
8	中大會 A	黃梓駿	M10252	中大會		936	8	8	7	6	9	8	8	2	9	8	4	2					79	6.583	0	0			
		劉文英	M9584	中大會																									
9	東青會	黃崇天	M5370	東青會		1193	ABS																						
		潘煒晴	M5533S	東青會																									
10	樂箭會	何國焜	M4582	樂箭會		978	ABS																						
		王元佳	M8837	樂箭會																									
11	屯門會	陳有恒	M7759	屯門會		846	ABS																						
		鄭健妮	M8740S	屯門會	2010																								
12	中大會 B	陳佐丞	M3423	中大會		787	ABS																						
		陳緯慈	M8864	中大會																									

雙人混合複合弓組

*Shoot-off 取勝

名次	隊名	隊員姓名	射手編號	屬會	出生年份	排名賽	1/8	1/4	1/2	銅牌賽	金牌賽															Total	Average	Total X	Total 10
1	東青會	湯迦立	M6102S	東青會		1292	142	BYE	145		146																		
		曾焱燾	M5536	東青會																									
2	童軍會	黃駿祺	M5717	童軍會		1322	BYE	142*	150*		134																		
		王諾彤	M5716	童軍會																									
3	博雅箭會	王卓盈	M4355	博雅箭會		1311	BYE	BYE	144	144																			
		鍾嘉賢	M7577	博雅箭會																									
4	沙田會	單嘉樂	M11388	沙田會		1305	BYE	BYE	150	143																			
		黃玉嫦	M4960	沙田會																									
名次	隊名	隊員姓名	射手編號	屬會	出生年份	排名賽	1	2	3	4	5	6	7	8	9	10	11	12	13	14	15	16	Total	Average	Total X	Total 10			
5	領先會	何慶樂	M8450	領先會		1256	X	10	9	8	10	9	9	7	9	9	8	8	10	10	9	7	132	8.800	1	4			
		許婷婷	M10603	領先會																									
6	樂箭會	梁子楓	M8902	樂箭會		1279	X	9	9	8	10	9	9	9	X	10	7	7	9	8	8	8	120	8.571	2	2			
		王元佳	M8837	樂箭會																									
7	致勝會	鄭鴻婷	M3958	致勝會		1306	X	9	9	9	10	9	9	8	10	9	9	8	X	X	9	0	108	8.308	3	2			
		梁卓峰	M7015	致勝會																									
8	ABS																												
9	傷協會 A	李浩森	M3847	傷協會		1329	ABS																						
		簡子玲	M8765	傷協會																									
10	北區會	黃華恩	M1843	北區會		1325	ABS																						
		李慧康	M1946	北區會																									
11	科大會	林鴻興	M5692	科大會		1317	ABS																						
		駱鳳璇	M8108	科大會																									
12	傷協會 B	唐樂奇	M4980	傷協會		1257	ABS																						
		李頌恩	M4979	傷協會																									
13	卓山會	蘇迎見	M6115	卓山會		1159	ABS																						
		黃美玉	M9404	卓山會																									