

2022年香港盃射箭比賽

2022年6月19日

灣仔運動場

排位賽比賽成績

男子反曲弓中級組

將於下場賽事升組作賽

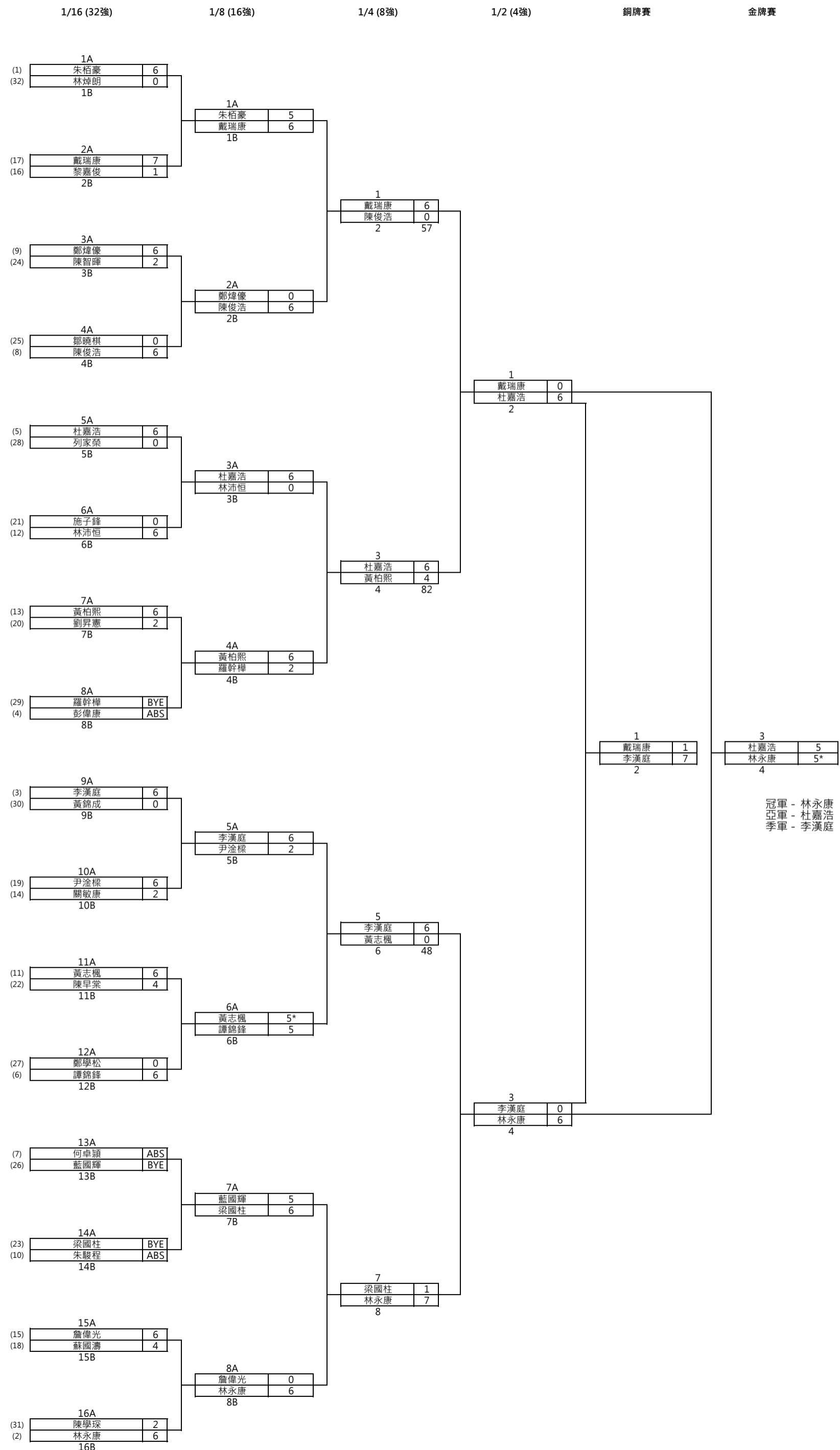
排名	靶號	姓名	射手編號	屬會	出生年份	賽事成績										
						50M	10+X	X	50M	10+X	X	Total	Total 10+X	Total X		
1	1C	朱栢豪	M8166S	金信會		283	(1)	1	0	275	(1)	7	1	558	8	1
2	6A	林永康	M5816	博雅箭會		273	(4)	7	2	274	(2)	5	1	547	12	3
3	6D	李漢庭	M8143S	中大會		277	(3)	4	2	261	(3)	4	1	538	8	3
4	4A	彭偉康	M8031	金信會		281	(2)	9	2	236	(8)	0	0	517	9	2
5	3A	杜嘉浩	M5136	屯門會		240	(8)	2	1	246	(4)	3	0	486	5	1
6	10C	譚錦鋒	M8073	羿曦會		242	(6)	5	3	242	(6)	3	0	484	8	3
7	5D	何卓穎	M8085	金信會		248	(5)	1	0	229	(11)	4	2	477	5	2
8	3C	陳俊浩	M8063	致勝會		240	(7)	4	0	230	(10)	4	1	470	8	1
9	8B	鄭焯儻	M8024	博雅箭會		223	(13)	2	0	242	(5)	3	1	465	5	1
10	8A	朱駿程	M7802S	港大會	2002	229	(11)	0	0	235	(9)	5	2	464	5	2
11	7A	黃志楓	M7860S	羿曦會	2002	232	(9)	3	1	225	(12)	3	3	457	6	4
12	2D	林沛恒	M7454	金信會		209	(16)	1	0	238	(7)	1	1	447	2	1
13	10B	黃柏熙	M6108	港大會		225	(12)	1	1	205	(16)	2	0	430	3	1
14	1D	關敏康	M5173	傷協會		231	(10)	5	4	196	(18)	1	0	427	6	4
15	6C	詹偉光	M4528	獅子山會		204	(19)	1	1	220	(14)	3	1	424	4	2
16	1B	黎嘉俊	M8315D	個人		200	(22)	2	1	223	(13)	1	0	423	3	1
17	7C	戴瑞康	M7376	港大會		219	(14)	0	0	180	(22)	2	0	399	2	0
18	4B	蘇國濤	M7308S	博雅箭會	2003	202	(21)	3	2	195	(19)	0	0	397	3	2
19	5B	尹淦樑	M7806	中大會		213	(15)	3	2	179	(24)	1	0	392	4	2
20	5C	劉昇憲	M8377S	理大會		204	(18)	3	0	179	(23)	2	1	383	5	1
21	4C	施子鋒	M6992S	鳳溪會	2004	172	(27)	2	0	208	(15)	2	1	380	4	1
22	6B	陳早棠	M7258	致勝會		188	(24)	1	0	191	(20)	3	2	379	4	2
23	5A	梁國柱	M8510S	獅子山會	2007	203	(20)	0	0	170	(28)	1	1	373	1	1
24	9B	陳智暉	M8120	羿曦會		191	(23)	1	0	177	(25)	1	0	368	2	0
25	7B	鄒曉棋	M5896	東區動力		172	(28)	1	1	174	(26)	1	0	346	2	1
26	2C	藍國輝	M5588E	沙田會		183	(25)	2	1	150	(30)	0	0	333	2	1
27	10A	鄭學松	M8618	警察會		132	(30)	2	1	191	(21)	2	1	323	4	2
28	1A	列家榮	M6399E	消防會		119	(34)	0	0	197	(17)	2	1	316	2	1
29	9C	羅幹樺	M8109S	科大會		205	(17)	2	1	103	(32)	0	0	308	2	1
30	2B	黃錦成	M5721E	警察會		137	(29)	0	0	169	(29)	0	0	306	0	0
31	2A	陳學琛	M6994	致勝會		121	(32)	0	0	171	(27)	3	1	292	3	1
32	8D	林焯朗	M7358	北區會		181	(26)	0	0	94	(34)	0	0	275	0	0
33	3D	黃凱裕	M7203S	童軍會	2009	119	(33)	1	0	120	(31)	1	0	239	2	0
34	4D	曾嘉文	M7465	致勝會		121	(31)	2	0	99	(33)	1	0	220	3	0
ABS	9A	林澤楠	M8116	港大會		0	(35)	0	0	0	(35)	0	0	0	0	0
ABS	3B	Martelli Paolo Riccardo	M8068	金信會		0	(35)	0	0	0	(35)	0	0	0	0	0
ABS	7D	馮劍英	M0626	星箭會		0	(35)	0	0	0	(35)	0	0	0	0	0
ABS	8C	余復興	M5582E	沙田會		0	(35)	0	0	0	(35)	0	0	0	0	0

女子反曲弓中級組

排名	靶號	姓名	射手編號	屬會	出生年份	賽事成績										
						50M	10+X	X	50M	10+X	X	Total	Total 10+X	Total X		
1	12A	林婕	M8320	警察會		258	(1)	2	0	240	(3)	2	0	498	4	0
2	12C	關紫晴	M6434S	真光會	2004	218	(3)	3	1	242	(2)	3	0	460	6	1
3	14C	譚蘊程	M6200S	科大會	2002	217	(4)	6	2	238	(4)	5	1	455	11	3
4	16C	邵愷瑩	M8061	消防會		175	(11)	0	0	270	(1)	6	2	445	6	2
5	16B	何倩清	M6931	北區會		182	(9)	2	0	235	(5)	3	2	417	5	2
6	11C	Megan Lim Rae Xi	M6292S	柴灣會	2008	192	(7)	1	0	212	(6)	3	1	404	4	1
7	15B	林樂儀	M6206	科大會		200	(5)	1	0	201	(9)	1	0	401	2	0
8	11A	尹嘉琪	M8072	羿曦會		236	(2)	5	2	158	(14)	1	0	394	6	2
9	13A	張瑞	M8229S	博雅箭會		196	(6)	2	0	181	(11)	0	0	377	2	0
10	14B	王嘉莉	M6230S	個人	2003	166	(13)	2	0	203	(8)	1	0	369	3	0
11	13C	劉嘉欣	M8367	東區動力		185	(8)	1	1	183	(10)	3	1	368	4	2
12	12D	蘇家玉	M6505	中大會		149	(15)	1	0	205	(7)	1	1	354	2	1
13	13B	陳寶琳	M6943	中大會		158	(14)	1	0	172	(12)	1	0	330	2	0
14	11D	賴穎瑜	M7638S	個人	2005	170	(12)	1	0	153	(15)	0	0	323	1	0
15	11B	梁曉莹	M8360	全能會		177	(10)	3	3	144	(19)	3	0	321	6	3
16	16A	何圓莊	M7251S	個人	2004	142	(16)	1	0	152	(16)	2	0	294	3	0
17	14A	楊燕冰	M7332	港島會	2003	128	(17)	0	0	147	(18)	0	0	275	0	0
18	12B	羅諾瑤	M7256S	個人	2005	124	(18)	0	0	148	(17)	2	1	272	2	1
19	13D	劉雅琳	M7637S	個人	2005	93	(19)	0	0	171	(13)	3	1	264	3	1
ABS	15A	楊洛遙	M7525S	真光會	2006	0	(20)	0	0	0	(20)	0	0	0	0	0
ABS	15C	蘇秀英	M6421	沙田會		0	(20)	0	0	0	(20)	0	0	0	0	0

2022年香港盃射箭比賽
2022年6月19日
灣仔運動場
淘汰賽排靶表

男子反曲弓中級組



2022年香港盃射箭比賽

2022年6月19日

灣仔運動場

淘汰賽成績

男子反曲弓中級組

*Shoot-off 取勝

名次	姓名	射手編號	屬會	出生年份	排名賽	1/16	1/8	1/4	1/2	銅牌賽	金牌賽
1	林永康	M5816	博雅箭會		273	6	6	7	6		5*
2	杜嘉浩	M5136	屯門會		240	6	6	6	6		5
3	李漢庭	M8143S	中大會		277	6	6	6	0	7	
4	戴瑞康	M7376	港大會		219	7	6	6	0	1	
5	黃柏熙	M6108	港大會		225	6	6	4			
6	梁國柱	M8510S	獅子山會	2007	203	BYE	6	1			
7	陳俊浩	M8063	致勝會		240	6	6	0			
8	黃志楓	M7860S	羿曦會	2002	232	6	5*	0			
9	藍國輝	M5588E	沙田會		183	BYE	5				
9	朱栢豪	M8166S	金信會		283	6	5				
9	譚錦鋒	M8073	羿曦會		242	6	5				
9	羅幹樺	M8109S	科大會		205	BYE	2				
9	尹淦樑	M7806	中大會		213	6	2				
9	鄭煒豪	M8024	博雅箭會		223	6	0				
9	林沛恒	M7454	金信會		209	6	0				
9	詹偉光	M4528	獅子山會		204	6	0				
17	蘇國濤	M7308S	博雅箭會	2003	202	4					
17	陳早棠	M7258	致勝會		188	4					
17	關敏康	M5173	傷協會		231	2					
17	劉昇憲	M8377S	理大會		204	2					
17	陳智暉	M8120	羿曦會		191	2					
17	陳學琛	M6994	致勝會		121	2					
17	黎嘉俊	M8315D	個人		200	1					
17	林焯朗	M7358	北區會		181	0					
17	施子鋒	M6992S	鳳溪會	2004	172	0					
17	鄒曉棋	M5896	東區動力		172	0					
17	黃錦成	M5721E	警察會		137	0					
17	鄭學松	M8618	警察會		132	0					
17	列家榮	M6399E	消防會		119	0					
17	彭偉康	M8031	金信會		281	ABS					
17	何卓穎	M8085	金信會		248	ABS					
17	朱駿程	M7802S	港大會	2002	229	ABS					

女子反曲弓中級組

名次	姓名	射手編號	屬會	出生年份	排名賽	1/8	1/4	1/2	銅牌賽	金牌賽
1	林婕	M8320	警察會		258	6	6	7		6
2	譚蘊程	M6200S	科大會	2002	217	6	6	6		0
3	邵愷瑩	M8061	消防會		175	7	6	2	6	
4	關紫晴	M6434S	真光會	2004	218	7	7	2	0	
5	張瑞	M8229S	博雅箭會		196	6	4			
6	王嘉莉	M6230S	個人	2003	166	6	3			
7	劉嘉欣	M8367	東區動力		185	6	2			
8	何倩清	M6931	北區會		182	6	0			
9	林樂儀	M6206	科大會		200	4				
9	Megan Lim Rae Xi	M6292S	柴灣會	2008	192	4				
9	梁曉瑩	M8360	全能會		177	3				
9	陳寶琳	M6943	中大會		158	1				
9	尹嘉琪	M8072	羿曦會		236	0				
9	蘇家玉	M6505	中大會		149	0				
9	何圓莊	M7251S	個人	2004	142	0				
9	劉雅琳	M7637S	個人	2005	93	0				
17	賴穎瑜	M7638S	個人	2005	170					
17	楊燕冰	M7332	港島會	2003	128					
17	羅諾瑤	M7256S	個人	2005	124					
ABS	楊洛遙	M7525S	真光會	2006						
ABS	蘇秀英	M6421	沙田會							