

2022年香港盃射箭比賽

2022年6月26日

灣仔運動場

雙人混合賽排位成績

雙人混合反曲弓組

名次	隊名	隊員姓名	射手編號	學校/屬會	出生年份	1st 70M	2nd 70M	個人總分	隊際總分	個人 10+X	隊際 10+X	個人 X	隊際 X
1	東青會	曾子飛	M1297	東青會		282	288	570	1173	11	25	3	5
		潘煒晴	M5533S	東青會		306	297	603		14		2	
2	羿曦會	溫浚杰	M4099	羿曦會		295	293	588	1101	6	11	2	4
		潘綺彤	M7263	羿曦會		245	268	513		5		2	
3	博雅箭會	劉俊熙	M7996S	博雅箭會		245	276	521	1080	3	13	3	6
		王卓盈	M4355	博雅箭會		268	291	559		10		3	
4	屯門會	陳有恒	M7759	屯門會		293	293	586	1079	9	12	1	1
		蘇雪鈴	M2410	屯門會		252	241	493		3		0	
5	全能會	吳家柱	M0156E	全能會		274	278	552	1040	3	10	3	6
		楊瑞貞	M3795	全能會		249	239	488		7		3	
6	九龍會	Tony Gin	M1206E	九龍會		258	270	528	1031	6	12	1	2
		陳嘉汶	M4975	九龍會		257	246	503		6		1	
7	科大會	方志行	M6141	科大會		252	209	461	949	3	8	1	1
		李淑筠	M4381	科大會		271	217	488		5		0	

雙人混合複合弓組

名次	隊名	姓名	射手編號	學校/屬會	出生年份	1st 50M	2nd 50M	個人總分	隊際總分	個人 10+X	隊際 10+X	個人 X	隊際 X
1	北區會	黃華恩	M1843	北區會		347	337	684	1348	41	73	12	20
		李慧康	M1946	北區會		332	332	664		32		8	
2	致勝會A	陳孔琮	M1426	致勝會		332	333	665	1329	29	58	14	19
		鄭鴻婷	M3958	致勝會		332	332	664		29		5	
3	警察會	黃政鵬	M6425	警察會		323	335	658	1301	33	54	11	18
		陳慧茵	M6305	警察會		322	321	643		21		7	
4	東青會	葉震揚	M6990S	東青會	2005	319	310	629	1287	13	37	4	15
		楊芷齊	M4934S	東青會	2002	331	327	658		24		11	
5	星箭會	李梓峯	M4325	星箭會		314	313	627	1247	17	32	7	11
		李昀怡	M4986	星箭會		304	316	620		15		4	
6	童軍會	黃駿祺	M5717	童軍會		324	318	642	1246	20	32	5	9
		王諾彤	M5716	童軍會		303	301	604		12		4	
7	博雅箭會	陳振昇	M2953	博雅箭會		324	328	652	1225	17	31	8	13
		陳寶華	M7148	博雅箭會		274	299	573		14		5	
8	致勝會B	甄家勁	M4149	致勝會		332	332	664	1221	27	33	14	17
		張可怡	M6548	致勝會		260	297	557		6		3	

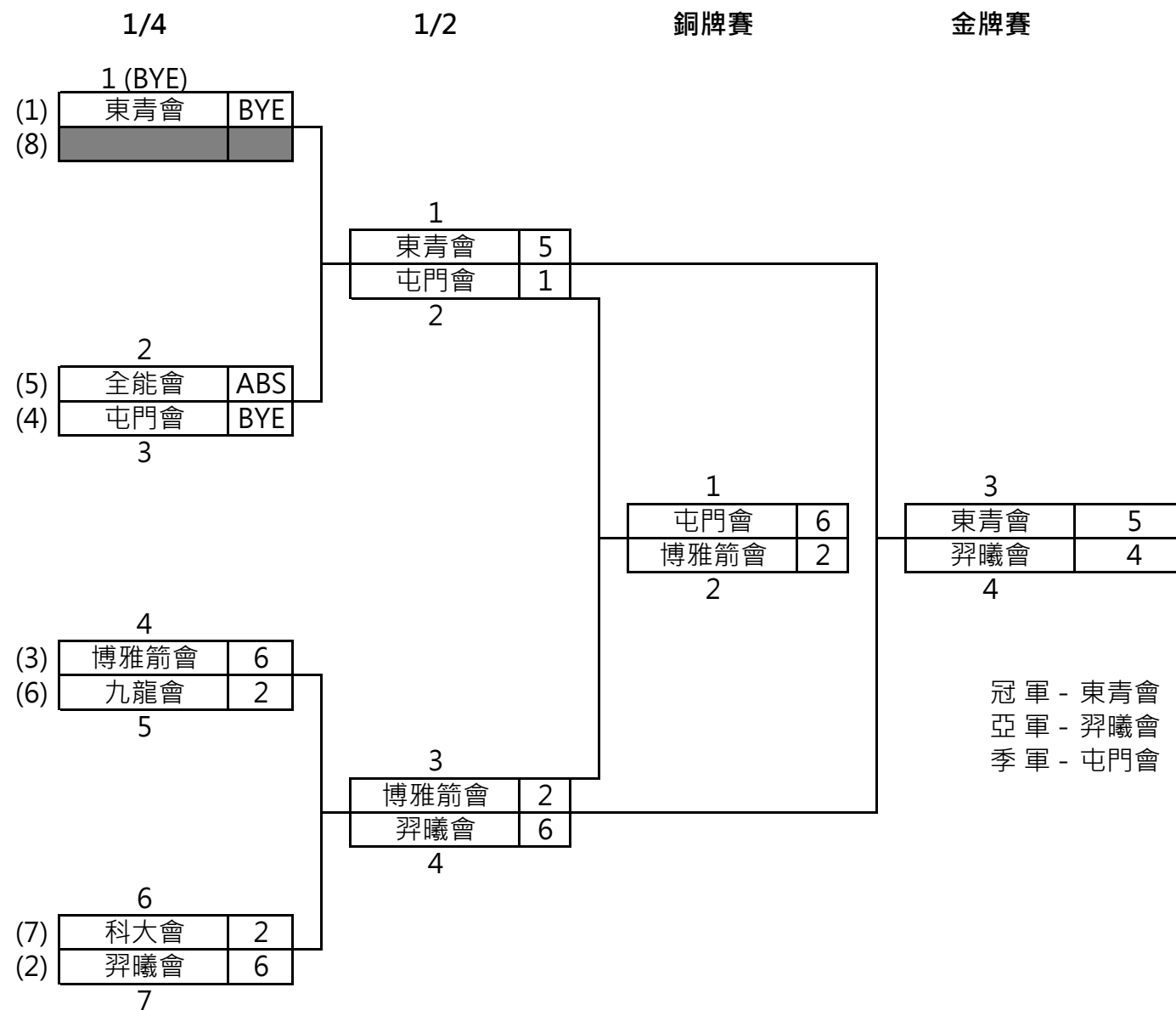
2022年香港盃射箭比賽

2022年6月26日

灣仔運動場

淘汰賽排靶表

雙人混合反曲弓組



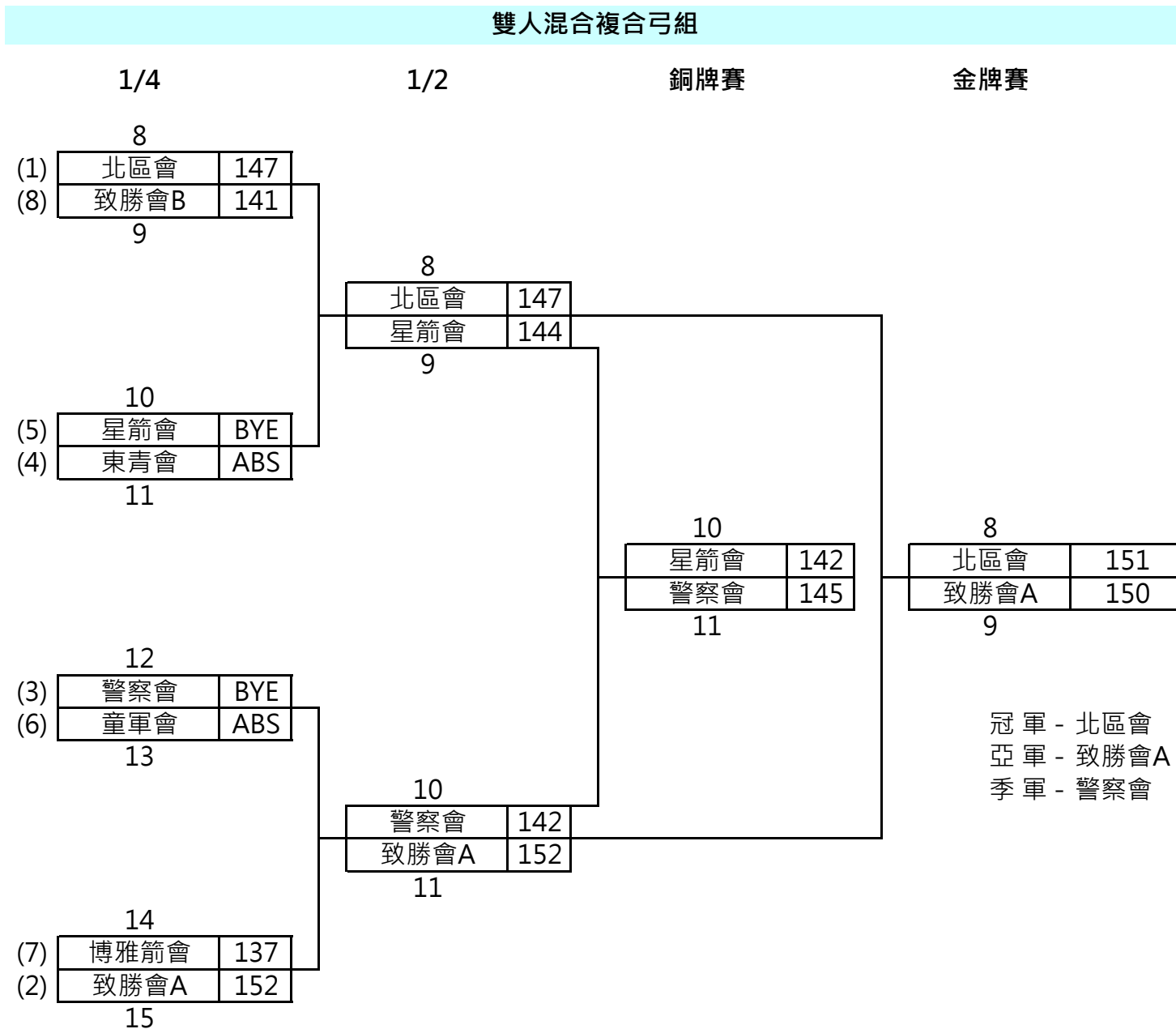
2022年香港盃射箭比賽

2022年6月26日

灣仔運動場

淘汰賽排靶表

雙人混合複合弓組



2022年香港盃射箭比賽

2022年6月26日

灣仔運動場

雙人混合賽淘汰成績

雙人混合反曲弓組

名次	隊名	隊員姓名	射手編號	屬會/學校	出生年份	排名賽	1/4(總箭分數)	1/2	銅牌賽	金牌賽
1	東青會	曾子飛	M1297	東青會		1173	BYE	5		5
		潘煒晴	M5533S	東青會						
2	羿曦會	溫浚杰	M4099	羿曦會		1101	6	6		4
		潘綺彤	M7263	羿曦會						
3	屯門會	陳有恒	M7759	屯門會		1079	BYE	1	6	
		蘇雪鈴	M2410	屯門會						
4	博雅箭會	劉俊熙	M7996S	博雅箭會		1080	6	2	2	
		王卓盈	M4355	博雅箭會						
5	九龍會	Tony Gin	M1206E	九龍會		1031	2			
		陳嘉汶	M4975	九龍會						
6	科大會	方志行	M6141	科大會		949	2			
		李淑筠	M4381	科大會						
7	全能會	吳家柱	M0156E	全能會		1040	ABS			
		楊瑞貞	M3795	全能會						

雙人混合複合弓組

名次	隊名	隊員姓名	射手編號	屬會/學校	出生年份	排名賽	1/4	1/2	銅牌賽	金牌賽
1	北區會	黃華恩	M1843	北區會		1348	147	147		151
		李慧康	M1946	北區會						
2	致勝會A	陳孔琮	M1426	致勝會		1329	152	152		150
		鄭鴻婷	M3958	致勝會						
3	警察會	黃政鵬	M6425	警察會		1301	BYE	142	145	
		陳慧茵	M6305	警察會						
4	星箭會	李梓峯	M4325	警察會		1247	BYE	144	142	
		李昀怡	M4986	警察會						
5	致勝會B	甄家勁	M4149	東青會		1221	141			
		張可怡	M6548	東青會						
6	博雅箭會	陳振昇	M2953	東青會		1225	137			
		陳寶華	M7148	東青會						
7	東青會	葉震揚	M6990S	東青會		1287	ABS			
		楊芷齊	M4934S	東青會						
8	童軍會	黃駿祺	M5717	童軍會		1246	ABS			
		王諾彤	M5716	童軍會						