

第64屆體育節 - 射箭錦標賽

2021年4月25日

比賽成績

男子複合弓中級組

將於下場賽事升組作賽

排名	靶號	姓名	射手編號	屬會	出生年份	賽事成績								
						50M	10+X	X	50M	10+X	X	Total	Total 10+X	Total X
1	2A	周振鴻	M2125E	北區會		311 (1)	8	3	303 (2)	6	2	614	14	5
2	2C	曹怡駿	M7448	金信會		308 (2)	9	5	291 (4)	7	1	599	16	6
3	2D	蘇迎兒	M6115	卓山會		292 (4)	2	0	303 (1)	6	3	595	8	3
4	3A	鄭科瑜	M6456	卓山會		294 (3)	6	2	297 (3)	4	2	591	10	4
5	2B	呂壯勝	M4281	卓山會		274 (5)	5	3	290 (5)	3	1	564	8	4

女子複合弓中級組

將於下場賽事升組作賽

排名	靶號	姓名	射手編號	屬會	出生年份	賽事成績								
						50M	10+X	X	50M	10+X	X	Total	Total 10+X	Total X
1	16A	張可怡	M6548	致勝會		308 (1)	6	1	314 (1)	8	2	622	14	3
2	15D	林芯嵐	M7716S	沙田會	2008	307 (8)	4	1	308 (8)	8	2	615	12	3
3	16D	蔡尚民	M6876	西北會		299 (2)	10	5	308 (2)	6	3	607	16	8
4	15A	王敏樺	M4733	星箭會		297 (4)	5	3	304 (3)	2	2	601	7	5
5	16C	王子珣	M1436	獅子山會		299 (3)	4	1	286 (5)	5	1	585	9	2
6	16B	秦美怡	M7065	港島會		288 (6)	5	3	292 (4)	4	2	580	9	5
7	15B	梁緯盈	M7549S	博雅箭會		283 (7)	7	3	280 (6)	2	1	563	9	4
8	15C	梁幸儀	M6249	西北會		292 (5)	5	1	271 (7)	2	1	563	7	2

男子複合弓高級組

賽事成績

排名	靶號	姓名	射手編號	屬會	出生年份	賽事成績								
						50M	10+X	X	50M	10+X	X	Total	Total 10+X	Total X
1	4C	李浩森	M3847	九龍會		343 (3)	20	7	346 (1)	22	9	689	42	16
2	11B	鄭家勁	M4149	致勝會		344 (1)	21	#	344 (2)	21	6	688	42	16
3	3D	陳振昇	M2953	博雅箭會		342 (4)	22	#	344 (3)	20	6	686	42	16
4	5A	施陞儒	M4584	博雅箭會		344 (2)	21	9	338 (6)	17	4	682	38	13
5	9B	陳孔琮	M1426	致勝會		340 (6)	23	8	337 (8)	20	6	677	43	14
6	10D	黃子寧	M3254	心誠會		336 (10)	14	6	341 (4)	20	8	677	34	14
7	7B	張卓昇	M3719	喇沙會		337 (8)	16	6	338 (5)	20	5	675	36	11
8	7A	陸國恒	M5050S	北區會		336 (9)	16	4	338 (7)	17	3	674	33	7
9	11A	羅君道	M4133S	心誠會		341 (5)	17	6	329 (14)	13	5	670	30	11
10	6A	王顯章	M6345	博雅箭會		333 (14)	18	9	335 (9)	17	10	668	35	19
11	8B	黃華恩	M1843	北區會		337 (7)	17	7	331 (11)	14	3	668	31	10
12	10C	李邁廷	M6047S	卓山會	2001	335 (12)	16	6	330 (12)	13	6	665	29	12
13	7C	葉沛霖	M1894	金信會		334 (13)	17	5	328 (16)	13	3	662	30	8
14	7D	黃政鵬	M6425	卓山會		330 (17)	11	3	329 (13)	14	5	659	25	8
15	5B	危家銓	M3732D	傷協會		335 (11)	18	6	322 (21)	9	5	657	27	11
16	3C	徐偉雄	M0171	警察會		330 (16)	12	4	324 (18)	10	4	654	22	8
17	4A	徐花澄直	M4750S	博雅箭會		331 (15)	14	4	322 (20)	10	4	653	24	8
18	10B	周迪文	M6698	西北會		319 (23)	8	5	334 (10)	15	5	653	23	10
19	3B	梁漢得	M0944	消防會		326 (18)	11	2	320 (25)	9	3	646	20	5
20	11C	梁卓峰	M7015	致勝會		321 (22)	7	3	324 (17)	12	6	645	19	9
21	6B	方家強	M3428D	傷協會		323 (20)	9	3	321 (23)	12	3	644	21	6
22	10A	李梓峯	M4325	星箭會		322 (21)	7	3	322 (22)	8	5	644	15	8
23	8A	黃健生	M3669	星箭會		315 (24)	7	3	328 (15)	13	6	643	20	9
24	4B	胡同生	M1141D	傷協會		323 (19)	11	5	316 (26)	10	3	639	21	8
25	9C	狄裔瑾	M4961	沙田會		314 (25)	11	3	321 (23)	12	3	635	23	6
26	8D	余力恆	M5269	西北會		310 (29)	7	1	323 (19)	10	8	633	17	9
27	8C	楊劍輝	M5001	東青會		311 (27)	7	4	311 (27)	3	2	622	10	6
28	6C	黃溢堃	M5317S	星箭會		310 (28)	7	3	303 (28)	3	3	613	10	6
29	9D	鄧顯立	M1971	北區會		313 (26)	11	4	299 (29)	9	2	612	20	6
30	9A	郭振熙	M3062	青衣會		297 (30)	3	2	290 (30)	2	1	587	5	3
31	5C	林兆棠	M0278	港島會		268 (31)	5	1	281 (31)	5	2	549	10	3

女子複合弓高級組

賽事成績

排名	靶號	姓名	射手編號	屬會	出生年份	賽事成績								
						50M	10+X	X	50M	10+X	X	Total	Total 10+X	Total X
1	11D	鄭鴻婷	M3958	致勝會		330 (3)	13	7	335 (1)	16	5	665	29	12
2	14A	黃玉嫦	M4960	沙田會		336 (1)	16	5	328 (4)	10	2	664	26	7
3	13A	李昀怡	M4986	星箭會		330 (2)	14	2	330 (2)	14	3	660	28	5
4	13C	李慧康	M1946	北區會		321 (4)	9	3	327 (5)	12	3	648	21	6
5	13B	楊正齊	M4934S	港大會	2002	317 (7)	14	1	329 (3)	14	1	646	28	2
6	14B	盧梓桐	M6700S	真光會	2003	317 (8)	5	1	322 (6)	9	4	639	14	5
7	13D	蔡婉龍	M2159D	東青會		320 (6)	9	2	318 (7)	5	3	638	14	5
8	12C	沈潔蓓	M0185E	警察會		321 (5)	8	4	315 (9)	8	3	636	16	7
9	14C	曾皓恩	M4382	西北會		315 (9)	10	4	317 (8)	10	5	632	20	9
10	14D	潘昭宜	M4722	紫灣會		312 (10)	8	5	313 (10)	9	2	625	17	7
11	12B	李頌恩	M4979	九龍會		300 (11)	6	2	309 (11)	11	3	609	17	5
12	12A	倪淑敏	M4938	星箭會		295 (12)	4	2	309 (12)	9	3	604	13	5
13	12D	繆騰琦	M4011	博雅箭會		281 (13)	2	0	276 (13)	4	1	557	6	1

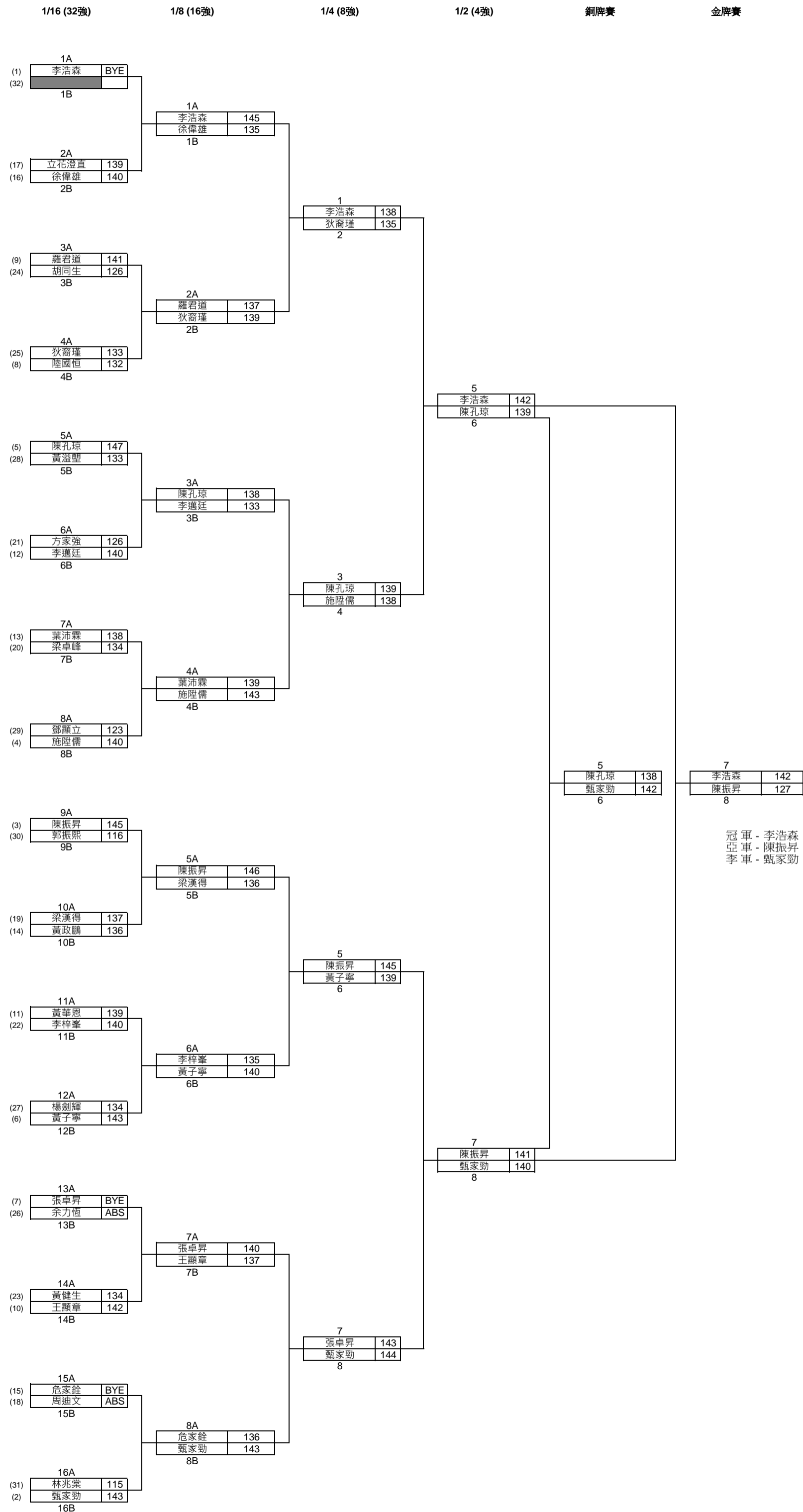
男子青少年複合弓少年組

將於下場賽事升組作賽

破青少年分齡紀錄

排名	靶號	姓名	射手編號	屬會	出生年份	賽事成績								
						50M	10+X	X	50M	10+X	X	Total	Total 10+X	Total X
1	1A	梁鈞祺	M6056S	北區會	2004	340 (1)	20	5	324 (1)	9	4	664	29	9
2	1B	葉震揚	M6990S	東青會	2005	303 (2)	5	3	313 (2)	10	4	616	15	7
3	1D	王藝	M7837S	鯉魚行學校	2009	278 (3)	5	2	289 (3)	5	2	567	10	4
ABS	1C	劉啓強	M6934S	港島會	2007	0 (4)	0	0	0 (4)	0	0	0	0	0

男子複合弓高級組



女子複合弓高級組

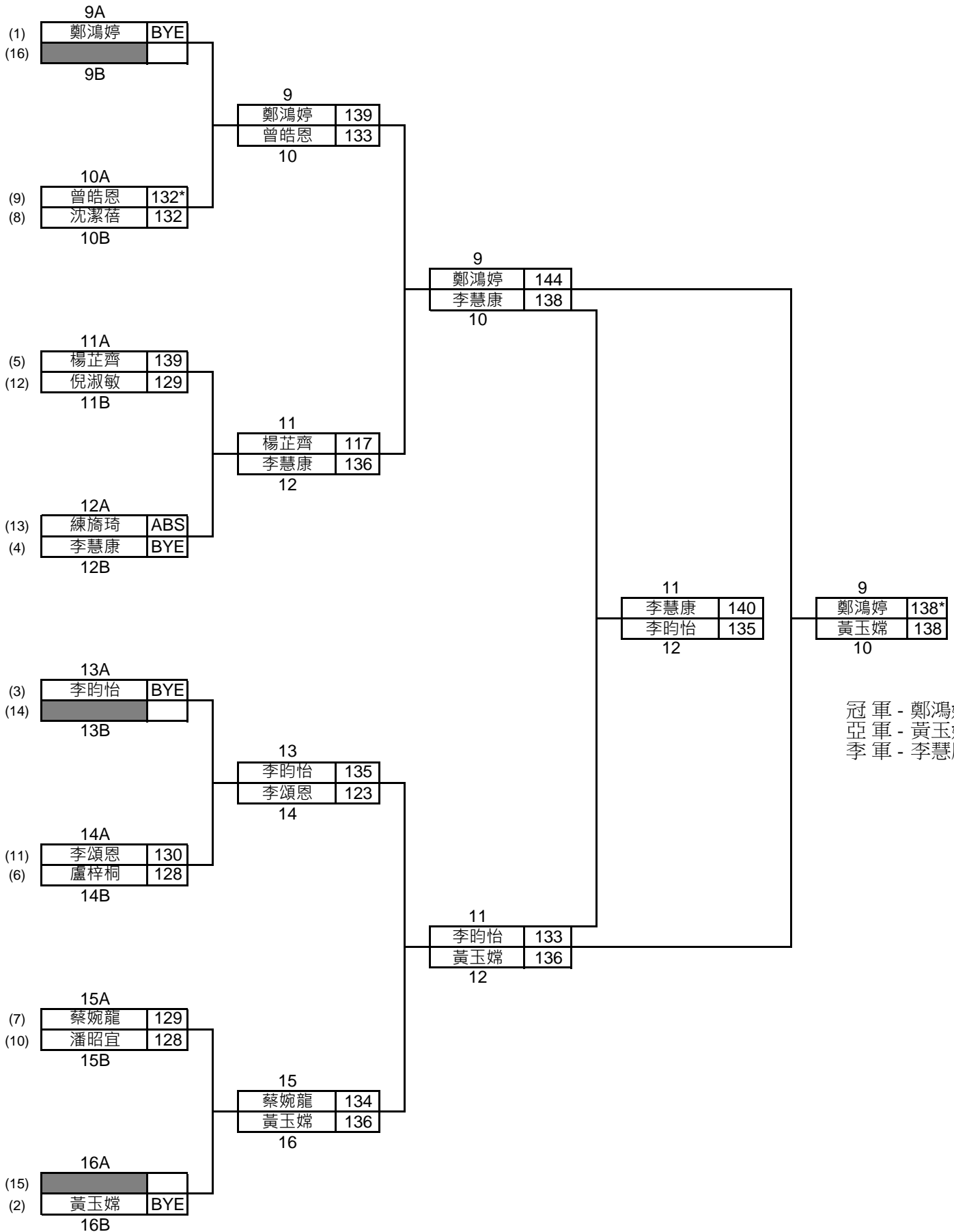
1/8 (16強)

1/4 (8強)

1/2 (4強)

銅牌賽

金牌賽



第64屆體育節 - 射箭錦標賽

2021年4月25日

比賽成績

男子複合弓高級組

*Shoot-off 取勝

名次	姓名	射手編號	屬會	出生年份	排名賽	1/16	1/8	1/4	1/2	銅牌賽	金牌賽
1	李浩森	M3847	九龍會		689	BYE	145	138	142		142
2	陳振昇	M2953	博雅箭會		686	145	146	145	141		127
3	甄家勁	M4149	致勝會		688	143	143	144	140	142	
4	陳孔琮	M1426	致勝會		677	147	138	139	139	138	
5	張卓昇	M3719	喇沙會		675	BYE	140	143			
6	黃子寧	M3254	心誠會		677	143	140	139			
7	施陞儒	M4584	博雅箭會		682	140	143	138			
8	狄裔瑾	M4961	沙田會		635	133	139	135			
9	葉沛霖	M1894	金信會		662	138	139				
10	羅君道	M4133S	心誠會		670	141	137				
11	王顯章	M6345	博雅箭會		668	142	137				
12	危家銓	M3732D	傷協會		657	BYE	136				
13	梁漢得	M0944	消防會		646	137	136				
14	徐偉雄	M0171	警察會		654	140	135				
15	李梓峯	M4325	星箭會		644	140	135				
16	李邁廷	M6047S	卓山會	2001	665	140	133				
17	黃華恩	M1843	北區會		668	139					
17	立花澄直	M4750S	博雅箭會		653	139					
17	黃政鵬	M6425	卓山會		659	136					
17	梁卓峰	M7015	致勝會		645	134					
17	黃健生	M3669	星箭會		643	134					
17	楊劍輝	M5001	東青會		622	134					
17	黃溢壘	M5317S	星箭會		613	133					
17	陸國恒	M5050S	北區會		674	132					
17	方家強	M3428D	傷協會		644	126					
17	胡同生	M1141D	傷協會		639	126					
17	鄧顯立	M1971	北區會		612	123					
17	郭振熙	M3062	青衣會		587	116					
17	林兆棠	M0278	港島會		549	115					
17	周迪文	M6698	西北會		653	ABS					
17	余力恆	M5269	西北會		633	ABS					

女子複合弓高級組

*Shoot-off 取勝

名次	姓名	射手編號	屬會	出生年份	排名賽	1/8	1/4	1/2	銅牌賽	金牌賽
1	鄭鴻婷	M3958	致勝會		665	BYE	139	144		138*
2	黃玉嫦	M4960	沙田會		664	BYE	136	136		138
3	李慧康	M1946	北區會		648	BYE	136	138	140	
4	李昀怡	M4986	星箭會		660	BYE	135	133	135	
5	蔡婉龍	M2159D	東青會		638	129	134			
6	曾皓恩	M4382	西北會		632	132*	133			
7	李頌恩	M4979	九龍會		609	130	123			
8	楊芷齊	M4934S	港大會	2002	646	139	117			
9	沈潔蓓	M0185E	警察會		636	132				
9	倪淑敏	M4938	星箭會		604	129				
9	盧梓桐	M6700S	真光會	2003	639	128				
9	潘昭宜	M4722	柴灣會		625	128				
9	練旖琦	M4011	博雅箭會		557	ABS				