

2021年香港青少年室內射箭淘汰賽  
2021年12月5日、12月11日至12月12日

聯和墟體育館  
團體排位賽成績

反曲弓團體賽排名

名次	隊名	隊員姓名	屬會	射手編號	出生年份	1st 18M	2nd 18M	個人總分	隊際總分	個人 10+X	隊際 10+X	個人 X	隊際 X
1	真光會	李曉柔	M6442S	真光會	2004	274	278	552	1514	26	52	23	54
		關紫晴	M6434S	真光會	2004	267	247	514		17		19	
		何卓茵	M8069S	真光會	2007	227	221	448		9		12	
2	鳳溪會	趙凱銘	M7005S	鳳溪會	2005	254	265	519	1507	15	35	25	73
		梁家聰	M8148S	鳳溪會	2005	243	264	507		9		33	
		林坤明	M6207S	鳳溪會	2002	237	244	481		11		15	
3	心誠會	鄧維新	M6671S	心誠會	2004	262	255	517	1495	15	42	18	60
		黃曉豐	M6670S	心誠會	2004	238	263	501		14		22	
		周匡迪	M6669S	心誠會	2004	226	251	477		13		20	
4	金信會	朱駿程	M7802S	金信會	2002	264	275	539	1477	20	39	24	58
		蕭哲	M8372S	金信會	2007	234	231	465		8		17	
		姚諾謙	M8026S	金信會	2005	254	219	473		11		17	
5	羅桂祥中學	王嘉莉	M6230S	羅桂祥中學	2003	240	248	488	1433	7	22	17	55
		蘇凱嵐	M7635S	羅桂祥中學	2005	234	241	475		6		20	
		羅諾瑤	M7256S	羅桂祥中學	2005	241	229	470		9		18	
6	基督教正生書院	Tumbapo Dina Hang	臨時註冊	基督教正生書院	2001	233	245	478	1413	10	31	17	45
		劉俊傑	臨時註冊	基督教正生書院	2005	242	228	470		12		14	
		孔令彤	臨時註冊	基督教正生書院	2008	238	227	465		9		14	
7	喇沙會	林愉程	M7546S	喇沙會	2006	243	243	486	1396	10	24	20	50
		莫哲倫	M8162S	喇沙會	2007	243	225	468		7		15	
		蔣昊翀	M7978S	喇沙會	2007	213	229	442		7		15	
8	胡兆熾會	潘玉羲	M5902S	胡兆熾會	2002	276	269	545	1388	22	38	24	55
		梁樂軒	M7652S	胡兆熾會	2006	233	221	454		9		17	
		庾靖童	M7650S	胡兆熾會	2006	186	203	389		7		14	
9	東青會	蔣日僊	M7735S	東青會	2006	254	252	506	1366	10	21	22	52
		陳彥均	M7321S	東青會	2005	198	237	435		5		15	
		李悅朗	M8453S	東青會	2008	196	229	425		6		15	
10	童軍會	黃凱裕	M7203S	童軍會	2009	256	252	508	1331	9	19	18	40
		楊樂懿	M7582S	童軍會	2006	213	222	435		6		10	
		符詠琳	M6573S	童軍會	2005	188	200	388		4		12	
11	基督教香港信義會心誠中學	張力	M7971S	基督教香港信義會心誠中學	2007	232	222	454	1310	8	17	14	36
		黃子軒	M7018S	基督教香港信義會心誠中學	2005	229	222	451		5		14	
		林重耀	M7975S	基督教香港信義會心誠中學	2007	212	193	405		4		8	
12	北區會	葉天朗	M4705S	北區會	2002	290	282	572	1282	36	44	20	36
		廖嘉榮	臨時註冊	北區會	2008	194	169	363		6		7	
		柏婉慈	M7773S	北區會	2007	167	180	347		2		9	
13	鳳溪第一中學	楊溢晴	M7003S	鳳溪第一中學	2005	215	224	439	1273	8	20	13	51
		廖雅媛	M7232S	鳳溪第一中學	2005	233	202	435		7		22	
		鄭泳桐	M7008S	鳳溪第一中學	2005	188	211	399		5		16	
14	元朗區體育會	陳諾謙	M7749S	元朗區體育會	2005	232	236	468	1231	10	16	13	41
		丘慶霖	M8288S	元朗區體育會	2005	218	214	432		4		21	
		黃晉靈	臨時註冊	元朗區體育會	2006	175	156	331		2		7	
15	香港真光書院	古嘉渝	M7527S	香港真光書院	2006	256	263	519	1230	17	24	25	45
		楊洛遙	M7525S	香港真光書院	2006	193	183	376		4		12	
		王康晴	M7532S	香港真光書院	2006	160	175	335		3		8	
16	中大會	陳沛瑜	M6738S	中大會	2001	240	242	482	1214	9	19	20	36
		吳璋宜	M8353S	中大會	2002	205	223	428		9		8	
		楊愷晴	M8387S	中大會	2001	138	166	304		1		8	
17	中華基督教會何福堂書院	溫展宇	M8547S	中華基督教會何福堂書院	2004	196	158	354	870	2	9	6	12
		王焯民	M7919S	中華基督教會何福堂書院	2005	171	179	350		7		6	
		吳俊彥	臨時註冊	中華基督教會何福堂書院	2005	89	77	166		0		0	
18	集英射箭會	李明治	臨時註冊	集英射箭會	2007	132	66	198	580	3	8	6	13
		吳朗晨	M8301S	集英射箭會	2006	41	0	41		0		1	
		吳朗日	M8300S	集英射箭會	2007	191	150	341		5		6	
19	獅子山會	陳廷殷	M8308S	獅子山會	2013	98	81	179	458	1	1	4	6
		溫淳恩	M8487S	獅子山會	2010	125	64	189		0		2	
		溫哲餘	M8488S	獅子山會	2014	54	36	90		0		0	
20	黃大仙會	黃子睿	M8410S	黃大仙會	2012	73	64	137	341	2	3	3	8
		黃熙好	臨時註冊	黃大仙會	2006	0	0	0		0		0	
		陳曜佑	臨時註冊	黃大仙會	2009	112	92	204		1		5	

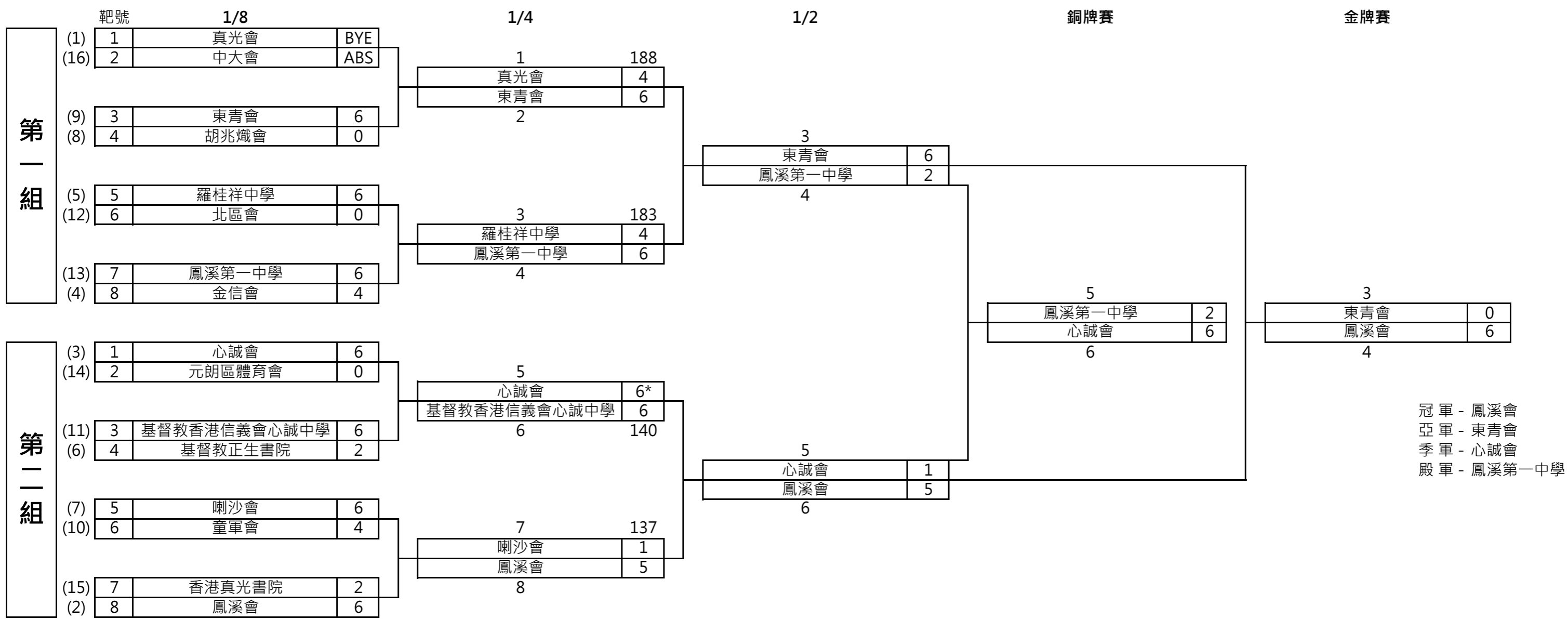
複合弓團體賽排名

名次	隊名	姓名	學校/屬會	射手編號	出生年份	1st 18M	2nd 18M	個人總分	隊際總分	個人 10+X	隊際 10+X	個人 X	隊際 X
1	真光會	盧梓桐	M6700S	真光會	2003	272	277	549	1617	14	33	42	118
		陳梓晴	M7787S	真光會	2005	263	272	535		9		39	
		李雪穎	M6050	真光會	2002	267	266	533		10		37	
2	香港真光書院	江慈容	M8071S	香港真光書院	2005	265	248	513	1507	6	14	36	98
		陳韻茵	M8379S	香港真光書院	2007	251	257	508		5		31	
		黃沛盈	M8340S	香港真光書院	2008	253	233	486		3		31	
3	沙田會	童嘉慧	M5745S	沙田會	2003	238	249	487	1423	3	13	36	84
		林芯嵐	M7716S	沙田會	2008	238	213	451		6		19	
		張穎詩	M8295S	沙田會	2007	248	237	485		4		29	
4	星箭會	林卓言	M6586S	星箭會		104	110	214	964	2	4	3	32
		林卓康	M6587S	星箭會	2009	219	191	410		2		17	
		林國衡	M7141S	星箭會	2010	170	170	340		0		12	

2021年香港青少年室內射箭淘汰賽  
2021年12月5日、12月11日至12月12日

聯和墟體育館  
團體反曲弓成績

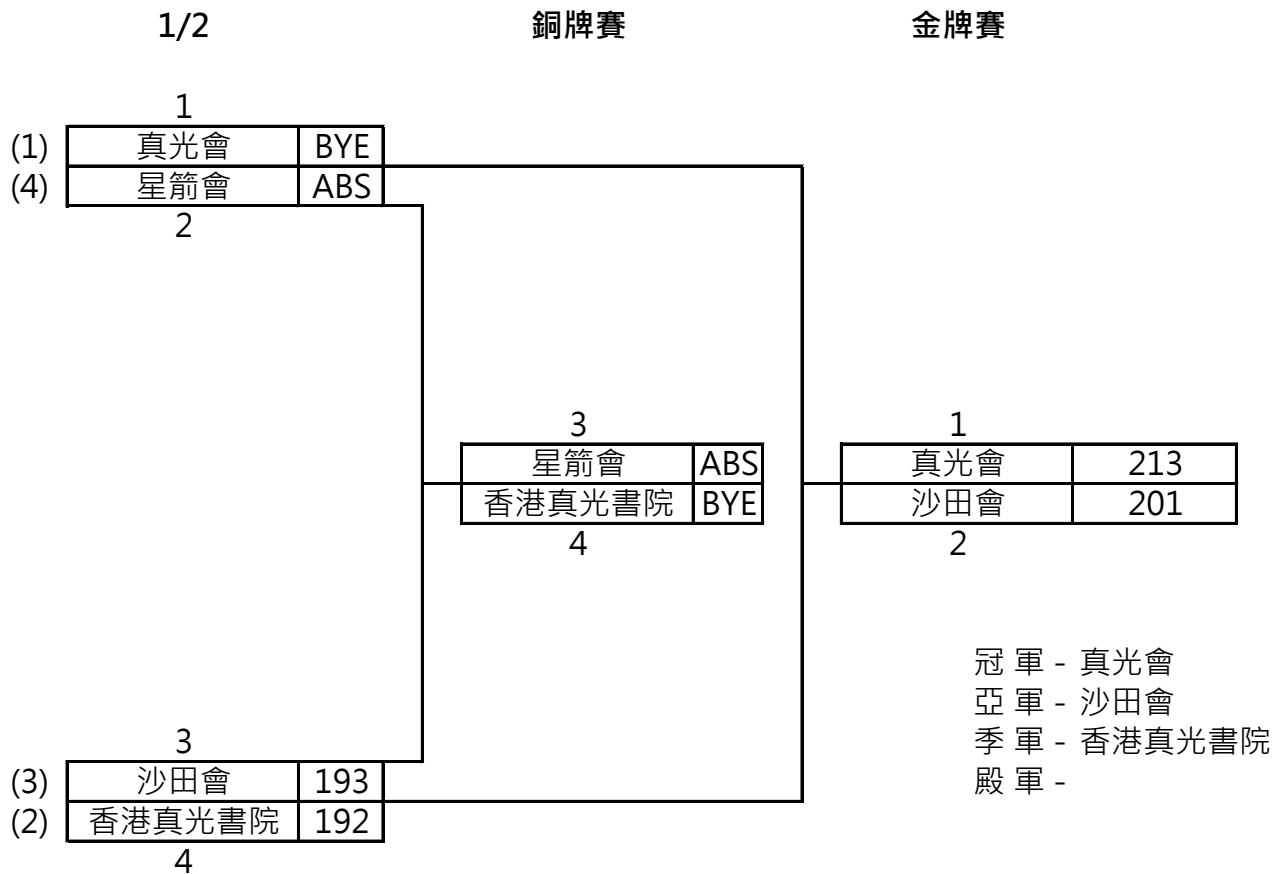
團體反曲弓組



冠軍 - 鳳溪會  
亞軍 - 東青會  
季軍 - 心誠會  
殿軍 - 鳳溪第一中學

2021年香港青少年室內射箭淘汰賽  
 2021年12月5日、12月11日至12月12日  
 聯和墟體育館  
 團體複合弓成績

團體複合弓組



2021年香港青少年室內射箭淘汰賽  
2021年12月5日、12月11日至12月12日  
聯和墟體育館  
團體淘汰賽成績

團體反曲弓組

名次	隊名	隊員姓名	射手編號	屬會/學校	出生年份	排名賽	1/8	1/4	1/2	Shoot-off 取勝	
										銅牌賽	金牌賽
1	鳳溪會	趙凱銘	M7005S	鳳溪會	2005	1507	6	5	5		6
		梁家聰	M8148S	鳳溪會	2005						
		林坤明	M6207S	鳳溪會	2002						
2	東青會	陳彥均	M7321S	東青會	2005	1366	6	6	6		0
		李悅朗	M8453S	東青會	2008						
		熊鎧蕃	M8452S	東青會	2008						
3	心誠會	鄧維新	M6671S	心誠會	2004	1495	6	6*	1	6	
		黃曉豐	M6670S	心誠會	2004						
		周匡迪	M6669S	心誠會	2004						
4	鳳溪第一中學	楊溢晴	M7003S	鳳溪第一中學	2005	1273	6	6	2	2	
		廖雅媛	M7232S	鳳溪第一中學	2005						
		鄭泳桐	M7008S	鳳溪第一中學	2005						
5	基督教香港信義會心誠中學	張力	M7971S	基督教香港信義會心誠中學	2007	1310	6	6			
		黃子軒	M7018S	基督教香港信義會心誠中學	2005						
		林重耀	M7975S	基督教香港信義會心誠中學	2007						
6	真光會	李曉柔	M6442S	真光會	2004	1514	BYE	4			
		關紫晴	M6434S	真光會	2004						
		何卓茵	M8069S	真光會	2007						
7	羅桂祥中學	王嘉莉	M6230S	羅桂祥中學	2003	1433	6	4			
		蘇凱嵐	M7635S	羅桂祥中學	2005						
		羅諾瑤	M7256S	羅桂祥中學	2005						
8	喇沙會	林愉程	M7546S	喇沙會	2006	1396	6	1			
		莫哲倫	M8162S	喇沙會	2007						
		蔣昊翀	M7978S	喇沙會	2007						
9	金信會	朱駿程	M7802S	金信會	2002	1477	4				
		朱栢豪	M8166S	金信會	2001						
		姚諾謙	M8026S	金信會	2005						
9	童軍會	黃凱裕	M7203S	童軍會	2009	1331	4				
		楊樂懿	M7582S	童軍會	2006						
		符詠琳	M6573S	童軍會	2005						
9	基督教正生書院	Tumbapo Dina Hang	臨時註冊	基督教正生書院	2001	1413	2				
		劉俊傑	臨時註冊	基督教正生書院	2005						
		孔令彤	臨時註冊	基督教正生書院	2008						
9	香港真光書院	古嘉渝	M7527S	香港真光書院	2006	1230	2				
		楊洛遙	M7525S	香港真光書院	2006						
		王康晴	M7532S	香港真光書院	2006						
9	胡兆熾會	潘玉羲	M5902S	胡兆熾會	2002	1388					
		梁樂軒	M7652S	胡兆熾會	2006						
		庾靖童	M7650S	胡兆熾會	2006						
9	北區會	葉天朗	M4705S	北區會	2002	1282					
		廖嘉榮	臨時註冊	北區會	2008						
		柏婉慈	M7773S	北區會	2007						
9	元朗區體育會	陳諾謙	M7749S	元朗區體育會	2005	1231					
		丘慶霖	M8288S	元朗區體育會	2005						
		黃晉霆	臨時註冊	元朗區體育會	2006						
ABS	中大會	陳沛瑜	M6738S	中大會	2001	1214	ABS				
		吳璋宜	M8353S	中大會	2002						
		楊愷晴	M8387S	中大會	2001						

團體複合弓組

名次	隊名	隊員姓名	射手編號	屬會/學校	出生年份	排名賽	1/8	1/4	1/2	銅牌賽	金牌賽
1	真光會	盧梓桐	M6700S	真光會	2003	1617			BYE		213
		陳梓晴	M7787S	真光會	2005						
		李雪穎	M6050	真光會	2002						
2	沙田會	童嘉慧	M5745S	沙田會	2003	1423	BYE	BYE	193		201
		林芯嵐	M7716S	沙田會	2008						
		張穎詩	M8295S	沙田會	2007						
3	香港真光書院	江慈容	M8071S	香港真光書院	2005	1507			192	BYE	
		陳韻茵	M8379S	香港真光書院	2007						
		黃沛盈	M8340S	香港真光書院	2008						
ABS	星箭會	林卓言	M6586S	星箭會	2008	964	BYE	BYE	ABS	ABS	
		林卓康	M6587S	星箭會	2009						
		林國衡	M7141S	星箭會	2010						