

## 2026-2027年度香港盃射箭比賽

2026年6月28日

灣仔運動場

團體賽排位賽成績

## 反曲弓團體賽排名

名次	隊名	隊員姓名	屬會	射手編號	出生年份	個人總分	隊際總分	個人 X	隊際 X	個人 10	隊際 10
1	北區會	羅官博	北區會	M6231S		611	1718	5	9	8	24
		梁焯然	北區會	M4972		598		0		12	
		潘銘恩	北區會	M6184		509		4		4	
2	東青會	黃崇天	東青會	M5370		619	1700	5	7	11	21
		劉宗華	東青會	M10025S	2012	546		0		6	
		湯迦立	東青會	M6102S		535		2		4	
3	昇準會	陳智霖	昇準會	M10292		598	1611	3	9	12	19
		盧寶儀	昇準會	M10273		511		2		3	
		邱志輝	昇準會	M6565E		502		4		4	
4	警察會	郭聖初	警察會	M4731		546	1526	3	7	6	9
		吳景文	警察會	M9037		538		3		2	
		黃玉寶	警察會	M7461		442		1		1	
5	天空箭藝社 C	胡樂庭	天空箭藝社	M9389		524	1509	3	4	3	8
		李穎康	天空箭藝社	M8215		519		1		2	
		麥智恆	天空箭藝社	M1315		466		0		3	
6	九龍會	Tony Gin	九龍會	M1206E		524	1487	2	6	4	12
		黃立浩	九龍會	M0125E		511		3		6	
		吳少儀	九龍會	M9791		452		1		2	
7	天空箭藝社 A	陳慧思	天空箭藝社	M8316		509	1446	5	11	2	6
		何俊浩	天空箭藝社	M11001		475		3		2	
		葉凱強	天空箭藝社	M9571		462		3		2	
8	天空箭藝社 B	劉偉康	天空箭藝社	M7056		509	1387	4	8	3	10
		陳寶詩	天空箭藝社	M9012		468		2		5	
		馮永權	天空箭藝社	M4398		410		2		2	
9	中大會	黃梓駿	中大會	M10252		586	1354	4	6	4	9
		尹淦祿	中大會	M7806		418		0		4	
		劉文英	中大會	M9584		350		2		1	
10	致勝會	翁偉倫	致勝會	M9900		511	1344	1	3	5	7
		陳學琛	致勝會	M6994		434		0		2	
		黎雅詩	致勝會	M7012		399		2		0	
	領先會	李智	領先會	M9640		563	1031	0	1	4	9
		李浩正	領先會	M10266		468		1		5	
		李國謙	領先會	M7959E		0		0		0	
	心誠會	鄧維新	心誠會	M6671S		552	552	0	0	6	6
		龍紀樂	心誠會	M4184		0		0		0	
		梁煒杰	心誠會	M9134S	2009	0		0		0	

## 複合弓團體賽排名

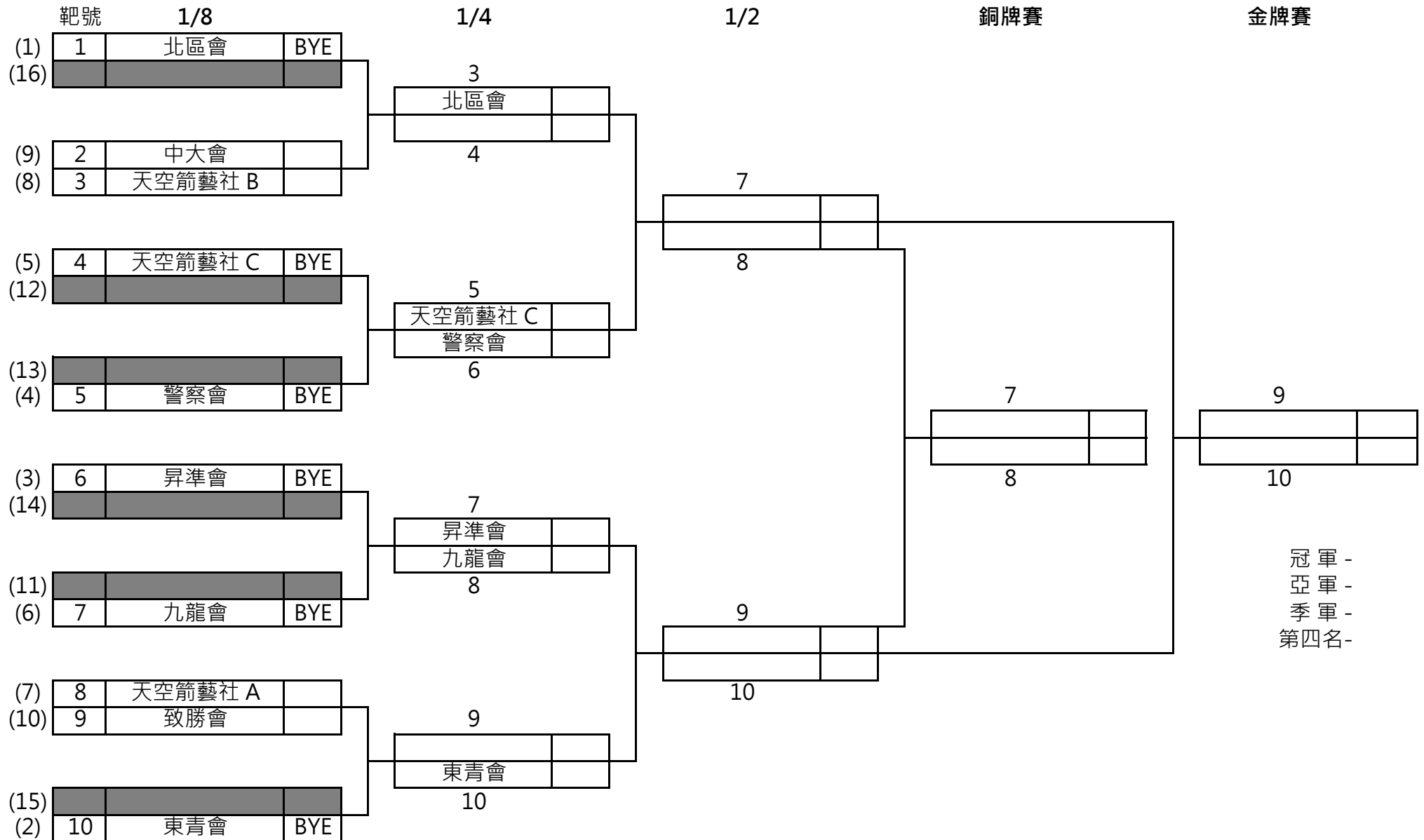
名次	隊名	隊員姓名	屬會	射手編號	出生年份	個人總分	隊際總分	個人 X	隊際 X	個人 10	隊際 10
1	北區會	黃瑋傑	北區會	M6044		691	2046	10	46	36	74
		黃華恩	北區會	M1843		689		25		19	
		吳鎮彪	北區會	M9621		666		11		19	
2	培雅會 A	龍文軒	培雅會	M9556S		678	1980	18	32	20	59
		葉一行	培雅會	M9992		652		5		24	
		黃梓皓	培雅會	M8997		650		9		15	
3	博雅箭會	陳振昇	博雅箭會	M2953		663	1957	8	23	19	51
		樊匡堯	博雅箭會	M8218S	2007	648		7		14	
		鍾嘉賢	博雅箭會	M7577		646		8		18	
4	辰星會	黃子寧	辰星會	M3254		683	1944	18	40	23	44
		楊梓峰	辰星會	M4363		646		17		7	
		張嘉怡	辰星會	M11187		615		5		14	
5	星箭會	李梓峯	星箭會	M4325		653	1923	7	22	16	39
		黃溢壘	星箭會	M5317		650		8		15	
		陳金成	星箭會	M0290E		620		7		8	
6	沙田會	畢嘉業	沙田會	M11388		662	1903	11	25	21	41
		黃玉嫦	沙田會	M4960		643		10		9	
		陳嘉慧	沙田會	M3264		598		4		11	
7	培雅會 B	李錦棠	培雅會	M10666		659	1881	14	19	14	31
		馮鈺桓	培雅會	M7949S	2008	629		5		10	
		王羣	培雅會	M7837S	2009	593		0		7	
8	樂箭會	梁子楓	樂箭會	M8902		640	1861	6	17	17	35
		王元佳	樂箭會	M8837		639		7		14	
		何國焜	樂箭會	M4582		582		4		4	
9	卓山會	蘇迎兒	卓山會	M6115		613	1825	6	18	16	37
		莫錦華	卓山會	M7843		608		4		9	
		李智豪	卓山會	M8853		604		8		12	
10	警察會	柳美欽	警察會	M4454E		648	1825	8	17	14	34
		黃政鵬	警察會	M6425		616		5		14	
		何家健	警察會	M9272		561		4		6	
11	青衣會	容健華	青衣會	M3104		615	1789	4	14	19	35
		郭振熙	青衣會	M3062		601		3		10	
		陳卓男	青衣會	M3900		573		7		6	
	金信會	楊學亮	金信會	M5933		655	1293	7	14	19	32
		陳振雄	金信會	M5922		638		7		13	
		居頌剛	金信會	M5471		0		0		0	

# 2026-2027年度香港盃射箭比賽

2026年6月28日

灣仔運動場

## 團體反曲弓組



# 2026-2027年度香港盃射箭比賽

2026年6月28日

灣仔運動場

## 團體複合弓組

