

## 2026-2027年度香港盃射箭比賽

2026年6月28日

灣仔運動場

團體賽排位賽成績

## 反曲弓團體賽排名

名次	隊名	隊員姓名	屬會	射手編號	出生年份	個人總分	隊際總分	個人 X	隊際 X	個人 10	隊際 10
1	北區會	羅官博	北區會	M6231S		611	1718	5	9	8	24
		梁焯然	北區會	M4972		598		0		12	
		潘銘恩	北區會	M6184		509		4		4	
2	東青會	黃崇天	東青會	M5370		619	1700	5	7	11	21
		劉宗華	東青會	M10025S	2012	546		0		6	
		湯迦立	東青會	M6102S		535		2		4	
3	昇準會	陳智霖	昇準會	M10292		598	1611	3	9	12	19
		盧寶儀	昇準會	M10273		511		2		3	
		邱志輝	昇準會	M6565E		502		4		4	
4	警察會	郭聖初	警察會	M4731		546	1526	3	7	6	9
		吳景文	警察會	M9037		538		3		2	
		黃玉寶	警察會	M7461		442		1		1	
5	天空箭藝社 C	胡樂庭	天空箭藝社	M9389		524	1509	3	4	3	8
		李穎康	天空箭藝社	M8215		519		1		2	
		麥智恆	天空箭藝社	M1315		466		0		3	
6	九龍會	Tony Gin	九龍會	M1206E		524	1487	2	6	4	12
		黃立浩	九龍會	M0125E		511		3		6	
		吳少儀	九龍會	M9791		452		1		2	
7	天空箭藝社 A	陳慧思	天空箭藝社	M8316		509	1446	5	11	2	6
		何俊浩	天空箭藝社	M11001		475		3		2	
		葉凱強	天空箭藝社	M9571		462		3		2	
8	天空箭藝社 B	劉偉康	天空箭藝社	M7056		509	1387	4	8	3	10
		陳寶詩	天空箭藝社	M9012		468		2		5	
		馮永楷	天空箭藝社	M4398		410		2		2	
9	中大會	黃梓駿	中大會	M10252		586	1354	4	6	4	9
		尹淦祿	中大會	M7806		418		0		4	
		劉文英	中大會	M9584		350		2		1	
10	致勝會	翁偉倫	致勝會	M9900		511	1344	1	3	5	7
		陳學琛	致勝會	M6994		434		0		2	
		黎雅詩	致勝會	M7012		399		2		0	
	領先會	李智	領先會	M9640		563	1031	0	1	4	9
		李浩正	領先會	M10266		468		1		5	
		李國謙	領先會	M7959E		0		0		0	
	心誠會	鄧維新	心誠會	M6671S		552	552	0	0	6	6
		龍紀樂	心誠會	M4184		0		0		0	
		梁煒杰	心誠會	M9134S	2009	0		0		0	

## 複合弓團體賽排名

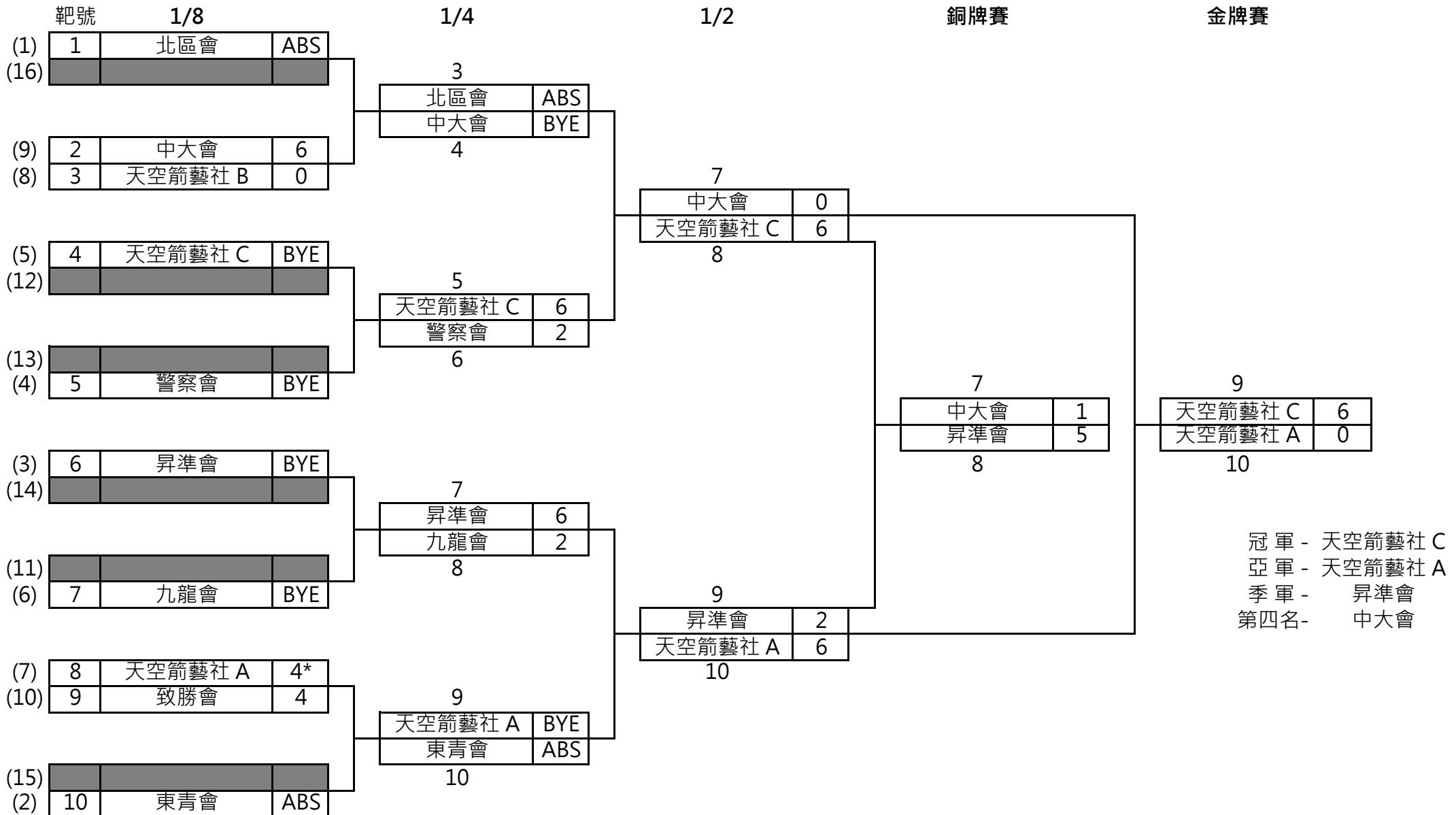
名次	隊名	隊員姓名	屬會	射手編號	出生年份	個人總分	隊際總分	個人 X	隊際 X	個人 10	隊際 10
1	北區會	黃瑋傑	北區會	M6044		691	2046	10	46	36	74
		黃華恩	北區會	M1843		689		25		19	
		吳鎮彪	北區會	M9621		666		11		19	
2	培雅會 A	龍文軒	培雅會	M9556S		678	1980	18	32	20	59
		葉一行	培雅會	M9992		652		5		24	
		黃梓皓	培雅會	M8997		650		9		15	
3	博雅箭會	陳振昇	博雅箭會	M2953		663	1957	8	23	19	51
		樊匡堯	博雅箭會	M8218S	2007	648		7		14	
		鍾嘉賢	博雅箭會	M7577		646		8		18	
4	辰星會	黃子寧	辰星會	M3254		683	1944	18	40	23	44
		楊梓峰	辰星會	M4363		646		17		7	
		張嘉怡	辰星會	M11187		615		5		14	
5	星箭會	李梓峯	星箭會	M4325		653	1923	7	22	16	39
		黃溢壘	星箭會	M5317		650		8		15	
		陳金成	星箭會	M0290E		620		7		8	
6	沙田會	畢嘉業	沙田會	M11388		662	1903	11	25	21	41
		黃玉嫦	沙田會	M4960		643		10		9	
		陳嘉慧	沙田會	M3264		598		4		11	
7	培雅會 B	李錦棠	培雅會	M10666		659	1881	14	19	14	31
		馮鈺桓	培雅會	M7949S	2008	629		5		10	
		王羣	培雅會	M7837S	2009	593		0		7	
8	樂箭會	梁子楓	樂箭會	M8902		640	1861	6	17	17	35
		王元佳	樂箭會	M8837		639		7		14	
		何國焜	樂箭會	M4582		582		4		4	
9	卓山會	蘇迎兒	卓山會	M6115		613	1825	6	18	16	37
		莫錦華	卓山會	M7843		608		4		9	
		李智豪	卓山會	M8853		604		8		12	
10	警察會	柳美欽	警察會	M4454E		648	1825	8	17	14	34
		黃政鵬	警察會	M6425		616		5		14	
		何家健	警察會	M9272		561		4		6	
11	青衣會	容健華	青衣會	M3104		615	1789	4	14	19	35
		郭振熙	青衣會	M3062		601		3		10	
		陳卓男	青衣會	M3900		573		7		6	
	金信會	楊學亮	金信會	M5933		655	1293	7	14	19	32
		陳振雄	金信會	M5922		638		7		13	
		居頌剛	金信會	M5471		0		0		0	

# 2026-2027年度香港盃射箭比賽

2026年6月28日

灣仔運動場

## 團體反曲弓組

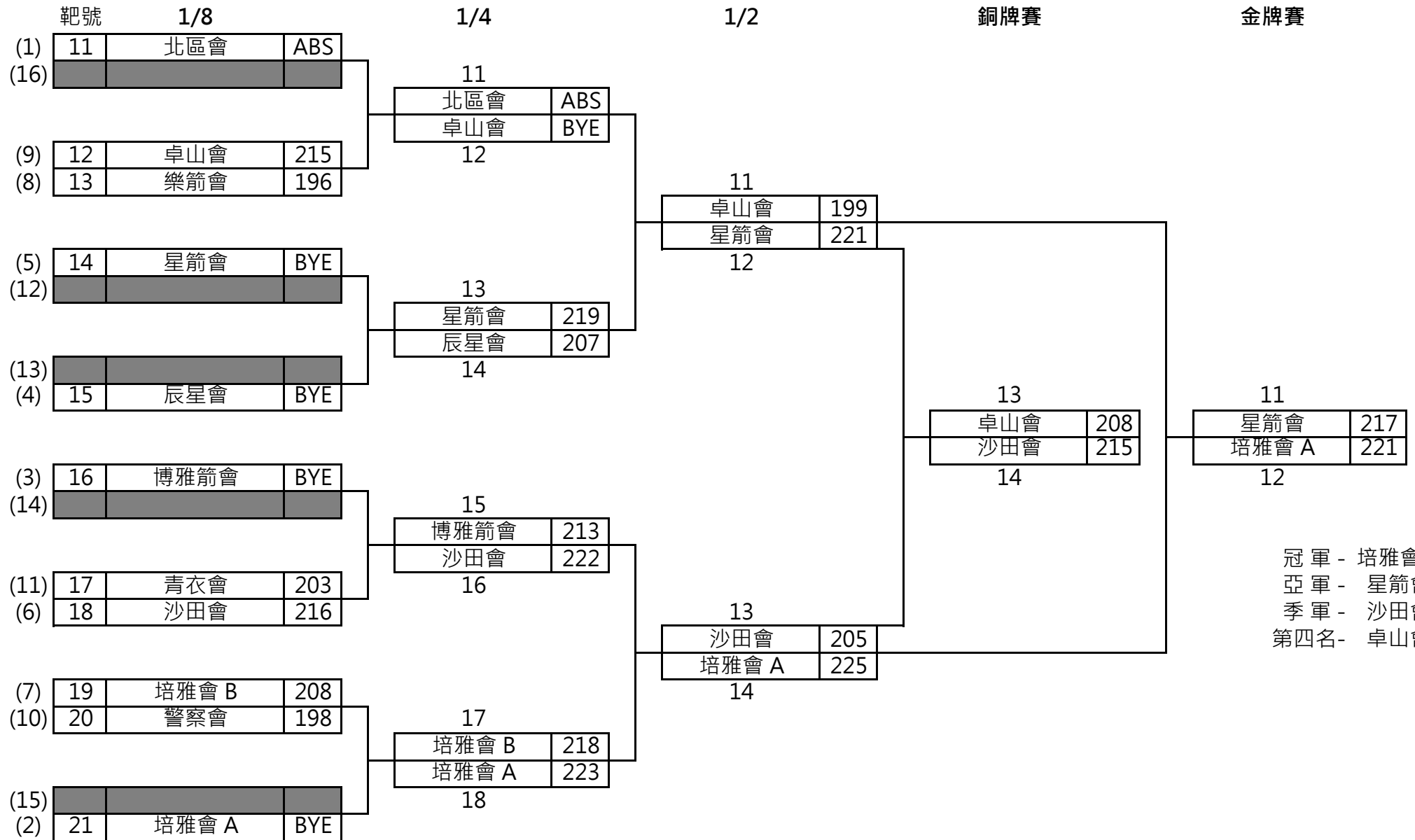


# 2026-2027年度香港盃射箭比賽

2026年6月28日

灣仔運動場

## 團體複合弓組



2026-2027年度香港盃射箭比賽

2026年6月28日

灣仔運動場

團體賽淘汰賽成績

團體反曲弓組

\*Shoot-off 取勝

名次	隊名	隊員姓名	射手編號	屬會	出生年份	排名賽	1/8	1/4	1/2	銅牌賽	金牌賽																	Total	Average	Total X	Total 10				
1	天空箭藝社 C	胡樂庭	M9389	天空箭藝社		1509	BYE	6	6		6																								
		李穎康	M8215	天空箭藝社																															
		麥智桓	M1315	天空箭藝社																															
2	天空箭藝社 A	陳慧思	M8316	天空箭藝社		1446	4*	BYE	6		0																								
		何俊浩	M11001	天空箭藝社																															
		葉凱強	M9571	天空箭藝社																															
3	昇準會	陳智霖	M10292	昇準會		1611	BYE	6	2	5																									
		盧寶儀	M10273	昇準會																															
		邱志輝	M6565E	昇準會																															
4	中大會	黃梓駿	M10252	中大會		1354	6	BYE	0	1																									
		尹達標	M7806	中大會																															
		劉文英	M9584	中大會																															
名次	隊名	隊員姓名	射手編號	屬會	出生年份	排名賽	1	2	3	4	5	6	7	8	9	10	11	12	13	14	15	16	17	18	19	20	21	22	23	24	Total	Average	Total X	Total 10	
5	九龍會	Tony Gin	M1206E	九龍會		1487	X	10	8	7	5	5	X	9	9	8	6	6	X	9	9	7	6	6	6	9	9	8	6	6	4	182	7.583	3	1
		黃立浩	M0125E	九龍會																															
		吳少儀	M9791	九龍會																															
6	警察會	郭聖初	M4731	警察會		1526	9	9	8	7	6	3	9	9	9	8	6	5	10	10	9	7	7	7	9	9	8	7	7	3	181	7.542	0	2	
		吳崇文	M9037	警察會																															
		黃玉寶	M7461	警察會																															
7	ABS																																		
8	ABS																																		
9	天空箭藝社 B	劉偉康	M7056	天空箭藝社		1387	10	9	8	8	8	7	9	7	7	6	3	0	8	7	7	6	6	3							119	6.611	0	1	
		陳寶詩	M9012	天空箭藝社																															
		馮永楷	M4398	天空箭藝社																															
10	致勝會	翁偉倫	M9900	致勝會		1344	6	6	6	6	5	5	8	8	8	8	7	6	8	6	6	4	3	3	9	8	8	7	6	6	153	6.375	0	0	
		陳學琛	M6994	致勝會																															
		黎雅詩	M7012	致勝會																															
11	北區會	羅官博	M6231S	北區會		1718	ABS																												
		梁焯然	M4972	北區會																															
		潘銘恩	M6184	北區會																															
12	東青會	黃嘉天	M5370	東青會		1700	ABS																												
		劉宗華	M10025S	東青會	2012																														
		湯迦立	M6102S	東青會																															

團體複合弓組

名次	隊名	隊員姓名	射手編號	屬會	出生年份	排名賽	1/8	1/4	1/2	銅牌賽	金牌賽																	Total	Average	Total X	Total 10				
1	培雅會 A	黃梓皓	M8997	培雅會		1980	BYE	223	225		221																								
		葉一行	M9992	培雅會																															
		羅文軒	M9556S	培雅會																															
2	星箭會	李梓峯	M4325	星箭會		1923	BYE	219	221		217																								
		黃溢聖	M5317	星箭會																															
		陳金成	M0290E	星箭會																															
3	沙田會	畢嘉樂	M11388	沙田會		1903	216	222	205	215																									
		黃玉嫻	M4960	沙田會																															
		陳嘉慧	M3264	沙田會																															
4	卓山會	蘇迎兒	M6115	卓山會		1825	215	BYE	199	208																									
		吳錦華	M7843	卓山會																															
		李智豪	M8853	卓山會																															
名次	隊名	隊員姓名	射手編號	屬會	出生年份	排名賽	1	2	3	4	5	6	7	8	9	10	11	12	13	14	15	16	17	18	19	20	21	22	23	24	Total	Average	Total X	Total 10	
5	博雅箭會	陳熾昇	M2953	博雅箭會		1957	X	X	10	9	8	8	X	9	9	9	9	8	X	10	10	9	9	9	0	10	10	9	9	8	8	213	8.875	4	6
		樊匡義	M8218S	博雅箭會	2007																														
		鍾嘉寶	M7577	博雅箭會																															
6	培雅會 B	李錦棠	M10666	培雅會		1881	X	10	9	9	9	8	10	10	10	9	8	6	9	9	9	8	8	7	10	9	8	8	8	7	208	8.667	1	5	
		馮鈺桓	M7949S	培雅會	2008																														
		王龔	M7837S	培雅會	2009																														
7	辰星會	黃子寧	M3254	辰星會		1944	9	9	9	9	8	7	10	10	10	9	9	8	X	9	9	9	8	0	X	X	X	9	8	8	207	8.625	4	3	
		楊梓峰	M4363	辰星會																															
		張嘉怡	M11187	辰星會																															
8	ABS																																		
9	青衣會	容健華	M3104	青衣會		1789	9	9	8	8	8	8	10	10	8	7	6	6	10	9	9	9	8	8	10	9	9	8	8	203	8.458	0	4		
		郭振熙	M3062	青衣會																															
		陳卓男	M3900	青衣會																															
10	警察會	柳美欽	M4454E	警察會		1825	10	9	9	8	8	7	10	10	9	8	8	8	10	9	8	8	7	10	9	9	8	7	0	198	8.250	0	5		
		黃政鵬	M6425	警察會																															
		何家健	M9272	警察會																															
11	樂箭會	張子楓	M8902	樂箭會		1861	9	8	8	8	7	7	9	9	8	8	8	7	10	9	8	8	7	0	10	10	10	9	9	196	8.167	0	5		
		王元佳	M8837	樂箭會																															
		何國焜	M4582	樂箭會																															
12	北區會	黃瑋傑	M6044	北區會		2046	ABS																												
		黃華恩	M1843	北區會																															
		吳鎮彪	M9621	北區會																															