

2014年香港室內射箭公開賽(星章賽)

2014年9月6-7日

比賽成績

男子反曲弓組 排位賽成績

破香港紀錄及香港青年紀錄

破香港青少年分齡紀錄

排名	靶號	姓名	射手編號	屬會	出生年份	賽事成績								
						1st 18M	10	9	2nd 18M	10	9	Total	Total 10	Total 9
1	1B	陳佐丞	M3423S	喇沙會	1994	295 (1)	26	3	291 (1)	21	9	586	47	12
2	2C	蘇峻輝	M3301	港大會		286 (2)	18	10	273 (5)	15	11	559	33	21
3	5C	陳振昇	M2953	港大會		272 (5)	11	14	280 (2)	12	16	552	23	30
4	1C	楊杰	M4014S	心誠會	1996	278 (3)	13	13	268 (7)	8	13	546	21	26
5	2B	彭景賢	M0172	警察會		272 (6)	10	14	273 (6)	10	14	545	20	28
6	3B	王家樂	M4435S	警察會	1998	269 (7)	9	12	274 (4)	12	11	543	21	23
7	4A	蘇駿藝	M4257S	喇沙會	1998	266 (11)	8	10	276 (3)	13	10	542	21	20
8	15A	Hefler Csaba	M5032S	科大會		267 (9)	7	16	266 (11)	6	15	533	13	31
9	2A	何國焜	M4582	西北會		264 (14)	8	12	266 (10)	8	12	530	16	24
10	4D	衛迪斯	M4845	全能會		262 (18)	3	18	267 (9)	7	16	529	10	34
11	11A	梁焯然	M4972S	北區會	2000	265 (13)	9	10	259 (17)	7	10	524	16	20
12	13A	廖寅陞	M4840S	科大會		259 (22)	5	13	265 (12)	6	11	524	11	24
13	5A	劉健基	M4692	警察會		268 (8)	10	7	255 (22)	4	14	523	14	21
14	3A	溫梓杰	M3842S	羿曦會		273 (4)	11	12	249 (30)	9	10	522	20	22
15	1D	江成光	M3826	港島東會		263 (15)	11	13	259 (18)	6	13	522	17	26
16	11C	易德輝	M4921	金信會		259 (21)	7	12	263 (13)	6	14	522	13	26
17	18D	柳兆軒	M4453S	警察會	1998	260 (20)	8	14	259 (19)	3	18	519	11	32
18	17C	郭聖初	M4731S	傷協會		266 (12)	5	19	253 (25)	5	11	519	10	30
19	14A	梁浩瑤	M5031S	科大會		255 (25)	5	12	261 (15)	6	7	516	11	19
20	12C	楊永光	M5357	個人		263 (16)	6	15	252 (26)	7	8	515	13	23
21	13B	陳凱勤	M4907S	羿曦會		248 (32)	8	4	260 (16)	9	7	508	17	11
22	9A	莫曉麟	M5149S	屯門會	1997	262 (17)	4	18	243 (35)	7	7	505	11	25
23	7D	李建邦	M3791	屯門會		248 (33)	7	16	256 (20)	10	7	504	17	23
24	5B	呂活來	M1987	東青會		256 (23)	6	11	247 (31)	10	9	503	16	20
25	2D	吳家柱	M0156	全能會		252 (27)	7	12	251 (27)	5	10	503	12	22
26	18B	麥智恆	M1315	港大會		240 (40)	6	9	262 (14)	6	12	502	12	21
27	10C	林志青	M4809	沙專會		246 (34)	5	7	256 (21)	6	12	502	11	19
28	8D	鄧天祐	M4043	西北會		266 (10)	8	12	235 (44)	5	14	501	13	26
29	7A	馬浩然	M4589S	科大會		261 (19)	7	10	238 (40)	7	8	499	14	18
30	4C	穆孝德	M1071	全能會		245 (35)	6	13	253 (23)	9	6	498	15	19
31	11B	尹炳森	M4581	沙田會		251 (29)	7	13	246 (34)	3	8	497	10	21
32	5D	周振鴻	M2125	北區會		227 (54)	3	11	268 (8)	5	17	495	8	28
33	6B	禰柏皓	M3650	港島東會		241 (39)	3	10	253 (24)	7	11	494	10	21
34	3D	勞景悠	M4898	金信會		243 (36)	3	8	250 (29)	5	7	493	8	15
35	17B	李璟琳	M0378	港島東會		249 (31)	4	10	242 (38)	5	15	491	9	25
36	9D	潘星宇	M4807S	沙專會		252 (27)	7	12	236 (42)	6	10	488	13	22
37	15D	葉國欽	M4896E	獅子山會		242 (37)	6	7	246 (33)	3	10	488	9	17
38	14C	楊志峰	M4803	荃葵會		256 (24)	6	9	227 (54)	6	7	483	12	16
39	18A	冼書洵	M5273S	科大會	1995	254 (26)	4	12	229 (52)	4	9	483	8	21
40	12B	溫浚杰	M4099S	羿曦會	1995	233 (47)	7	11	246 (32)	6	11	479	13	22
41	4B	黎嘉輝	M4279	港島會		236 (45)	5	7	243 (36)	4	12	479	9	19
42	19A	鄭健恒	M1149	警察會		251 (30)	3	12	228 (53)	4	8	479	7	20
43	10B	林家華	M4016	沙田會		237 (44)	6	14	241 (39)	4	8	478	10	22
44	8B	何文鐘	M4855	九龍會		241 (38)	6	11	233 (48)	3	7	474	9	18
45	13C	董健誼	M4475	荃葵會		238 (43)	0	9	236 (43)	6	6	474	6	15
46	6C	陳桂強	M2307	警察會		222 (57)	4	12	251 (28)	4	10	473	8	22
47	3C	林仲恒	M4383	獅子山會		238 (41)	9	6	232 (51)	4	5	470	13	11
48	16B	林日曦	M4616S	喇沙會	1999	234 (46)	6	8	235 (45)	5	13	469	11	21
49	7B	袁永昌	M4278D	傷協會		231 (49)	4	12	237 (41)	4	12	468	8	24
50	10A	王嘉樂	M4971S	北區會	2000	230 (51)	2	7	233 (47)	3	11	463	5	18
51	8C	胡錦華	M0891	屯門會		226 (55)	5	6	232 (50)	6	10	458	11	16
52	15B	魏松偉	M4916	荃葵會		214 (59)	2	5	243 (37)	4	11	457	6	16
53	9C	陳紹培	M3707	沙田會		219 (58)	5	5	233 (49)	2	11	452	7	16
54	9B	莫匡堯	M2291S	北區會	1994	213 (60)	6	11	234 (46)	4	6	447	10	17
55	10D	劉的名	M4920	金信會		238 (42)	5	10	204 (59)	6	3	442	11	13
56	6A	郭耀強	M4442	九龍會		227 (53)	4	7	210 (57)	6	5	437	10	12
57	12D	劉瑛才	M4965	港島東會		227 (52)	4	9	206 (58)	4	6	433	8	15
58	16A	余宗謙	M5051S	科大會		231 (50)	0	10	198 (63)	5	4	429	5	14
59	15C	許錫堅	M0907	港島會		201 (65)	2	3	222 (55)	3	10	423	5	13
60	16C	章秉耕	M4926	港島會		225 (56)	2	5	194 (64)	1	6	419	3	11
61	17D	陳炳勳	M2445	警察會		212 (61)	3	6	203 (60)	1	3	415	4	9
62	13D	黎益祥	M4264E	港島會		210 (62)	4	6	202 (61)	2	6	412	6	12
63	19B	張嘉良	M2026	綠林會		186 (66)	3	6	214 (56)	3	5	400	6	11
64	6D	謝旭宏	M4109	全能會		201 (64)	2	6	181 (65)	3	4	382	5	10
65	18C	楊榮光	M5189	港島會		205 (63)	3	5	170 (67)	2	4	375	5	9
66	14B	梁子烽	M4861S	羿曦會	1995	232 (48)	5	5	134 (69)	1	7	366	6	12
67	7C	徐偉康	M4985	羿曦會		179 (67)	4	6	164 (68)	1	7	343	5	13
68	14D	馮永楷	M4398	港島會		167 (68)	2	4	176 (66)	3	3	343	5	7
69	17A	王俊豪	M5281S	科大會		137 (69)	1	2	202 (62)	1	7	339	2	9
ABS	1A	郭公進	M3023	港島會		0 (70)	0	0	0 (70)	0	0	0	0	0
ABS	8A	何永光	M0881	港大會		0 (70)	0	0	0 (70)	0	0	0	0	0
ABS	11D	連峻鏗	M4432S	青衣會		0 (70)	0	0	0 (70)	0	0	0	0	0
ABS	12A	布文傑	M3397S	科大會		0 (70)	0	0	0 (70)	0	0	0	0	0
ABS	16D	姚桂樂	M4931	獅子山會		0 (70)	0	0	0 (70)	0	0	0	0	0

2014年香港室內射箭公開賽(星章賽)  
2014年9月6-7日  
比賽成績

女子反曲弓組 排位賽成績

排名	靶號	姓名	射手編號	屬會	出生年份	賽事成績								
						1st 18M	10	9	2nd 18M	10	9	Total	Total 10	Total 9
1	24A	徐頌嵐	M3294S	警察會	2000	276 (1)	12	13	267 (4)	8	13	543	20	26
2	20A	徐頌昕	M2933S	警察會	1995	264 (4)	9	9	273 (1)	12	10	537	21	19
3	20D	楊盈盈	M2142	科大會		264 (5)	8	12	272 (2)	10	15	536	18	27
4	20B	蒲彥葵	M2323S	真光會		270 (2)	13	8	260 (9)	4	15	530	17	23
5	21B	蘇雪鈴	M2410	屯門會		260 (7)	7	13	269 (3)	9	13	529	16	26
6	22D	李艾	M3655	港大會		261 (6)	6	15	262 (6)	9	7	523	15	22
7	23A	朱曼晴	M4438S	真光會	1997	268 (3)	12	9	253 (10)	5	11	521	17	20
8	23C	黃文秀	M3474	警察會		253 (9)	10	5	263 (5)	8	11	516	18	16
9	21D	韓憲茵	M3273	港大會		241 (13)	3	10	261 (7)	5	15	502	8	25
10	26C	鍾靖妍	M4681S	真光會		239 (14)	3	7	260 (8)	8	11	499	11	18
11	23B	郁佳	M4636	全能會		255 (8)	4	15	240 (13)	3	12	495	7	27
12	22C	鍾笑琮	M1045	西北會		248 (12)	10	10	241 (12)	8	8	489	18	18
13	20C	楊瑞貞	M3795	全能會		253 (10)	7	10	233 (14)	3	11	486	10	21
14	24B	楊少珍	M3792	屯門會		250 (11)	7	6	231 (16)	5	8	481	12	14
15	19C	Tan Leafynn	M4591S	科大會		233 (15)	4	11	230 (17)	4	9	463	8	20
16	26D	趙芝儀	M5306S	個人		207 (21)	3	2	251 (11)	8	10	458	11	12
17	21A	鄧佩瑤	M3845S	青衣會		225 (18)	6	9	232 (15)	7	7	457	13	16
18	22B	張健卿	M3564	童軍會		226 (17)	5	6	223 (21)	1	11	449	6	17
19	24C	溫詠怡	M3701S	心誠會	1994	210 (20)	3	6	224 (20)	6	9	434	9	15
20	21C	張凱筑	M4983	金信會		203 (23)	2	7	218 (23)	4	9	421	6	16
21	25C	黃少英	M4691	警察會		189 (24)	6	4	225 (19)	2	11	414	8	15
22	19D	嚴惠珊	M4952	羿曦會		205 (22)	3	6	209 (24)	2	6	414	5	12
23	26A	劉寶珊	M3820	荃葵會		228 (16)	6	6	185 (25)	4	2	413	10	8
24	25B	黃宇庭	M5005	荃葵會		134 (25)	0	2	226 (18)	6	5	360	6	7
DQ	25D	陳穎雅	M3512	傷協會		221 (19)	3	4	221 (22)	2	6	442	5	10
ABS	22A	梁寶蓮	M0584	港島會		0 (26)	0	0	0 (26)	0	0	0	0	0
ABS	23D	李淑筠	M4381S	北區會	1997	0 (26)	0	0	0 (26)	0	0	0	0	0
ABS	24D	張瑀	M4844	全能會		0 (26)	0	0	0 (26)	0	0	0	0	0
ABS	25A	黃希文	M2630S	西北會		0 (26)	0	0	0 (26)	0	0	0	0	0
ABS	26B	藍詠怡	M4599S	理大會		0 (26)	0	0	0 (26)	0	0	0	0	0

2014年香港室內射箭公開賽(星章賽)

2014年9月6-7 日

比賽成績

男子複合弓組 排位賽成績

破香港紀錄

排名	靶號	姓名	射手編號	屬會	出生年份	賽事成績								
						1st 18M	10	9	2nd 18M	10	9	Total	Total 10	Total 9
1	1D	黃華恩	M1843	北區會		291 (1)	21	9	284 (2)	16	13	575	37	22
2	1B	徐偉雄	M0171	警察會		285 (2)	15	15	284 (3)	14	16	569	29	31
3	11D	何仁傑	M2559	北區會		280 (9)	10	20	286 (1)	16	14	566	26	34
4	2B	鄧金和	M3588	九龍會		283 (4)	13	17	282 (7)	13	16	565	26	33
5	1A	黃兆榮	M2890D	傷協會		281 (7)	12	17	283 (5)	13	17	564	25	34
6	3A	胡同生	M1141D	傷協會		278 (17)	9	20	284 (3)	14	16	562	23	36
7	8A	李守正	M0102	九龍會		283 (4)	13	17	279 (12)	9	21	562	22	38
8	10A	李浩森	M3847	九龍會		278 (17)	9	20	283 (5)	13	17	561	22	37
9	2A	陳啟信	M3354S	東青會	1995	280 (9)	10	20	280 (10)	11	18	560	21	38
10	2D	甄家勁	M4149	金信會		278 (19)	8	22	282 (7)	13	16	560	21	38
11	9D	趙子榮	M1394	科大會		282 (6)	12	18	277 (18)	9	20	559	21	38
12	5D	沈木清	M1867	大埔08會		279 (11)	11	17	279 (11)	11	17	558	22	34
13	5B	葉沛霖	M1894	金信會		279 (12)	10	19	279 (12)	9	21	558	19	40
14	11C	陳健龍	M3149S	心誠會		279 (12)	10	19	279 (12)	9	21	558	19	40
15	4A	廖衛剛	M2306	沙田會		283 (3)	14	15	274 (30)	6	21	557	20	36
16	8D	潘翼翔	M4403	個人		279 (12)	10	19	278 (16)	9	20	557	19	39
17	15B	余逸浚	M4621S	喇沙會	1999	275 (29)	9	17	281 (9)	12	17	556	21	34
18	5A	陳栢祺	M1326	警察會		278 (19)	8	22	278 (17)	8	22	556	16	44
19	16A	李澤翹	M4620S	喇沙會	1999	280 (8)	12	17	275 (26)	6	23	555	18	40
20	7D	鄺錦全	M2882	大埔08會		279 (15)	9	21	276 (19)	9	18	555	18	39
21	3D	鄧浩文	M3589S	九龍會	1997	276 (26)	9	20	278 (15)	10	18	554	19	38
22	4C	鄺沛文	M0726	大埔08會		278 (16)	10	19	275 (23)	10	15	553	20	34
23	18A	梁日政	M4263S	喇沙會	1998	277 (23)	9	19	276 (20)	8	20	553	17	39
24	19C	彭涇行	M3277	心誠會		278 (19)	8	22	275 (25)	7	21	553	15	43
25	9C	盧偉燦	M1521	個人		277 (25)	8	20	274 (28)	7	20	551	15	40
26	9B	柳美欽	M4454	警察會		275 (32)	6	23	276 (21)	6	24	551	12	47
27	4D	陳少峯	M1841	北區會		275 (31)	7	21	275 (24)	9	19	550	16	40
28	13B	張啟謙	M3472	喇沙會		273 (36)	8	18	275 (22)	16	11	548	24	29
29	12D	陳業欣	M0865	羿曦會		277 (23)	9	19	270 (41)	5	20	547	14	39
30	7C	廖嘉浩	M3726	個人		273 (37)	7	20	274 (31)	4	26	547	11	46
31	7B	林篤之	M2051	沙田會		275 (30)	8	19	271 (36)	6	21	546	14	40
32	2C	曹啟俊	M0706	港島會		276 (27)	7	22	269 (46)	10	15	545	17	37
33	9A	蔡紀惠	M1410	九龍會		271 (41)	7	17	274 (27)	9	17	545	16	34
34	10B	黃惠源	M1194	西北會		273 (38)	3	26	272 (34)	9	16	545	12	42
35	19A	何建榮	M4020S	喇沙會	1996	272 (40)	6	20	273 (32)	6	21	545	12	41
36	8C	鄭文輝	M4246	全能會		274 (34)	7	20	271 (38)	2	27	545	9	47
37	17A	賴俊傑	M4619S	喇沙會	1998	277 (22)	10	17	267 (51)	6	16	544	16	33
38	15A	何永佳	M4030	警察會		269 (45)	7	19	274 (29)	7	19	543	14	38
39	12B	童展波	M1435	沙田會		274 (33)	7	21	269 (48)	4	21	543	11	42
40	4B	黃永輝	M3720E	港島會		270 (44)	5	21	273 (33)	6	20	543	11	41
41	20B	陳銘恆	M3840S	喇沙會		274 (34)	7	20	268 (49)	1	26	542	8	46
42	14C	余紹豐	M2617	鳳溪會		271 (42)	4	23	270 (44)	3	25	541	7	48
43	8B	林維杰	M2500	金信會		276 (28)	6	24	264 (56)	5	22	540	11	46
44	12C	錢漢楷	M4248	金信會		270 (43)	7	16	270 (42)	4	22	540	11	38
45	6D	孔慶照	M3980	消防會		268 (46)	4	22	272 (35)	6	20	540	10	42
46	14A	施陸儒	M4584S	傷協會	1994	268 (47)	4	21	271 (37)	4	22	539	8	43
47	20A	陳志光	M5542	金信會		272 (39)	8	17	265 (54)	5	13	537	13	30
48	18D	葉沅炫	M3629S	心誠會	1995	267 (48)	5	20	270 (40)	6	18	537	11	38
49	18B	楊裕璋	M5343	金信會		267 (49)	4	20	270 (39)	7	15	537	11	35
50	16C	林穎暉	M1865	沙田會		267 (49)	4	20	270 (42)	4	22	537	8	42
51	13A	李樹志	M3837	大埔08會	1997	266 (52)	4	20	269 (47)	7	18	535	11	38
52	18C	司徒展鵬	M3154	西北會		261 (57)	6	19	270 (45)	3	24	531	9	43
53	17B	巫家樂	M3276S	心誠會		263 (55)	6	19	264 (57)	3	19	527	9	38
54	19D	呂壯勝	M4281	大埔08會		267 (51)	4	19	253 (59)	6	15	520	10	34
55	6C	廖正中	M2928E	東青會		253 (61)	2	19	267 (50)	6	19	520	8	38
56	5C	劉錦榮	M3511	沙田會		253 (62)	2	13	265 (55)	4	17	518	6	30
57	13C	譚建明	M0257	港島東會		265 (53)	4	18	252 (62)	1	16	517	5	34
58	15D	曾鑑興	M5573	金信會		263 (56)	6	12	253 (60)	4	14	516	10	26
59	10D	程偉雄	M2769D	獅子山會		249 (64)	2	15	265 (52)	7	15	514	9	30
60	16D	黃定富	M5341	金信會		255 (60)	1	17	258 (58)	5	13	513	6	30
61	10C	林文水	M3053	荃葵會		265 (54)	3	20	246 (63)	2	18	511	5	38
62	11A	唐樂奇	M4980	九龍會		243 (66)	2	19	265 (53)	5	17	508	7	36
63	11B	沈偉翹	M3608S	大埔08會	1996	253 (63)	1	13	253 (61)	1	17	506	2	30
64	14B	鄭偉倫	M3549E	荃葵會		260 (58)	4	16	245 (64)	0	16	505	4	32
65	14D	譚國威	M5551	金信會		255 (59)	3	17	245 (64)	0	16	500	3	33
66	6B	郭振熙	M3062	青衣會		244 (65)	3	16	222 (66)	1	13	466	4	29
67	17D	黎志立	M3266	沙田會		227 (67)	3	13	208 (67)	1	11	435	4	24
68	16B	徐雋淇	M3548S	警察會	2002	209 (68)	1	11	171 (69)	0	4	380	1	15
69	13D	姚偉雄	M0294E	港島會		148 (69)	1	3	192 (68)	1	6	340	2	9
ABS	3B	陳文強	M2365	港島會		0 (70)	0	0	0 (70)	0	0	0	0	0
ABS	6A	劉志鴻	M3712	大埔08會		0 (70)	0	0	0 (70)	0	0	0	0	0
ABS	7A	張嘉駿	M3026S	聖保羅會		0 (70)	0	0	0 (70)	0	0	0	0	0
ABS	12A	黃惠華	M1015	西北會		0 (70)	0	0	0 (70)	0	0	0	0	0
ABS	15C	曾景文	M2289	羿曦會		0 (70)	0	0	0 (70)	0	0	0	0	0
ABS	17C	黃威信	M5239	金信會		0 (70)	0	0	0 (70)	0	0	0	0	0
ABS	19B	陳啟邦	M5240	金信會		0 (70)	0	0	0 (70)	0	0	0	0	0

2014年香港室內射箭公開賽(星章賽)

2014年9月6-7日

比賽成績

女子複合弓組 排位賽成績

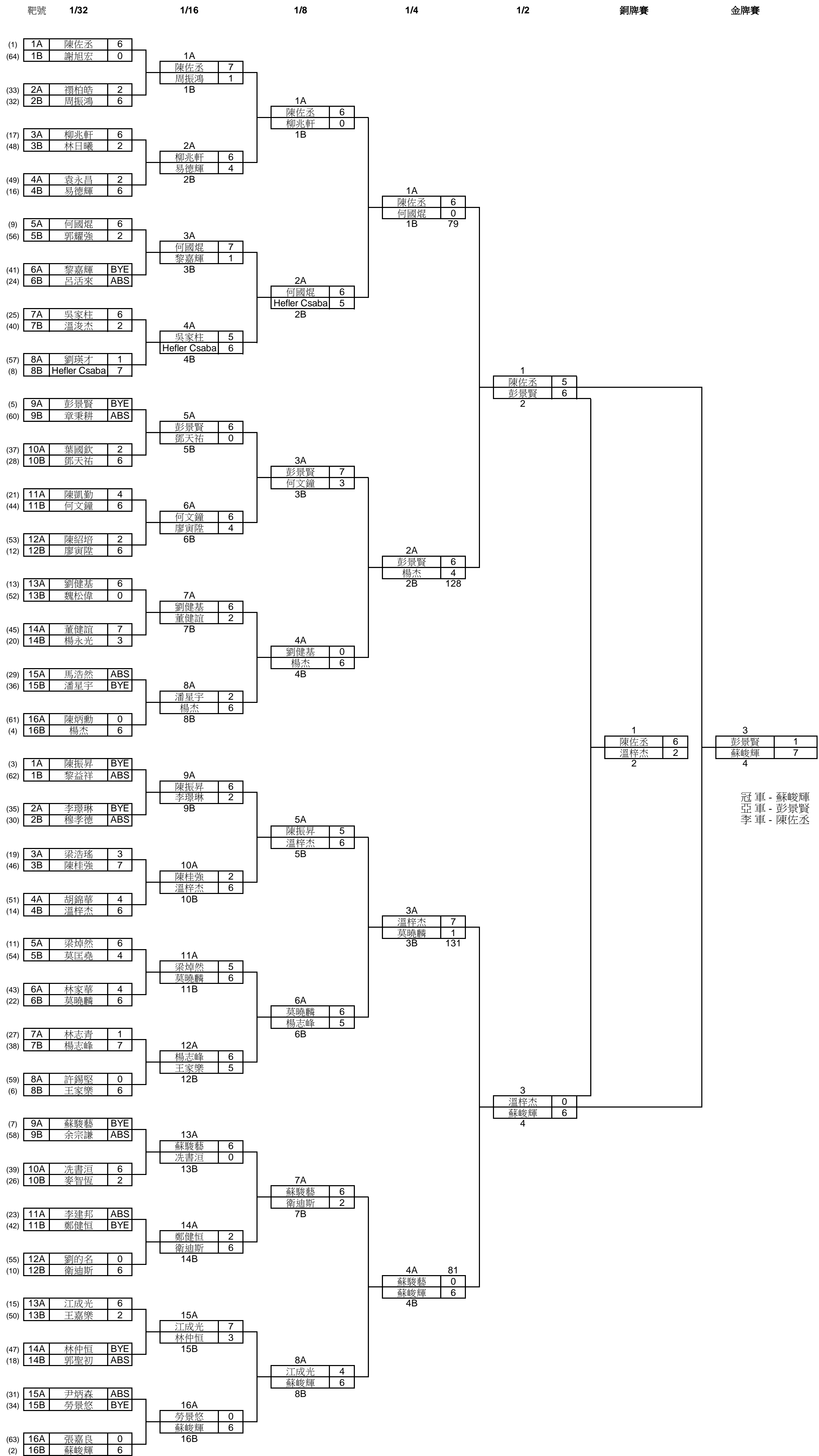
破香港少年紀錄

破香港青少年分齡紀錄

排名	靶號	姓名	射手編號	屬會	出生年份	賽事成績								
						1st 18M	10	9	2nd 18M	10	9	Total	Total 10	Total 9
1	23C	簡安敏	M4609S	大埔08會	1997	282 (1)	12	18	282 (2)	15	13	564	27	31
2	21B	沈潔蓓	M0185	警察會		280 (3)	11	18	284 (1)	14	16	564	25	34
3	23B	劉芷晴	M4701S	沙田會	2000	280 (2)	12	16	282 (3)	14	14	562	26	30
4	24D	李昀怡	M4986S	九龍會		276 (8)	9	18	279 (4)	10	19	555	19	37
5	25D	何麗冰	M0760	荃葵會		276 (7)	9	19	278 (6)	11	15	554	20	34
6	24C	李慧康	M1946	北區會		275 (12)	7	21	279 (4)	10	19	554	17	40
7	21C	徐碧珊	M1541	童軍會		278 (4)	10	18	275 (8)	7	21	553	17	39
8	22D	潘子敏	M3538S	港島會	1994	277 (5)	10	18	274 (11)	5	24	551	15	42
9	25C	楊希文	M3821	全能會		276 (9)	8	20	273 (12)	6	21	549	14	41
10	26A	梁慧儀	M3838	大埔08會		275 (11)	8	18	274 (10)	6	20	549	14	38
11	24A	劉芷芯	M4700S	沙田會	1998	275 (10)	8	19	273 (12)	6	21	548	14	40
12	21A	蔡婉龍	M2159D	傷協會		277 (6)	10	17	271 (17)	3	25	548	13	42
13	22C	陳嘉慧	M3264	沙田會		275 (12)	7	21	272 (15)	6	20	547	13	41
14	21D	王嘉敏	M3749	真光會	1995	275 (12)	7	21	271 (16)	7	19	546	14	40
15	22A	鄧莉珈	M4114S	真光會	1997	271 (16)	3	25	273 (12)	6	21	544	9	46
16	20D	陳思敏	M1718	警察會		267 (19)	1	25	276 (7)	10	16	543	11	41
17	25B	林芷瑩	M3836	大埔08會		263 (21)	8	16	274 (9)	6	22	537	14	38
18	24B	王子珣	M1436	獅子山會		268 (17)	5	18	269 (18)	5	21	537	10	39
19	26D	鄧淑群	M2557	荃葵會		272 (15)	5	21	259 (21)	2	20	531	7	41
20	26B	林穎彤	M4012S	心誠會	1997	267 (18)	6	17	262 (19)	3	16	529	9	33
21	23D	梅穎彤	M4685S	真光會	1997	260 (22)	0	23	261 (20)	4	17	521	4	40
22	23A	黎煒之	M3733D	獅子山會		264 (20)	4	17	254 (23)	5	12	518	9	29
23	26C	傅麗雯	M5572	金信會		253 (23)	4	12	240 (24)	3	9	493	7	21
24	25A	謝玉清	M5174	九龍會		224 (25)	1	18	255 (22)	2	18	479	3	36
25	20C	蔡潔紅	M5190E	港島會		238 (24)	1	17	228 (25)	2	14	466	3	31
26	22B	杜珊珊	M3174	北區會		151 (26)	2	6	152 (26)	0	3	303	2	9

2014年香港室內射箭公開賽(星章賽)  
 聯和墟體育館  
 2014年9月6-7日  
 比賽成績

男子反曲弓組

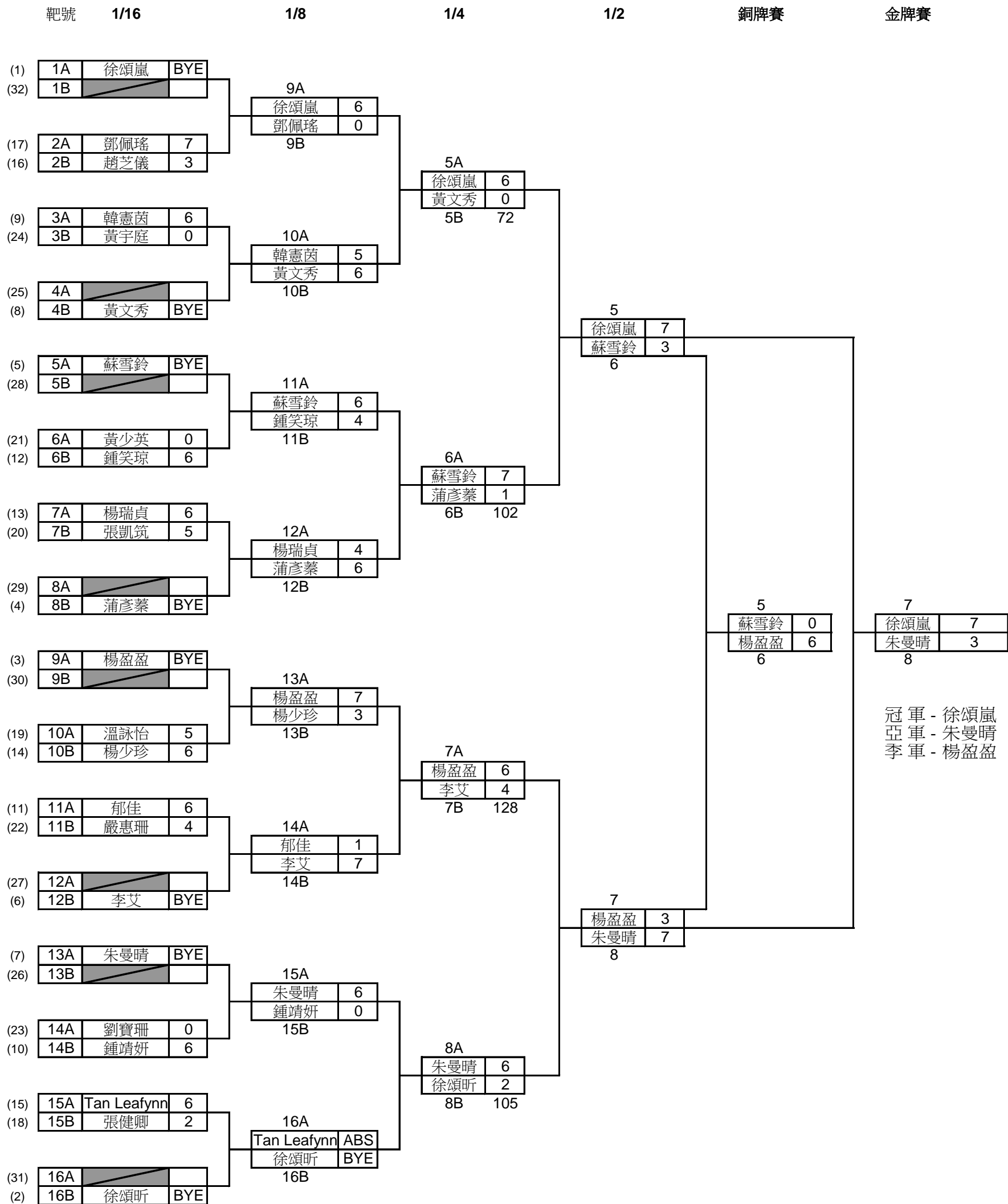


2014年香港室內射箭公開賽(星章賽)

2014年9月6-7 日

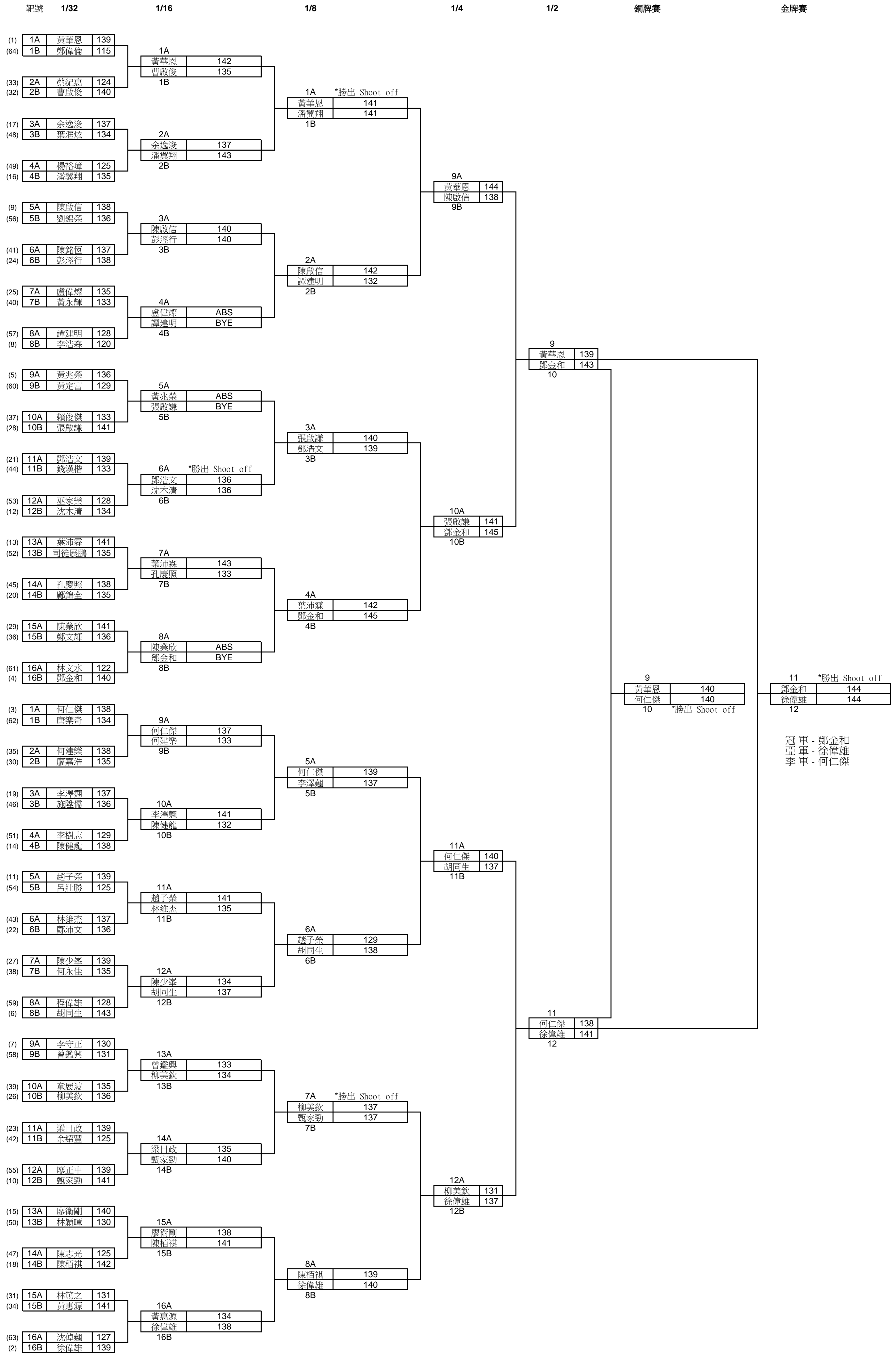
比賽成績

女子反曲弓組



2014年香港室內射箭公開賽(星章賽)  
2014年9月6-7日  
比賽成績

男子複合弓組

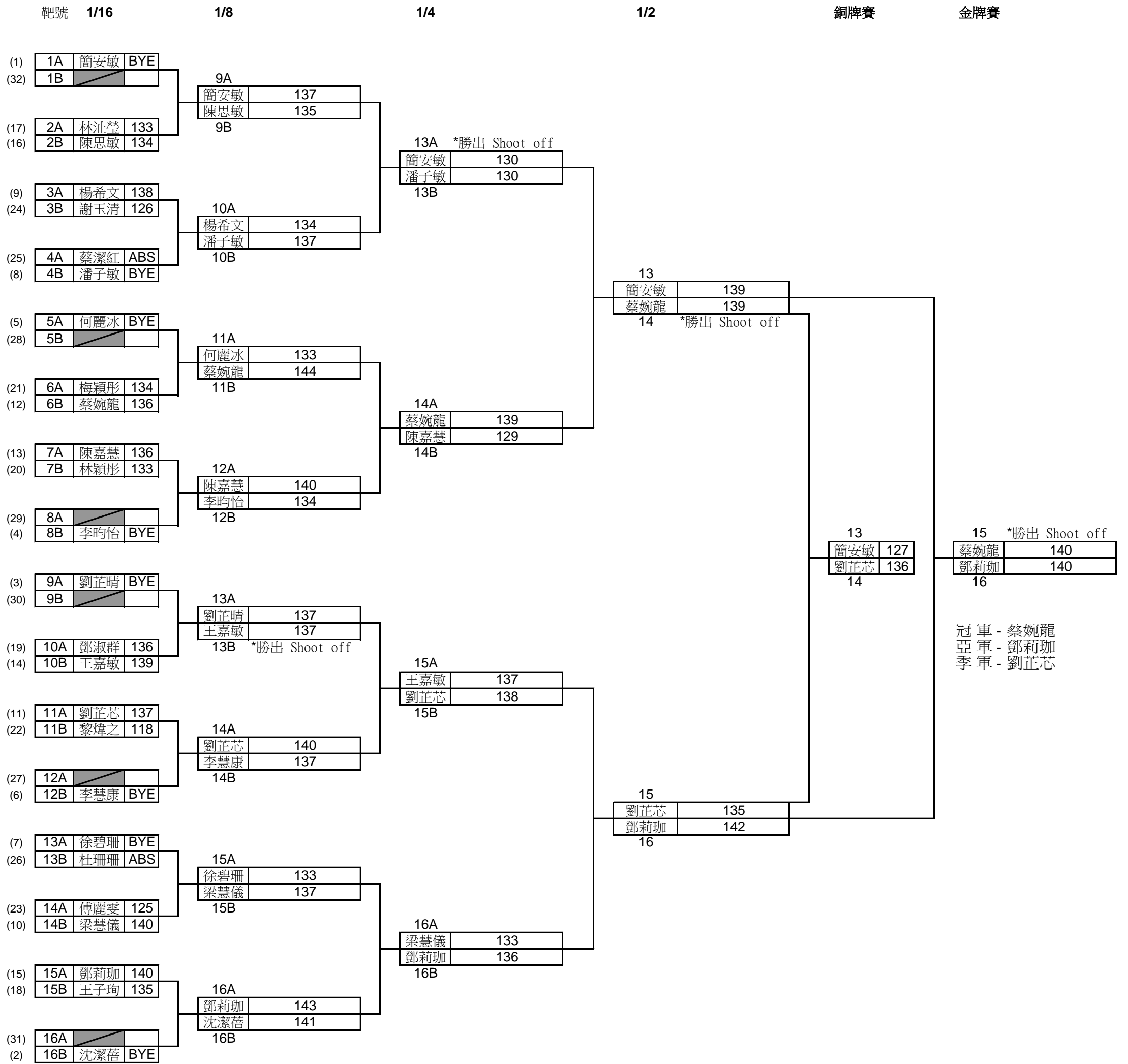


2014年香港室內射箭公開賽(星章賽)

2014年9月6-7 日

比賽成績

女子複合弓組



冠軍 - 蔡婉龍  
亞軍 - 鄧莉珈  
季軍 - 劉芷芯



## 2014年香港室內射箭公開賽(星章賽)

2014年9月6-7日

比賽成績

## 男子反曲弓組 淘汰賽成績

名次	姓名	射手編號	屬會/學校	出生年份	組別	排位賽	1/32	1/16	1/8	1/4	1/2	銅牌賽	金牌賽
1	蘇峻輝	M3301	港大會			559	6	6	6	6	6		7
2	彭景賢	M0172	警察會			545	BYE	6	7	6	6		1
3	陳佐丞	M3423S	喇沙會	1994	19-20	586	6	7	6	6	5	6	
4	溫梓杰	M3842S	羿曦會			522	6	6	6	7	0	2	
5	楊杰	M4014S	心誠會	1996	17-18	546	6	6	6	4			
6	莫曉麟	M5149S	屯門會	1997	17-18	505	6	6	6	1			
7	蘇駿藝	M4257S	喇沙會	1998	15-16	542	BYE	6	6	0 (81)			
8	何國焜	M4582	西北會			530	6	7	6	0 (79)			
9	陳振昇	M2953	港大會			552	BYE	6	5				
9	Hefler Csaba	M5032S	科大會			533	7	6	5				
9	楊志峰	M4803	荃葵會			483	7	6	5				
9	江成光	M3826	港島東會			522	6	7	4				
9	何文鐘	M4855	九龍會			474	6	6	3				
9	衛迪斯	M4845	全能會			529	6	6	2				
9	劉健基	M4692	警察會			523	6	6	0				
9	柳兆軒	M4453S	警察會	1998	15-16	519	6	6	0				
17	王家樂	M4435S	警察會	1998	15-16	543	6	5					
17	梁焯然	M4972S	北區會	2000	13-14	524	6	5					
17	吳家柱	M0156	全能會			503	6	5					
17	廖真陞	M4840S	科大會			524	6	4					
17	易德輝	M4921	金信會			522	6	4					
17	林仲恒	M4383	獅子山會			470	BYE	3					
17	李璟琳	M0378	港島東會			491	BYE	2					
17	潘星宇	M4807S	沙專會			488	BYE	2					
17	鄭健恒	M1149	警察會			479	BYE	2					
17	董健誼	M4475	荃葵會			474	7	2					
17	陳桂強	M2307	警察會			473	7	2					
17	黎嘉輝	M4279	港島會			479	BYE	1					
17	周振鴻	M2125	北區會			495	6	1					
17	勞景悠	M4898	金信會			493	BYE	0					
17	鄧天祐	M4043	西北會			501	6	0					
17	冼書洵	M5273S	科大會	1995	19-20	483	6	0					
33	陳凱勤	M4907S	羿曦會			508	4						
33	林家華	M4016	沙田會			478	4						
33	胡錦華	M0891	屯門會			458	4						
33	莫匡堯	M2291S	北區會	1994	19-20	447	4						
33	梁浩瑤	M5031S	科大會			516	3						
33	楊永光	M5357	個人			515	3						
33	麥智恆	M1315	港大會			502	2						
33	禰柏皓	M3650	港島東會			494	2						
33	葉國欽	M4896E	獅子山會			488	2						
33	溫浚杰	M4099S	羿曦會	1995	19-20	479	2						
33	林日曦	M4616S	喇沙會	1999	15-16	469	2						
33	袁永昌	M4278D	傷協會			468	2						
33	王嘉樂	M4971S	北區會	2000	13-14	463	2						
33	陳紹培	M3707	沙田會			452	2						
33	郭耀強	M4442	九龍會			437	2						
33	林志青	M4809	沙專會			502	1						
33	劉瑛才	M4965	港島東會			433	1						
33	魏松偉	M4916	荃葵會			457	0						
33	劉的名	M4920	金信會			442	0						
33	許錫堅	M0907	港島會			423	0						
33	陳炳勳	M2445	警察會			415	0						
33	張嘉良	M2026	綠林會			400	0						
33	謝旭宏	M4109	全能會			382	0						
33	郭聖初	M4731S	傷協會			519	ABS						
33	李建邦	M3791	屯門會			504	ABS						
33	呂活來	M1987	東青會			503	ABS						
33	馬浩然	M4589S	科大會			499	ABS						
33	穆孝德	M1071	全能會			498	ABS						
33	尹炳森	M4581	沙田會			497	ABS						
33	余宗謙	M5051S	科大會			429	ABS						
33	章秉耕	M4926	港島會			419	ABS						
33	黎益祥	M4264E	港島會			412	ABS						

## 2014年香港室內射箭公開賽(星章賽)

2014年9月6-7 日

比賽成績

## 女子反曲弓組 淘汰賽成績

名次	姓名	射手編號	屬會/學校	出生年份	組別	排位賽	1/16	1/8	1/4	1/2	銅牌賽	金牌賽
1	徐頌嵐	M3294S	警察會	2000	13-14	543	BYE	6	6	7		7
2	朱曼晴	M4438S	真光會	1997	17-18	521	BYE	6	6	7		3
3	楊盈盈	M2142	科大會			536	BYE	7	6	3	6	
4	蘇雪鈴	M2410	屯門會			529	BYE	6	7	3	0	
5	李艾	M3655	港大會			523	BYE	7	4			
6	徐頌昕	M2933S	警察會	1995	19-20	537	BYE	BYE	2			
7	蒲彥葵	M2323S	真光會			530	BYE	6	1			
8	黃文秀	M3474	警察會			516	BYE	6	0			
9	韓靈茵	M3273	港大會			502	6	5				
9	鍾笑琮	M1045	西北會			489	6	4				
9	楊瑞貞	M3795	全能會			486	6	4				
9	楊少珍	M3792	屯門會			481	6	3				
9	郝佳	M4636	全能會			495	6	1				
9	鍾靖妍	M4681S	真光會			499	6	0				
9	鄧佩瑤	M3845S	青衣會			457	7	0				
9	Tan Leafynn	M4591S	科大會			463	6	ABS				
17	溫詠怡	M3701S	心誠會	1994	19-20	434	5					
17	張凱筑	M4983	金信會			421	5					
17	嚴惠珊	M4952	羿曦會			414	4					
17	趙芝儀	M5306S	個人			458	3					
17	張健卿	M3564	童軍會			449	2					
17	黃少英	M4691	警察會			414	0					
17	劉寶珊	M3820	荃葵會			413	0					
17	黃宇庭	M5005	荃葵會			360	0					

## 2014年香港室內射箭公開賽(星章賽)

2014年9月6-7日

比賽成績

## 男子複合弓組 淘汰賽成績

名次	姓名	射手編號	屬會/學校	出生年份	組別	排位賽	1/32	1/16	1/8	1/4	1/2	銅牌賽	金牌賽
1	鄧金和	M3588	九龍會			565	140	BYE	145	145	143		144
2	徐偉雄	M0171	警察會			569	139	138	140	137	141		144
3	何仁傑	M2559	北區會			566	138	137	139	140	138	140	
4	黃華恩	M1843	北區會			575	139	142	141	144	139	140	
5	張啟謙	M3472	喇沙會			548	141	BYE	140	141			
6	陳啟信	M3354S	東青會	1995	19-20	560	138	140	142	138			
7	胡同生	M1141D	傷協會			562	143	137	138	137			
8	柳美欽	M4454	警察會			551	136	134	137	131			
9	葉沛霖	M1894	金信會			558	141	143	142				
9	潘翼翔	M4403	個人			557	135	143	141				
9	陳栢祺	M1326	警察會			556	142	141	139				
9	鄧浩文	M3589S	九龍會	1997	17-18	554	139	136	139				
9	甄家勁	M4149	金信會			560	141	140	137				
9	李澤翹	M4620S	喇沙會	1999	15-16	555	137	141	137				
9	譚建明	M0257	港島東會			517	128	BYE	132				
9	趙子榮	M1394	科大會			559	139	141	129				
17	彭涇行	M3277	心誠會			553	138	140					
17	廖衛剛	M2306	沙田會			557	140	138					
17	余逸浚	M4621S	喇沙會	1999	15-16	556	137	137					
17	沈木清	M1867	大埔08會			558	134	136					
17	曹啟俊	M0706	港島會			545	140	135					
17	梁日政	M4263S	喇沙會	1998	15-16	553	139	135					
17	林維杰	M2500	金信會			540	137	135					
17	黃惠源	M1194	西北會			545	141	134					
17	陳少峯	M1841	北區會			550	139	134					
17	何建樂	M4020S	喇沙會	1996	17-18	545	138	133					
17	孔慶照	M3980	消防會			540	138	133					
17	曾鑑興	M5573	金信會			516	131	133					
17	陳健龍	M3149S	心誠會			558	138	132					
17	陳業欣	M0865	羿曦會			547	141	ABS					
17	黃兆榮	M2890D	傷協會			564	136	ABS					
17	盧偉燦	M1521	個人			551	135	ABS					
33	廖正中	M2928E	東青會			520	139						
33	陳銘恆	M3840S	喇沙會			542	137						
33	鄺沛文	M0726	大埔08會			553	136						
33	鄭文輝	M4246	全能會			545	136						
33	施陞儒	M4584S	傷協會	1994	19-20	539	136						
33	劉錦榮	M3511	沙田會			518	136						
33	鄺錦全	M2882	大埔08會			555	135						
33	廖嘉浩	M3726	個人			547	135						
33	何永佳	M4030	警察會			543	135						
33	童展波	M1435	沙田會			543	135						
33	司徒展鵬	M3154	西北會			531	135						
33	葉涇炫	M3629S	心誠會	1995	19-20	537	134						
33	唐樂奇	M4980	九龍會			508	134						
33	賴俊傑	M4619S	喇沙會	1998	15-16	544	133						
33	黃永輝	M3720E	港島會			543	133						
33	錢漢楷	M4248	金信會			540	133						
33	林篤之	M2051	沙田會			546	131						
33	李守正	M0102	九龍會			562	130						
33	林穎暉	M1865	沙田會			537	130						
33	李樹志	M3837	大埔08會	1997	17-18	535	129						
33	黃定富	M5341	金信會			513	129						
33	巫家樂	M3276S	心誠會			527	128						
33	程偉雄	M2769D	獅子山會			514	128						
33	沈倬翹	M3608S	大埔08會	1996	17-18	506	127						
33	余紹豐	M2617	鳳溪會			541	125						
33	陳志光	M5542	金信會			537	125						
33	楊裕璋	M5343	金信會			537	125						
33	呂壯勝	M4281	大埔08會			520	125						
33	蔡紀惠	M1410	九龍會			545	124						
33	林文水	M3053	荃葵會			511	122						
33	李浩森	M3847	九龍會			561	120						
33	鄭偉倫	M3549E	荃葵會			505	115						

## 2014年香港室內射箭公開賽(星章賽)

2014年9月6-7日

比賽成績

## 女子複合弓組 淘汰賽成績

名次	姓名	射手編號	屬會/學校	出生年份	組別	排位賽	1/16	1/8	1/4	1/2	銅牌賽	金牌賽
1	蔡婉龍	M2159D	傷協會			548	136	144	139	139		140
2	鄧莉珈	M4114S	真光會	1997	17-18	544	140	143	136	142		140
3	劉芷芯	M4700S	沙田會	1998	15-16	548	137	140	138	135	136	
4	簡安敏	M4609S	大埔08會	1997	17-18	564	BYE	137	130	139	127	
5	王嘉敏	M3749	真光會	1995	19-20	546	139	137	137			
6	梁慧儀	M3838	大埔08會			549	140	137	133			
7	潘子敏	M3538S	港島會	1994	19-20	551	BYE	137	130			
8	陳嘉慧	M3264	沙田會			547	136	140	129			
9	沈潔蓓	M0185	警察會			564	BYE	141				
9	劉芷晴	M4701S	沙田會	2000	13-14	562	BYE	137				
9	李慧康	M1946	北區會			554	BYE	137				
9	陳思敏	M1718	警察會			543	134	135				
9	李昀怡	M4986S	九龍會			555	BYE	134				
9	楊希文	M3821	全能會			549	138	134				
9	何麗冰	M0760	荃葵會			554	BYE	133				
9	徐碧珊	M1541	童軍會			553	BYE	133				
17	林芷瑩	M3836	大埔08會			537	133					
17	王子珣	M1436	獅子山會			537	135					
17	鄧淑群	M2557	荃葵會			531	136					
17	林穎彤	M4012S	心誠會	1997	17-18	529	133					
17	梅穎彤	M4685S	真光會	1997	17-18	521	134					
17	黎焯之	M3733D	獅子山會			518	118					
17	傅麗雯	M5572	金信會			493	125					
17	謝玉清	M5174	九龍會			479	126					
17	蔡潔紅	M5190E	港島會			466	ABS					
17	杜珊珊	M3174	北區會			303	ABS					