

亞洲青少年埠際室內射箭邀請賽(香港2014)

2014年8月26-29日

黃竹坑體育館

比賽成績

男子甲組反曲弓 排位賽成績

破香港青少年分齡紀錄 破香港青年紀錄

排名	靶號	姓名	射手編號	隊伍	出生年份	賽事成績										
						1st 18M	10	9	2nd 18M	10	9	Total	Total 10	Total 9		
1	5A	陳佐丞	M3423S	喇沙會	1994	293	(1)	24	5	285	(2)	15	15	578	39	20
2	1A	陸鵬	臨時註冊	蕪湖事達中學		271	(5)	16	10	287	(1)	18	11	558	34	21
3	6A	朱功禎	臨時註冊	福建省射擊射箭運動管理中心	1997	276	(3)	14	10	282	(3)	15	12	558	29	22
4	2D	石文龍	M4411S	鳳溪射藝會	1996	279	(2)	15	11	273	(6)	12	10	552	27	21
5	1D	楊杰	M4014S	心誠會	1996	270	(6)	13	12	280	(4)	13	14	550	26	26
6	6D	張志鵬	臨時註冊	蕪湖事達中學		265	(8)	7	13	275	(5)	8	18	540	15	31
7	3C	陳洪武	M4201S	胡兆熾會	1996	261	(9)	13	7	261	(7)	10	7	522	23	14
8	3D	冼書洵	M5273S	科大會	1995	275	(4)	11	13	246	(12)	5	12	521	16	25
9	2A	郭聖初	M4731S	傷協會	1995	268	(7)	5	19	252	(10)	9	14	520	14	33
10	2B	黃兆聰	M4341S	心誠會	1995	257	(10)	6	11	261	(8)	7	10	518	13	21
11	8A	梁子樺	M4861S	釋慧文中學	1995	246	(12)	4	7	251	(11)	5	14	497	9	21
12	3A	翟文謙	M4369S	中華基金中學	1996	240	(14)	8	8	242	(13)	5	10	482	13	18
13	1B	溫浚杰	M4099S	釋慧文中學	1995	250	(11)	8	7	225	(16)	7	11	475	15	18
14	6C	何嘉樂	M4183S	香港青訓隊	1997	237	(15)	6	7	233	(14)	3	11	470	9	18
15	5D	胡國鋒	臨時註冊	順德聯誼總會譚伯羽中學	1996	244	(13)	4	8	225	(17)	6	5	469	10	13
16	7D	高明	臨時註冊	蕪湖事達中學		227	(16)	5	6	224	(18)	3	9	451	8	15
17	6B	溫卓熙	M4548S	香港中國婦女會馮堯敬紀念中學	1997	196	(19)	0	4	254	(9)	7	15	450	7	19
18	7B	黃駿祺	臨時註冊	漢華中學	1997	218	(17)	2	9	207	(19)	1	8	425	3	17
19	7C	譚耀暉	M5275S	科大會	1995	181	(20)	2	5	227	(15)	3	4	408	5	9
20	4A	陳繼業	M4463S	香港中國婦女會馮堯敬紀念中學	1996	205	(18)	3	2	177	(20)	2	6	382	5	8
21	4D	莫匡堯	M2291S	北區射藝會	1994	170	(22)	3	10	165	(21)	0	1	335	3	11
22	7A	雷韶植	M5365S	聖公會聖匠中學	1997	147	(23)	0	5	159	(22)	3	2	306	3	7
23	4C	馬自鵬	臨時註冊	蕪湖事達中學		177	(21)	3	3	82	(23)	1	0	259	4	3
ABS	1C	關敏康	M5173S	傷協會	1995	0	(24)	0	0	0	(24)	0	0	0	0	0
ABS	2C	張雨	臨時註冊	蕪湖事達中學		0	(24)	0	0	0	(24)	0	0	0	0	0
ABS	3B	孔自強	臨時註冊	蕪湖事達中學		0	(24)	0	0	0	(24)	0	0	0	0	0
ABS	4B	何駿謙	M5232S	傷協會	1994	0	(24)	0	0	0	(24)	0	0	0	0	0
ABS	5B	江敬鋒	M5274S	科大會	1995	0	(24)	0	0	0	(24)	0	0	0	0	0
ABS	5C	王重	臨時註冊	蕪湖事達中學		0	(24)	0	0	0	(24)	0	0	0	0	0

亞洲青少年埠際室內射箭邀請賽(香港2014)

2014年8月26-29日

黃竹坑體育館

比賽成績

男子乙組反曲弓 排位賽成績

排名	靶號	姓名	射手編號	隊伍	出生年份	賽事成績										
						1st 18M		10	9	2nd 18M		10	9	Total	Total 10	Total 9
1	12D	朱偉鉅	臨時註冊	福建省射擊射箭運動管理中心	1999	281	(3)	14	13	291	(1)	24	4	572	38	17
2	10A	王文選	臨時註冊	福建省射擊射箭運動管理中心	1999	282	(1)	17	8	283	(3)	17	9	565	34	17
3	13B	林順民	臨時註冊	福建省射擊射箭運動管理中心	1998	277	(5)	13	10	287	(2)	18	11	564	31	21
4	13A	王家樂	M4435S	漢華中學	1998	275	(6)	11	13	276	(5)	12	12	551	23	25
5	9D	蘇駿藝	M4257S	香港青訓隊	1998	268	(8)	9	11	280	(4)	13	15	548	22	26
6	12C	梁梓洛	M4260S	喇沙會	1998	281	(4)	13	15	265	(7)	6	16	546	19	31
7	9B	黃聞東	臨時註冊	上海市虹口實驗學校	1999	281	(2)	15	13	261	(8)	12	13	542	27	26
8	11B	羅君道	M4133S	香港青訓隊	1998	265	(9)	8	12	272	(6)	11	10	537	19	22
9	10B	雷震	M4487S	鳳溪射藝會	1999	251	(11)	10	7	257	(9)	9	6	508	19	13
10	13C	詹頌恆	M4489S	鳳溪射藝會	1998	270	(7)	7	17	237	(17)	5	7	507	12	24
11	11A	林日曦	M4616S	喇沙會	1999	252	(10)	9	6	248	(11)	9	10	500	18	16
12	10D	劉家裕	臨時註冊	漢華中學	1998	247	(13)	9	10	249	(10)	6	12	496	15	22
13	9C	陳霽瓊	臨時註冊	中華基金中學	1999	248	(12)	6	9	246	(13)	4	11	494	10	20
14	12B	黃渭淼	臨時註冊	深圳市業餘體育運動學校	1999	246	(14)	2	12	248	(12)	2	16	494	4	28
15	12A	葉鈺鵬	M4524S	基督教香港信義會心誠中學	1999	229	(16)	3	12	244	(14)	7	10	473	10	22
16	13D	柳兆軒	M4453S	警察會	1998	229	(15)	4	9	243	(15)	1	15	472	5	24
17	8C	羅卓朗	M4617S	喇沙會	1999	218	(18)	3	6	238	(16)	6	7	456	9	13
18	11D	溫浩軒	M4869S	基督教香港信義會心誠中學	1998	221	(17)	3	9	209	(18)	2	5	430	5	14
19	9A	譚鑑耀	臨時註冊	順德聯誼總會譚伯羽中學	1998	185	(20)	3	6	198	(19)	2	6	383	5	12
20	11C	李正豪	M4973S	香港管理專業協會羅桂祥中學	1999	198	(19)	2	7	170	(21)	4	2	368	6	9
21	10C	游俊朗	臨時註冊	順德聯誼總會譚伯羽中學	1999	173	(22)	2	0	190	(20)	2	6	363	4	6
22	8D	林軒丞	臨時註冊	順德聯誼總會譚伯羽中學	1999	152	(23)	1	4	169	(22)	1	6	321	2	10
23	8B	何卓軍	臨時註冊	順德聯誼總會譚伯羽中學	1999	174	(21)	2	2	143	(23)	0	3	317	2	5

亞洲青少年埠際室內射箭邀請賽(香港2014)

2014年8月26-29日

黃竹坑體育館

比賽成績

男子丙組反曲弓 排位賽成績

排名	靶號	姓名	射手編號	隊伍	出生年份	賽事成績										
						1st 18M		10	9	2nd 18M		10	9	Total	Total 10	Total 9
1	16C	羅禧隆	臨時註冊	福田區射箭協會	2000	276	(1)	8	17	276	(2)	15	11	552	23	28
2	14D	張嘉豪	臨時註冊	上海市虹口實驗學校	2000	260	(3)	11	14	277	(1)	16	7	537	27	21
3	14B	梁焯然	M4972S	香港管理專業協會羅桂祥中學	2000	266	(2)	9	12	259	(3)	5	16	525	14	28
4	15A	牛泓翰	臨時註冊	上海市虹口實驗學校	2001	250	(5)	11	4	258	(4)	7	8	508	18	12
5	14C	Waraporn Chanok	臨時註冊	Satit Kaset Toac	2001	256	(4)	4	13	247	(5)	7	9	503	11	22
6	18A	吳濤安	臨時註冊	深圳市業餘體育運動學校	2001	226	(6)	4	7	245	(6)	5	9	471	9	16
7	16B	胡俊豪	臨時註冊	順德聯誼總會譚伯羽中學	2000	215	(7)	7	4	226	(7)	7	5	441	14	9
8	17D	江偉濤	臨時註冊	深圳市業餘體育運動學校	2001	214	(8)	5	8	206	(10)	2	7	420	7	15
9	17A	李納德	M5453S	胡兆熾會	2001	184	(13)	2	4	223	(8)	1	10	407	3	14
10	15D	王旭東	臨時註冊	蕪湖事達中學		193	(10)	1	3	214	(9)	1	8	407	2	11
11	17B	王嘉樂	M4971S	香港管理專業協會羅桂祥中學	2000	204	(9)	3	5	192	(13)	1	7	396	4	12
12	15C	張仲業	M5048S	胡兆熾會	2000	188	(12)	3	8	199	(11)	2	4	387	5	12
13	15B	林軒璋	M4635S	中華基金中學	2001	189	(11)	8	1	189	(14)	4	3	378	12	4
14	18C	卓子延	M4144S	童軍會	2001	184	(13)	2	4	173	(15)	3	4	357	5	8
15	17C	明博謙	M4870S	基督教香港信義會心誠中學	2000	149	(17)	1	3	198	(12)	2	7	347	3	10
16	19A	彭康庄	臨時註冊	深圳市業餘體育運動學校	2001	172	(15)	1	3	152	(16)	0	4	324	1	7
17	16D	沈毅	臨時註冊	蕪湖事達中學		164	(16)	0	11	100	(19)	0	1	264	0	12
18	14A	梁倬堃	M5452S	胡兆熾會	2001	120	(18)	0	4	131	(17)	1	2	251	1	6
19	16A	梁梓沖	M4328S	童軍會	2001	85	(19)	0	3	111	(18)	0	0	196	0	3
ABS	18B	鄭鐸釗	M5513S	港島東會	2001	0	(20)	0	0	0	(20)	0	0	0	0	0

男子丁組反曲弓 排位賽成績

排名	靶號	姓名	射手編號	隊伍	出生年份	賽事成績										
						1st 18M		10	9	2nd 18M		10	9	Total	Total 10	Total 9
1	19C	曹立宸	臨時註冊	上海市虹口實驗學校	2002	263	(1)	5	16	275	(1)	11	16	538	16	32
2	20D	何洛迪	M4710S	西北會	2004	164	(2)	1	7	168	(2)	1	6	332	2	13
3	20C	高博傲	臨時註冊	北京市朝陽區呼家樓中心小學	2004	103	(3)	1	1	125	(3)	0	4	228	1	5
4	19D	程屹豪	臨時註冊	北京市朝陽區呼家樓中心小學	2003	91	(5)	2	1	117	(4)	0	3	208	2	4
5	20A	莫穎熹	M4728S	童軍會	2004	66	(6)	0	1	94	(5)	1	3	160	1	4
6	20B	葉天朗	M4705S	北區射藝會	2002	95	(4)	0	1	64	(6)	0	0	159	0	1
ABS	18D	黃卓軒	M4333S	童軍會	2002	0	(7)	0	0	0	(7)	0	0	0	0	0
ABS	19B	黃卓曦	M4632S	童軍會	2004	0	(7)	0	0	0	(7)	0	0	0	0	0

亞洲青少年埠際室內射箭邀請賽(香港2014)

2014年8月26-29日

黃竹坑體育館

比賽成績

女子甲組反曲弓 排位賽成績

排名	靶號	姓名	射手編號	隊伍	出生年份	賽事成績										
						1st 18M		10	9	2nd 18M		10	9	Total	Total 10	Total 9
1	1D	原靜彬	臨時註冊	福建省射擊射箭運動管理中心	1997	282	(1)	12	18	282	(1)	16	11	564	28	29
2	5B	鄔思恩	M3506S	心誠會	1995	269	(2)	8	15	264	(2)	9	10	533	17	25
3	5A	朱曼晴	M4438S	香港青訓隊	1997	269	(3)	7	16	263	(3)	7	11	532	14	27
4	4C	陳凱汶	M4678S	香港真光書院	1997	265	(6)	12	7	258	(5)	6	12	523	18	19
5	2A	練旖琦	M4011S	心誠會	1997	259	(7)	6	14	260	(4)	9	8	519	15	22
6	4A	李淑筠	M4381S	香港青訓隊	1997	266	(5)	9	13	252	(7)	7	11	518	16	24
7	3C	劉安瑜	M4375S	中華基金中學	1997	268	(4)	13	7	232	(9)	1	14	500	14	21
8	3B	李詠琳	M4679S	真光會	1997	231	(9)	4	14	254	(6)	5	15	485	9	29
9	3A	溫詠怡	M3701S	心誠會	1994	241	(8)	5	7	234	(8)	4	10	475	9	17
10	2C	繆兆雯	臨時註冊	蕪湖事達中學		215	(10)	3	3	214	(10)	3	4	429	6	7
11	1A	李可晴	M5280S	科大會	1995	196	(12)	0	7	190	(11)	1	5	386	1	12
12	5C	陳愷欣	M4545S	香港中國婦女會馮堯敬紀念中學	1997	206	(11)	2	6	146	(14)	1	3	352	3	9
13	2B	黃穎彤	M5549S	香港中國婦女會馮堯敬紀念中學	1997	172	(13)	6	1	176	(12)	3	4	348	9	5
14	1B	秦穎芳	臨時註冊	蕪湖事達中學		149	(14)	0	3	152	(13)	1	4	301	1	7
15	4B	潘孟琳	臨時註冊	蕪湖事達中學		138	(16)	1	4	109	(15)	1	2	247	2	6
16	3D	金夢娟	臨時註冊	蕪湖事達中學		75	(17)	1	1	97	(16)	1	2	172	2	3
17	1C	司徒嘉琪	M5307S	香港教育學院	1994	140	(15)	1	1	0	(17)	0	0	140	1	1
ABS	2D	沈心明	M3993S	科大會	1994	0	(18)	0	0	0	(17)	0	0	0	0	0

女子乙組反曲弓 排位賽成績

排名	靶號	姓名	射手編號	隊伍	出生年份	賽事成績										
						1st 18M		10	9	2nd 18M		10	9	Total	Total 10	Total 9
1	6B	洪懷鈺	臨時註冊	福建省射擊射箭運動管理中心	1999	274	(1)	13	12	276	(1)	13	12	550	26	24
2	8A	鍾靖妍	M4681S	真光會	1999	267	(3)	10	10	272	(2)	13	9	539	23	19
3	7D	陳慧玲	臨時註冊	福建省射擊射箭運動管理中心	1998	270	(2)	11	11	264	(3)	13	8	534	24	19
4	7B	王卓盈	M4355S	真光會	1998	228	(5)	2	9	241	(4)	5	5	469	7	14
5	6D	潘煒晴	M5533S	東青箭會	1999	234	(4)	4	5	234	(5)	4	9	468	8	14
6	8D	莫芷芊	M3545S	北區射藝會	1998	223	(6)	1	13	220	(6)	4	8	443	5	21
7	8C	曾焱騫	M5536S	東青箭會	1999	209	(8)	3	6	201	(8)	1	7	410	4	13
8	7C	何靖昕	M5534S	東青箭會	1999	190	(10)	3	6	217	(7)	1	6	407	4	12
9	6A	陳紫寧	M4683S	香港真光書院	1999	221	(7)	5	3	173	(10)	5	2	394	10	5
10	6C	王諾彤	臨時註冊	漢華中學	1998	187	(11)	3	3	191	(9)	1	8	378	4	11
11	7A	黎曉琳	M4689S	香港真光書院	1998	204	(9)	4	9	172	(11)	2	2	376	6	11
12	8B	吳君麗	M5421S	胡兆熾會	1999	151	(12)	3	3	171	(12)	2	6	322	5	9

亞洲青少年埠際室內射箭邀請賽(香港2014)

2014年8月26-29日

黃竹坑體育館

比賽成績

女子丙組反曲弓 排位賽成績

破香港青少年分齡紀錄

排名	靶號	姓名	射手編號	隊伍	出生年份	賽事成績										
						1st 18M	10	9	2nd 18M	10	9	Total	Total 10	Total 9		
1	9C	方菁	臨時註冊	福建省射擊射箭運動管理中心	2000	275	(1)	15	6	273	(1)	11	11	548	26	17
2	10A	徐頌嵐	M3294S	香港青訓隊	2000	257	(4)	5	16	269	(2)	9	13	526	14	29
3	11B	李涵	臨時註冊	上海市虹口實驗學校	2001	258	(3)	5	12	255	(4)	5	10	513	10	22
4	11C	鄭心宜	M4334S	中華基金中學	2000	239	(7)	5	9	264	(3)	7	13	503	12	22
5	9B	連錦	臨時註冊	上海市虹口實驗學校	2000	264	(2)	9	8	235	(7)	3	6	499	12	14
6	10D	于文婷	臨時註冊	上海市虹口實驗學校	2001	241	(5)	5	11	244	(5)	7	7	485	12	18
7	11A	黃詩敏	M8880S	鳳溪射藝會	2000	240	(6)	7	8	239	(6)	8	8	479	15	16
8	10C	何煒婷	M5034S	香港真光書院	2000	230	(9)	5	3	228	(8)	7	4	458	12	7
9	9A	陳穎彤	M5529S	東青箭會	2000	231	(8)	2	8	222	(9)	1	9	453	3	17
10	10B	朱皓琳	M5381S	真光會	2001	218	(10)	6	4	202	(11)	2	5	420	8	9
11	12B	郭藝琳	臨時註冊	深圳市業餘體育運動學校	2000	215	(11)	3	8	203	(10)	3	7	418	6	15
12	9D	王文慧	M5344S	真光會	2000	190	(12)	2	4	155	(12)	3	4	345	5	8
13	11D	尚嘉穎	臨時註冊	深圳市業餘體育運動學校	2001	138	(13)	2	2	138	(13)	1	4	276	3	6
14	12A	李敏嫻	臨時註冊	順德聯誼總會譚伯羽中學	2000	106	(14)	0	3	70	(14)	0	0	176	0	3

女子丁組反曲弓 排位賽成績

破香港青少年分齡紀錄

排名	靶號	姓名	射手編號	隊伍	出生年份	賽事成績										
						1st 18M	10	9	2nd 18M	10	9	Total	Total 10	Total 9		
1	12C	彭樂玟	M4946S	警察會	2002	258	(1)	8	8	253	(1)	6	10	511	14	18
2	13C	陳沁冰	臨時註冊	深圳市業餘體育運動學校	2002	173	(4)	0	1	221	(2)	4	6	394	4	7
3	14B	張瑜	臨時註冊	深圳市業餘體育運動學校	2002	190	(3)	0	6	190	(4)	1	5	380	1	11
4	13D	唐君竹	臨時註冊	上海市虹口實驗學校	2002	165	(5)	5	5	208	(3)	3	7	373	8	12
5	12D	郭惠昕	臨時註冊	北京市朝陽區呼家樓中心小學	2002	190	(2)	4	5	149	(8)	1	1	339	5	6
6	15C	嚴少瑄	臨時註冊	北京市朝陽區呼家樓中心小學	2003	148	(7)	3	1	171	(5)	2	5	319	5	6
7	14A	王一迪	臨時註冊	北京市朝陽區呼家樓中心小學	2002	149	(6)	0	5	156	(7)	3	3	305	3	8
8	14D	解佳	臨時註冊	北京市朝陽區呼家樓中心小學	2003	125	(8)	0	3	161	(6)	1	3	286	1	6
9	13A	尚暘	臨時註冊	北京市朝陽區呼家樓中心小學	2002	124	(9)	1	4	127	(9)	3	1	251	4	5
10	13B	莫穎妍	M4332S	童軍會	2002	108	(11)	4	3	109	(10)	3	0	217	7	3
11	15A	王子安	臨時註冊	北京市朝陽區呼家樓中心小學	2004	101	(12)	3	1	101	(11)	0	3	202	3	4
12	15B	王婷婷	臨時註冊	深圳市業餘體育運動學校	2002	85	(13)	0	2	100	(12)	0	1	185	0	3
13	14C	梁詩晴	M4327S	童軍會	2002	115	(10)	1	3	61	(13)	0	1	176	1	4

亞洲青少年埠際室內射箭邀請賽(香港2014)

2014年8月26-29日

黃竹坑體育館

比賽成績

男子甲組複合弓 排位賽成績

排名	靶號	姓名	射手編號	隊伍	出生年份	賽事成績										
						1st 18M		10	9	2nd 18M		10	9	Total	Total 10	Total 9
1	24C	陳啟信	M3354S	東青箭會	1995	284	(1)	14	16	283	(1)	13	17	567	27	33
2	25B	鄧浩文	M3589S	香港青訓隊	1997	276	(2)	11	14	280	(2)	10	20	556	21	34
3	25C	周梓浩	M4200S	胡兆熾會	1995	273	(4)	7	19	268	(3)	8	20	541	15	39
4	24D	林昊	臨時註冊	聖保羅會	1994	274	(3)	8	19	267	(4)	2	23	541	10	42
5	24B	劉嘉昆	M4197S	胡兆熾會	1997	263	(5)	2	20	265	(5)	2	22	528	4	42
6	24A	施陸儒	M4584S	傷協會	1994	254	(6)	4	16	263	(6)	3	20	517	7	36
ABS	25A	張子敬	M4069S	聖保羅會	1997	0	(7)	0	0	0	(7)	0	0	0	0	0

男子乙組複合弓 排位賽成績

排名	靶號	姓名	射手編號	隊伍	出生年份	賽事成績										
						1st 18M		10	9	2nd 18M		10	9	Total	Total 10	Total 9
1	25D	陳煒然	M4478S	香港青訓隊	1999	280	(1)	11	18	275	(1)	7	21	555	18	39
2	26B	陸國恒	M5050S	胡兆熾會	1998	278	(2)	11	17	272	(4)	4	24	550	15	41
3	26A	李澤翹	M4620S	香港青訓隊	1999	276	(3)	9	18	274	(2)	6	22	550	15	40
4	26D	朱浚溢	M4293S	聖保羅會	1998	268	(4)	5	19	272	(3)	7	20	540	12	39
5	26C	馮浩齊	M4506S	基督教香港信義會心誠中學	1999	235	(5)	0	17	257	(5)	3	17	492	3	34

男子丙組複合弓 排位賽成績

排名	靶號	姓名	射手編號	隊伍	出生年份	賽事成績										
						1st 18M		10	9	2nd 18M		10	9	Total	Total 10	Total 9
1	15D	何俊海	臨時註冊	福田區射箭協會	2000	260	(1)	3	22	262	(1)	5	20	522	8	42
2	16A	劉昱麒	臨時註冊	福田區射箭協會	2001	243	(2)	2	15	242	(2)	2	11	485	4	26

亞洲青少年埠際室內射箭邀請賽(香港2014)

2014年8月26-29日

黃竹坑體育館

比賽成績

男子丁組複合弓 排位賽成績

排名	靶號	姓名	射手編號	隊伍	出生年份	賽事成績										
						1st 18M		10	9	2nd 18M		10	9	Total	Total 10	Total 9
1	18C	徐雋淇	M3548S	警察會	2002	186	(3)	1	7	200	(1)	0	9	386	1	16
2	17B	吳汶熹	臨時註冊	福田區射箭協會	2004	195	(2)	2	7	190	(2)	0	5	385	2	12
3	18A	楊梓軒	臨時註冊	福田區射箭協會	2004	205	(1)	2	7	136	(6)	0	5	341	2	12
4	16C	李承霖	臨時註冊	福田區射箭協會	2004	139	(5)	2	5	161	(4)	2	1	300	4	6
5	16D	李宗禧	臨時註冊	福田區射箭協會	2005	120	(8)	0	6	180	(3)	0	8	300	0	14
6	18D	黃子悅	臨時註冊	福田區射箭協會	2007	154	(4)	0	6	115	(10)	1	4	269	1	10
7	17C	王俊翔	臨時註冊	福田區射箭協會	2004	134	(6)	0	3	125	(8)	0	2	259	0	5
8	16B	宋筠	臨時註冊	福田區射箭協會	2006	123	(7)	1	0	135	(7)	0	1	258	1	1
9	17A	傅周	臨時註冊	福田區射箭協會	2002	114	(9)	2	2	136	(5)	1	6	250	3	8
10	17D	劉睿	臨時註冊	北京市朝陽區呼家樓中心小學	2005	104	(11)	0	2	116	(9)	0	0	220	0	2
11	18B	張昊程	臨時註冊	福田區射箭協會	2004	112	(10)	0	3	96	(11)	0	1	208	0	4

女子甲組複合弓 排位賽成績

排名	靶號	姓名	射手編號	隊伍	出生年份	賽事成績										
						1st 18M		10	9	2nd 18M		10	9	Total	Total 10	Total 9
1	20B	鄧莉珈	M4114S	香港青訓隊	1997	278	(1)	9	20	277	(3)	9	19	555	18	39
2	19C	潘子敏	M3538S	港島射箭會	1994	275	(2)	6	23	272	(4)	4	24	547	10	47
3	19D	簡安敏	M4609S	香港青訓隊	1997	266	(4)	5	24	278	(2)	8	22	544	13	46
4	19A	李昀怡	M4986S	九龍會	1994	272	(3)	4	24	266	(5)	5	19	538	9	43
5	20A	梅穎彤	M4685S	真光會	1997	256	(5)	5	12	258	(6)	1	17	514	6	29
6	19B	王嘉敏	M3749	真光會	1995	191	(6)	7	12	278	(1)	9	20	469	16	32

亞洲青少年埠際室內射箭邀請賽(香港2014)

2014年8月26-29日

黃竹坑體育館

比賽成績

女子乙組複合弓 排位賽成績

排名	靶號	姓名	射手編號	隊伍	出生年份	賽事成績										
						1st 18M		10	9	2nd 18M		10	9	Total	Total 10	Total 9
1	22C	陳曉瑩	M4195S	胡兆熾會	1998	275	(1)	10	16	267	(2)	7	17	542	17	33
2	21A	劉芷芯	M4700S	香港青訓隊	1998	272	(2)	5	23	268	(1)	4	22	540	9	45
3	20C	羅潔妍	M4521S	基督教香港信義會心誠中學	1999	258	(4)	1	19	265	(3)	2	21	523	3	40
4	22D	潘穎樺	M5242S	香港管理專業協會羅桂祥中學	1999	253	(5)	4	17	259	(4)	3	16	512	7	33
5	21D	林穎淇	M4641S	基督教香港信義會心誠中學	1999	265	(3)	2	21	247	(6)	1	12	512	3	33
6	21B	卜凱瑩	M5243S	香港管理專業協會羅桂祥中學	1999	246	(6)	3	17	229	(8)	3	6	475	6	23
7	21C	鄭景心	M5038S	真光會	1998	237	(7)	2	11	233	(7)	2	13	470	4	24
8	22B	俞楹	M4354S	真光會	1998	233	(8)	1	13	215	(9)	2	10	448	3	23
9	22A	陳鈺翎	M5538S	香港管理專業協會羅桂祥中學	1999	181	(9)	1	5	249	(5)	3	10	430	4	15
10	20D	劉霆欣	M5537S	香港管理專業協會羅桂祥中學	1999	0	(10)	0	0	0	(10)	0	0	0	0	0

女子丙組複合弓 排位賽成績

破香港青少年分齡紀錄

排名	靶號	姓名	射手編號	隊伍	出生年份	賽事成績										
						1st 18M		10	9	2nd 18M		10	9	Total	Total 10	Total 9
1	23A	劉芷晴	M4701S	香港浸會大學附屬學校王錦輝小學	2000	280	(1)	12	16	281	(1)	11	19	561	23	35
2	23B	林幸兒	M5039S	真光會	2000	229	(3)	0	16	228	(2)	1	9	457	1	25

女子丁組複合弓 排位賽成績

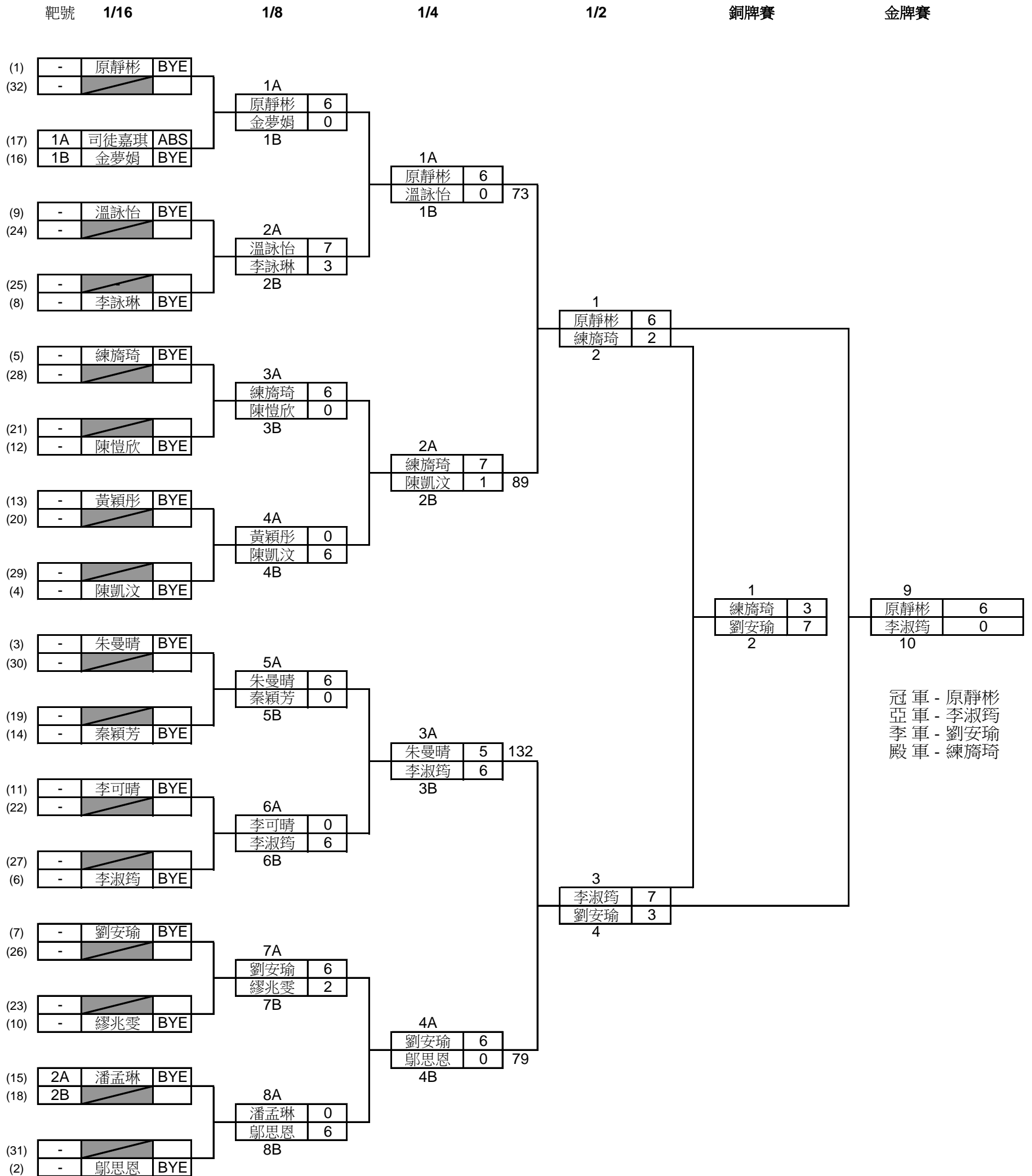
排名	靶號	姓名	射手編號	隊伍	出生年份	賽事成績										
						1st 18M		10	9	2nd 18M		10	9	Total	Total 10	Total 9
1	23C	唐羿	臨時註冊	福田區射箭協會	2005	235	(2)	1	14	227	(3)	3	9	462	4	23
2	23D	王京滢	臨時註冊	福田區射箭協會	2002	228	(4)	2	11	166	(4)	0	9	394	2	20

亞洲青少年埠際室內射箭邀請賽(香港2014)

2014年8月26-29日

黃竹坑體育館

女子甲組反曲弓組



冠軍 - 原靜彬
亞軍 - 李淑筠
季軍 - 劉安瑜
殿軍 - 練旖琦

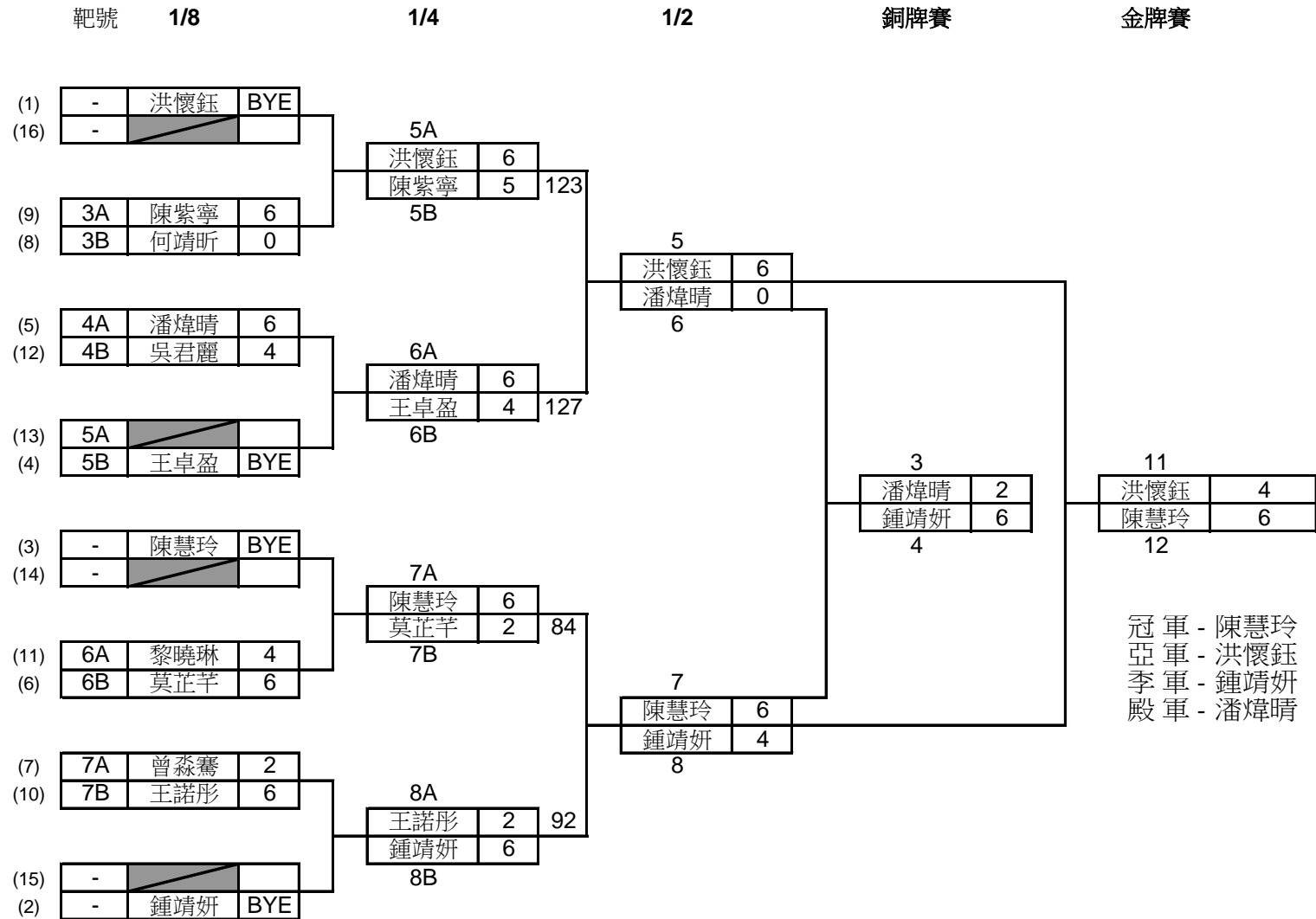
亞洲青少年埠際室內射箭邀請賽(香港2014)

2014年8月26-29日

黃竹坑體育館

比賽成績

女子乙組反曲弓



冠軍 - 陳慧玲
 亞軍 - 洪懷鈺
 季軍 - 鍾靖妍
 殿軍 - 潘煒晴

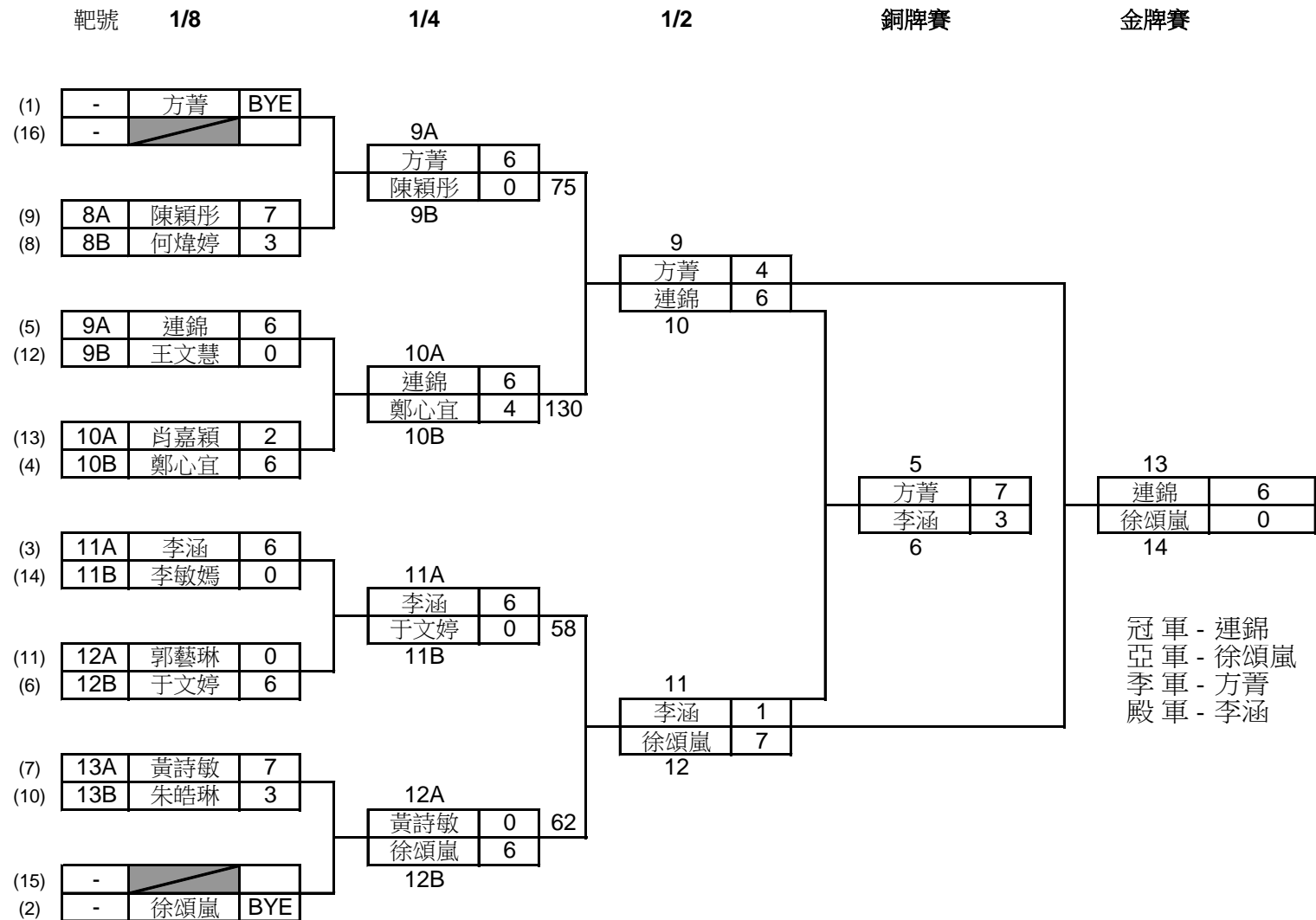
亞洲青少年埠際室內射箭邀請賽(香港2014)

2014年8月26-29日

黃竹坑體育館

比賽成績

女子丙組反曲弓



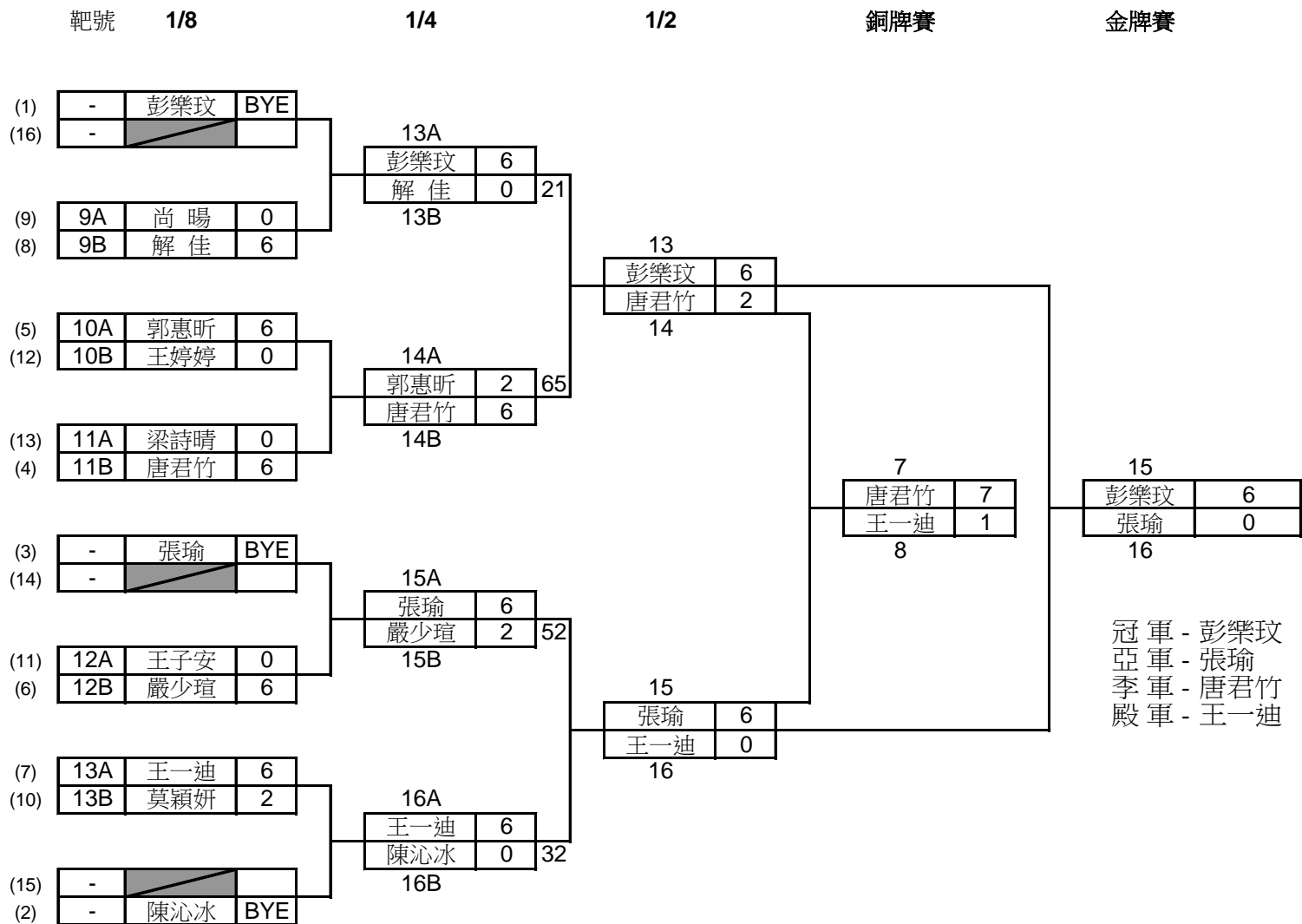
亞洲青少年埠際室內射箭邀請賽(香港2014)

2014年8月26-29日

黃竹坑體育館

比賽成績

女子丁組反曲弓



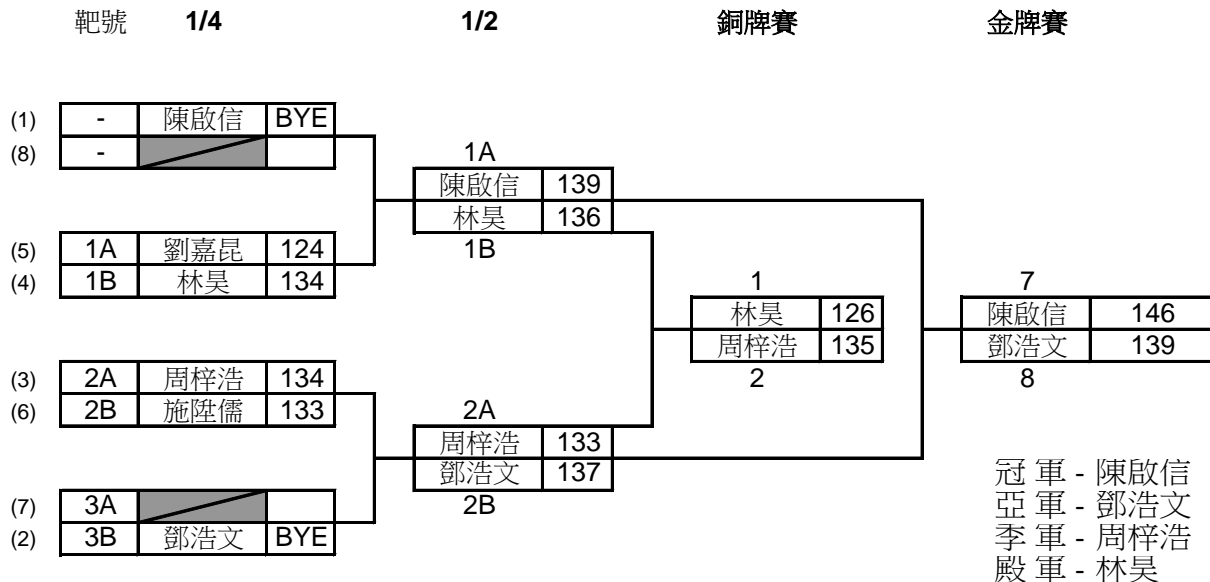
亞洲青少年埠際室內射箭邀請賽(香港2014)

2014年8月26-29日

黃竹坑體育館

比賽成績

男子甲組複合弓



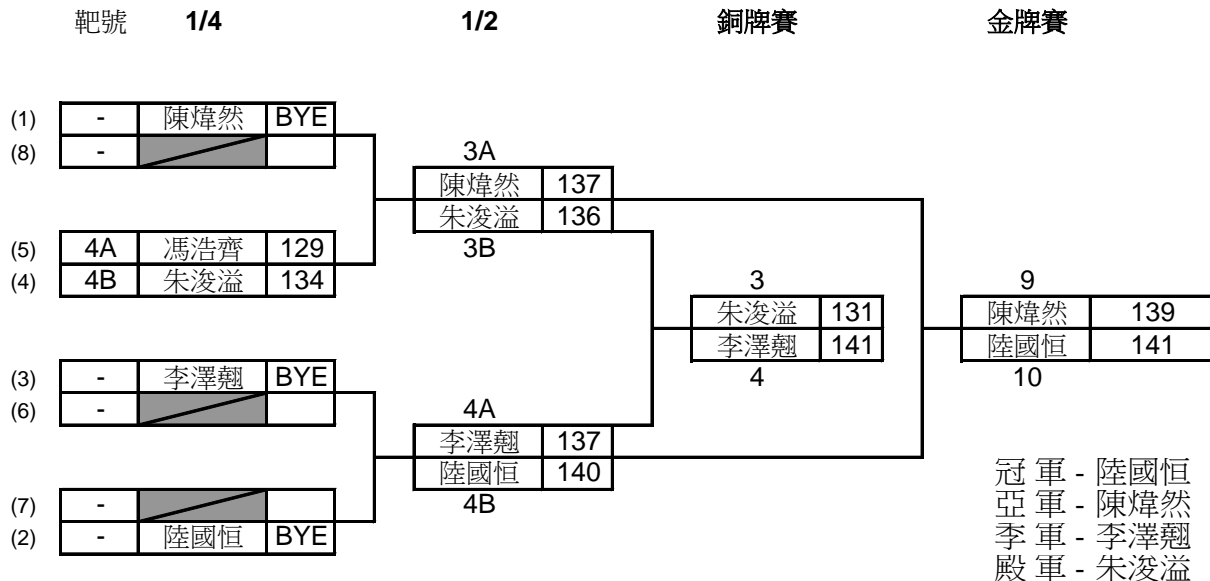
亞洲青少年埠際室內射箭邀請賽(香港2014)

2014年8月26-29日

黃竹坑體育館

比賽成績

男子乙組複合弓



亞洲青少年埠際室內射箭邀請賽(香港2014)

2014年8月26-29日

黃竹坑體育館

比賽成績

男子丙組複合弓

靶號 金牌賽

(1)	11	何俊海	117
(2)	12	劉昱麒	104

冠軍 - 何俊海

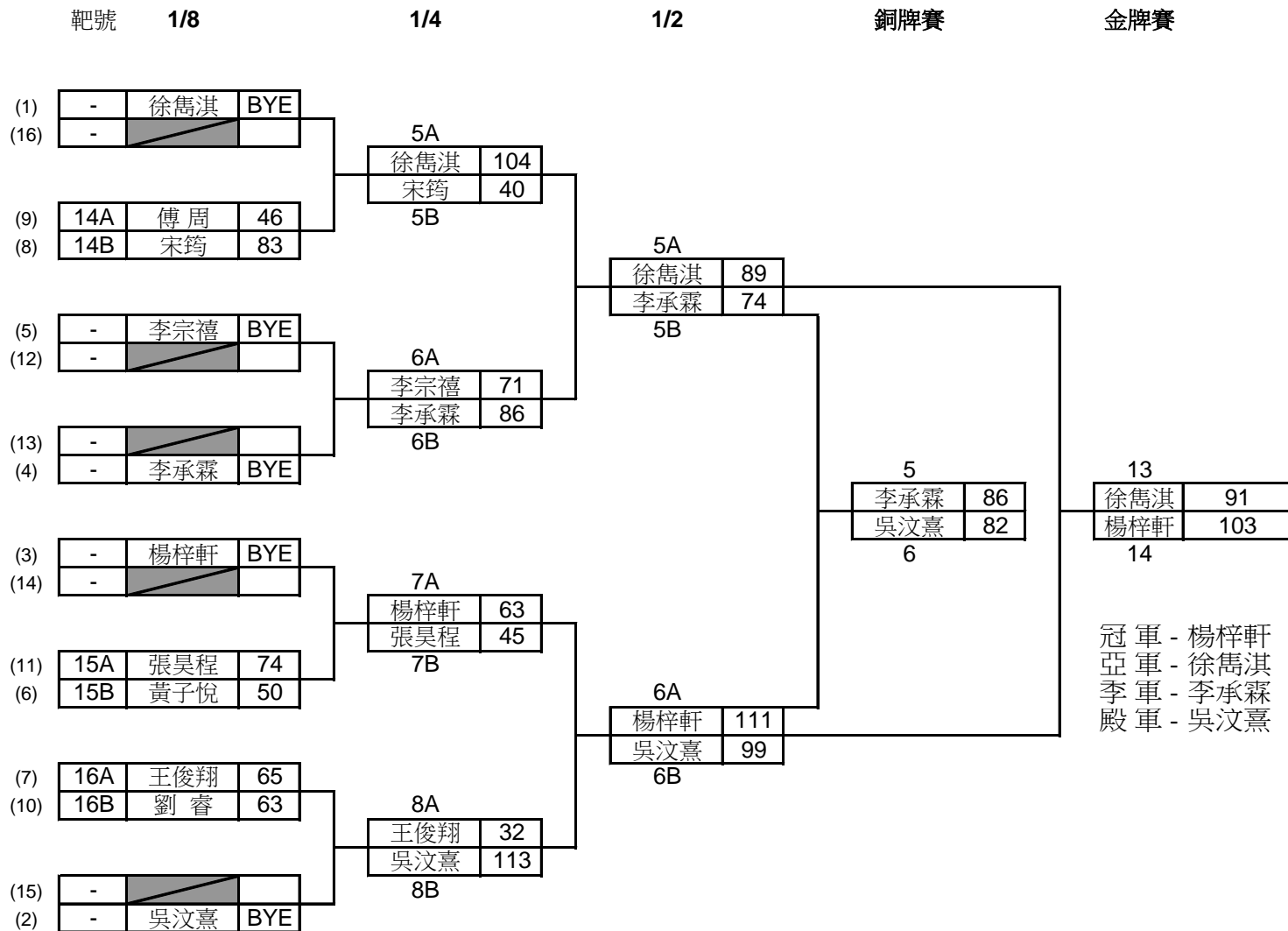
亞洲青少年埠際室內射箭邀請賽(香港2014)

2014年8月26-29日

黃竹坑體育館

比賽成績

男子丁組複合弓



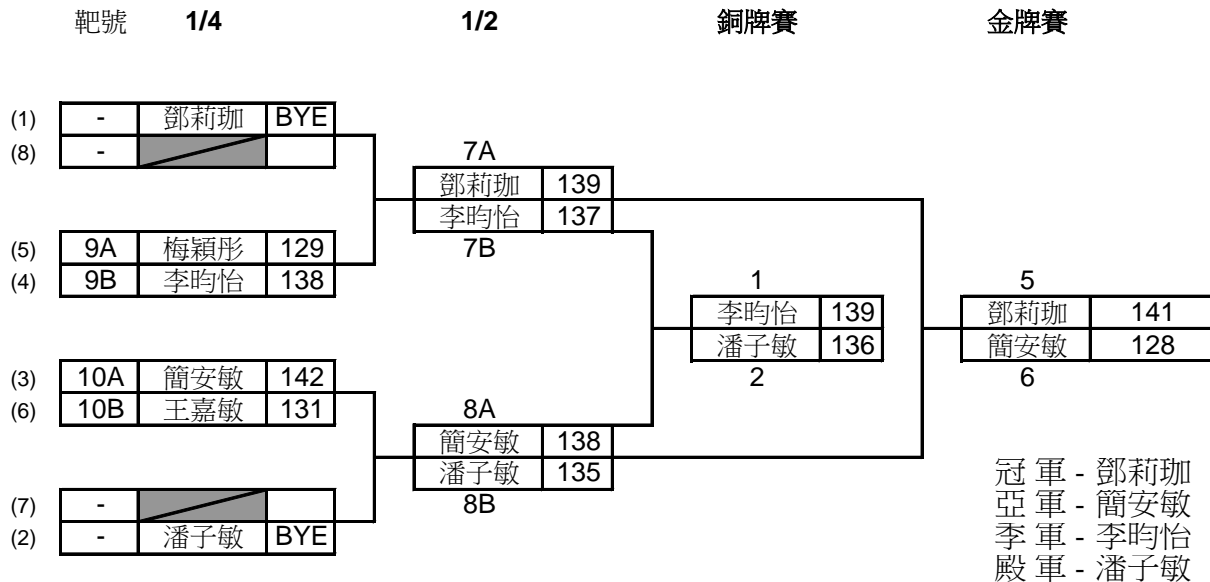
亞洲青少年埠際室內射箭邀請賽(香港2014)

2014年8月26-29日

黃竹坑體育館

比賽成績

女子甲組複合弓



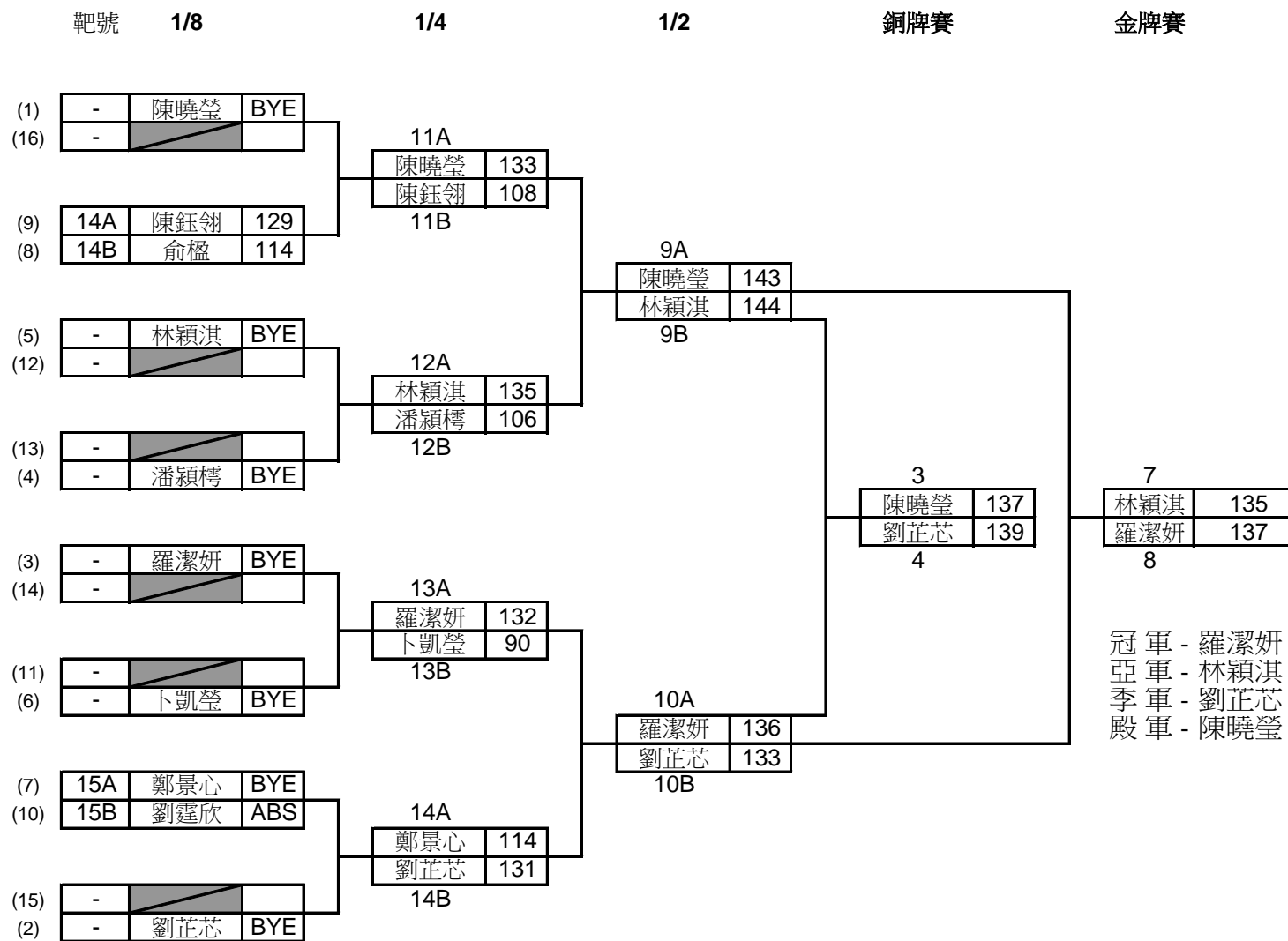
亞洲青少年埠際室內射箭邀請賽(香港2014)

2014年8月26-29日

黃竹坑體育館

比賽成績

女子乙組複合弓



亞洲青少年埠際室內射箭邀請賽(香港2014)

2014年8月26-29日

黃竹坑體育館

比賽成績

女子丙組複合弓

靶號 金牌賽

(1)	9	劉芷晴	137
(2)	10	林幸兒	98

冠軍 - 劉芷晴

亞洲青少年埠際室內射箭邀請賽(香港2014)

2014年8月26-29日

黃竹坑體育館

比賽成績

女子丁組複合弓

靶號 金牌賽

(1)	11	唐 羿	113
(2)	12	王京滢	123

冠軍 - 王京滢

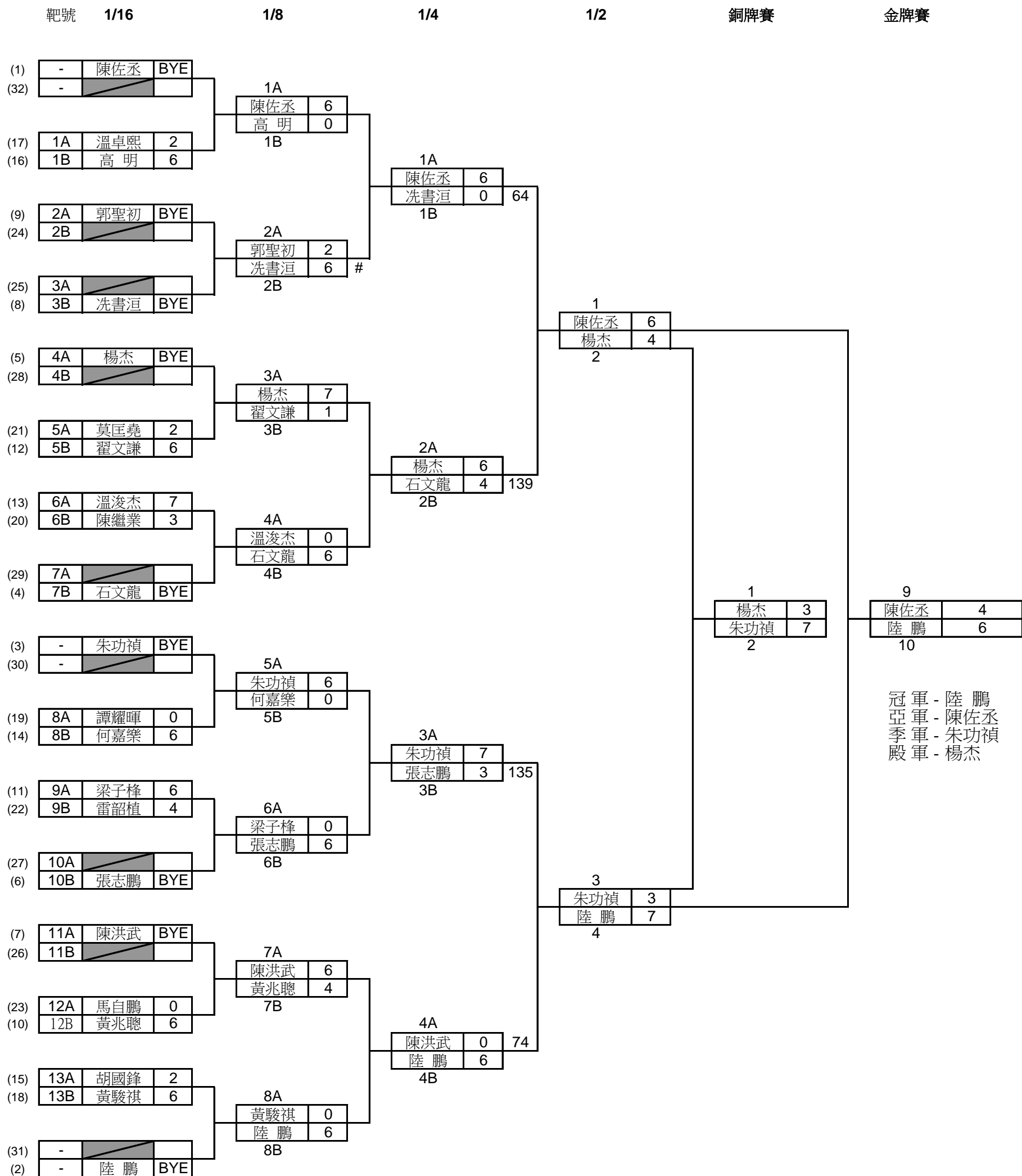
亞洲青少年埠際室內射箭邀請賽(香港2014)

2014年8月26-29日

黃竹坑體育館

比賽成績

男子甲組反曲弓組



冠軍 - 陸鵬
亞軍 - 陳佐丞
季軍 - 朱功禎
殿軍 - 楊杰

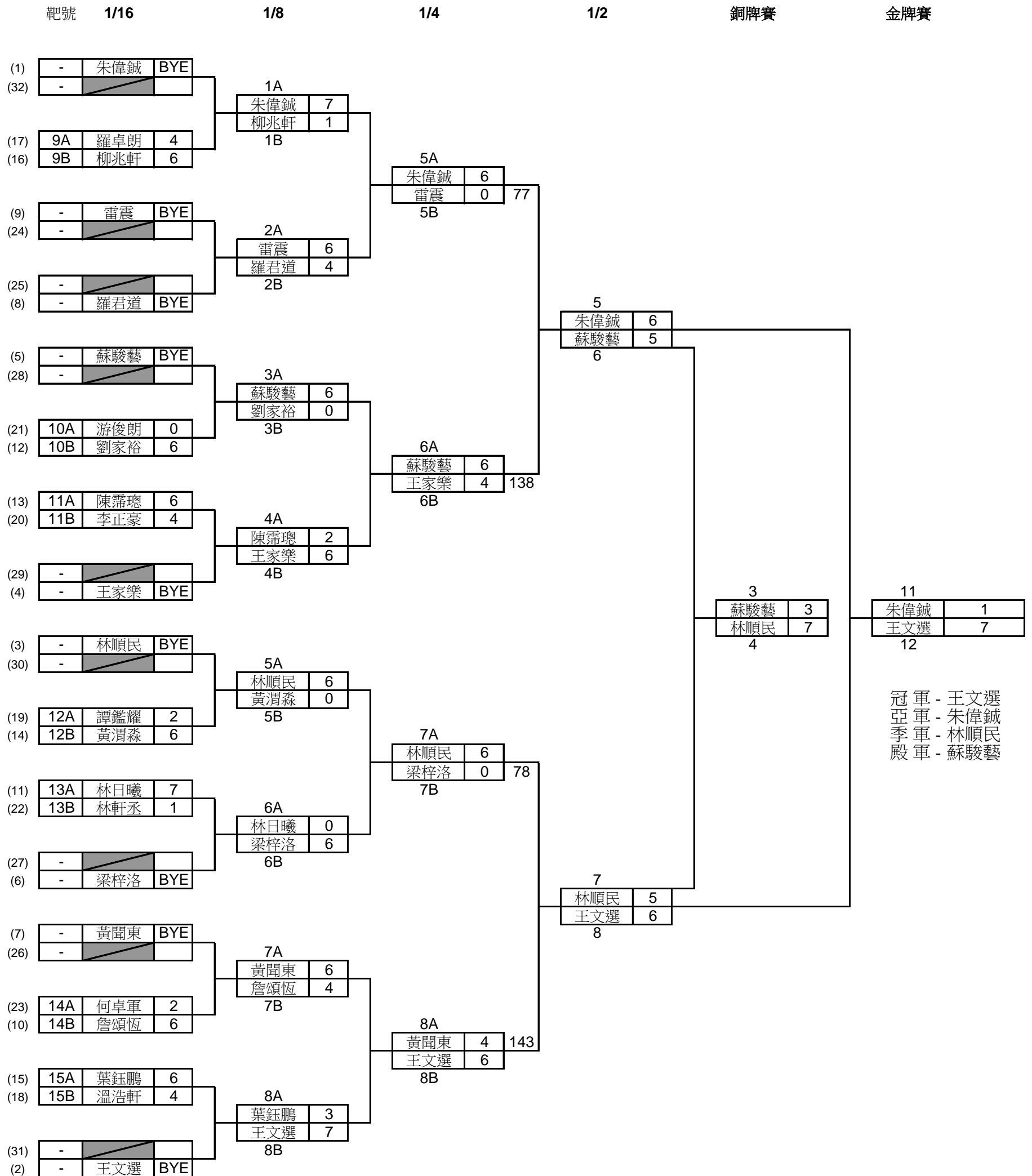
亞洲青少年埠際室內射箭邀請賽(香港2014)

2014年8月26-29日

黃竹坑體育館

比賽成績

男子乙組反曲弓組



冠軍 - 王文選
亞軍 - 朱偉鉞
季軍 - 林順民
殿軍 - 蘇駿藝

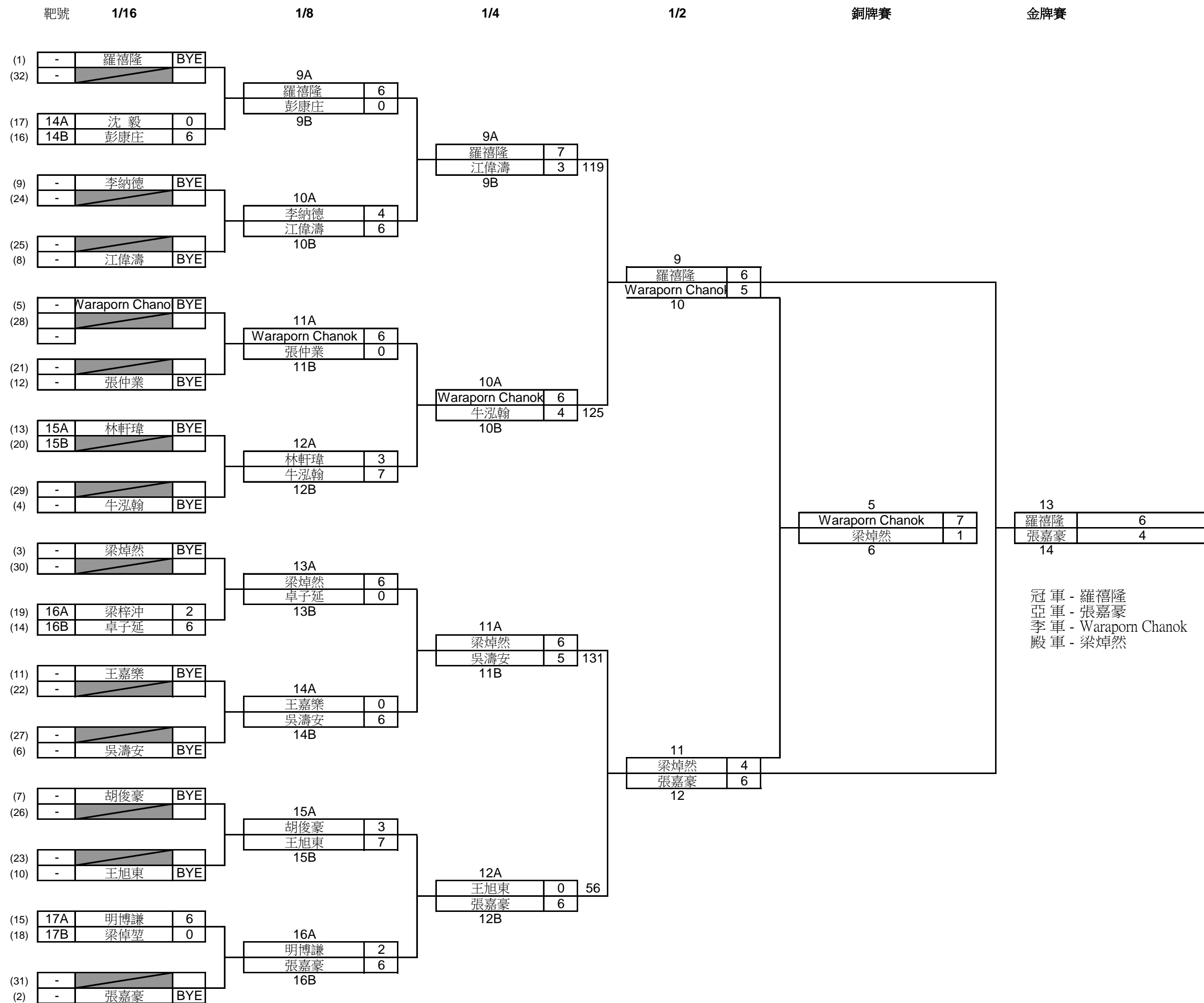
亞洲青少年埠際室內射箭邀請賽(香港2014)

2014年8月26-29日

黃竹坑體育館

比賽成績

男子丙組反曲弓組



冠軍 - 羅禧隆
亞軍 - 張嘉豪
季軍 - Waraporn Chanok
殿軍 - 梁焯然

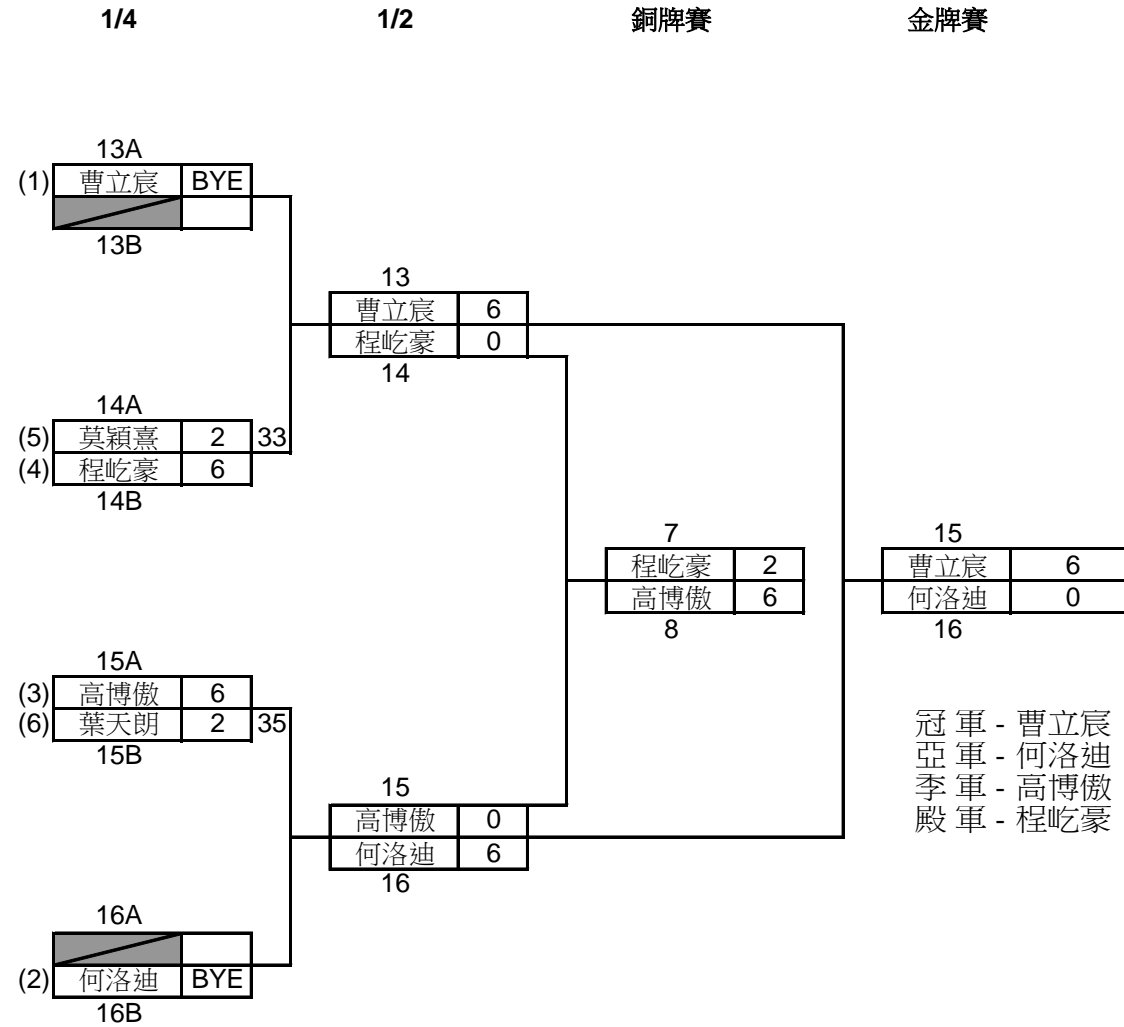
亞洲青少年埠際室內射箭邀請賽(香港2014)

2014年8月26-29日

黃竹坑體育館

比賽成績

男子丁組反曲弓



亞洲青少年埠際室內射箭邀請賽(香港2014)

2014年8月26-29日

黃竹坑體育館

比賽成績

男子甲組反曲弓 淘汰賽成績

排名	姓名	射手編號	隊伍	出生年份	組別	排位賽	1/16	1/8	1/4 (總箭值分數)	1/2	銅牌賽	金牌賽
1	陸 鵬	臨時註冊	蕪湖事達中學			558	BYE	6	6	7	-	6
2	陳佐丞	M3423S	喇沙會	1994	19-20	578	BYE	6	6	6	-	4
3	朱功禎	臨時註冊	福建省射擊射箭運動管理中心	1997	17-18	558	BYE	6	7	3	7	-
4	楊杰	M4014S	心誠會	1996	17-18	550	BYE	7	6	4	3	-
5	石文龍	M4411S	鳳溪射藝會	1996	17-18	552	BYE	6	4	-	-	-
6	張志鵬	臨時註冊	蕪湖事達中學			540	BYE	6	3	-	-	-
7	陳洪武	M4201S	胡兆熾會	1996	17-18	522	BYE	6	0 (74)	-	-	-
8	冼書洵	M5273S	科大會	1995	19-20	521	BYE	6	0 (64)	-	-	-
9	黃兆聰	M4341S	心誠會	1995	19-20	518	6	4	-	-	-	-
9	郭聖初	M4731S	傷協會	1995	19-20	520	BYE	2	-	-	-	-
9	翟文謙	M4369S	中華基金中學	1996	17-18	482	6	1	-	-	-	-
9	梁子樺	M4861S	釋慧文中學	1995	19-20	497	6	0	-	-	-	-
9	溫浚杰	M4099S	釋慧文中學	1995	19-20	475	7	0	-	-	-	-
9	何嘉樂	M4183S	香港青訓隊	1997	17-18	470	香港青訓隊	0	-	-	-	-
9	高 明	臨時註冊	蕪湖事達中學			451	6	0	-	-	-	-
9	黃駿祺	臨時註冊	漢華中學	1997	17-18	425	6	0	-	-	-	-
17	雷韶植	M5365S	聖公會聖匠中學	1997	17-18	306	4	-	-	-	-	-
17	陳繼業	M4463S	香港中國婦女會馮堯敬紀念中學	1996	17-18	382	3	-	-	-	-	-
17	胡國鋒	臨時註冊	順德聯誼總會譚伯羽中學	1996	17-18	469	2	-	-	-	-	-
17	溫卓熙	M4548S	香港中國婦女會馮堯敬紀念中學	1997	17-18	450	2	-	-	-	-	-
17	莫匡堯	M2291S	北區射藝會	1994	19-20	335	2	-	-	-	-	-
17	譚耀暉	M5275S	科大會	1995	19-20	408	0	-	-	-	-	-
17	馬自鵬	臨時註冊	蕪湖事達中學			259	0	-	-	-	-	-

男子乙組反曲弓 淘汰賽成績

排名	姓名	射手編號	隊伍	出生年份	組別	排位賽	1/16	1/8	1/4 (總箭值分數)	1/2	銅牌賽	金牌賽
1	王文選	臨時註冊	福建省射擊射箭運動管理中心	1999	15-16	565	BYE	7	6	6	-	7
2	朱偉誠	臨時註冊	福建省射擊射箭運動管理中心	1999	15-16	572	BYE	7	6	6	-	1
3	林順民	臨時註冊	福建省射擊射箭運動管理中心	1998	15-16	564	BYE	6	6	5	7	-
4	蘇駿藝	M4257S	香港青訓隊	1998	15-16	548	BYE	6	6	5	3	-
5	黃國東	臨時註冊	上海市虹口實驗學校	1999	15-16	542	BYE	6	4 (143)	-	-	-
6	王家樂	M4435S	漢華中學	1998	15-16	551	BYE	6	4 (138)	-	-	-
7	梁梓洛	M4260S	喇沙會	1998	15-16	546	BYE	6	0 (78)	-	-	-
8	雷震	M4487S	鳳溪射藝會	1999	15-16	508	BYE	6	0 (77)	-	-	-
9	羅君道	M4133S	香港青訓隊	1998	15-16	537	BYE	4	-	-	-	-
9	詹頌恆	M4489S	鳳溪射藝會	1998	15-16	507	6	4	-	-	-	-
9	葉鈺鵬	M4524S	基督教香港信義會心誠中學	1999	15-16	473	6	3	-	-	-	-
9	陳滯瓊	臨時註冊	中華基金中學	1999	15-16	494	6	2	-	-	-	-
9	柳兆軒	M4453S	警察會	1998	15-16	472	6	1	-	-	-	-
9	林日曦	M4616S	喇沙會	1999	15-16	500	7	0	-	-	-	-
9	劉家裕	臨時註冊	漢華中學	1998	15-16	496	6	0	-	-	-	-
9	黃潤森	臨時註冊	深圳市業餘體育運動學校	1999	15-16	494	6	0	-	-	-	-
17	羅卓朗	M4617S	喇沙會	1999	15-16	456	4	-	-	-	-	-
17	溫浩軒	M4869S	基督教香港信義會心誠中學	1998	15-16	430	4	-	-	-	-	-
17	李正豪	M4973S	香港管理專業協會羅桂祥中學	1999	15-16	368	4	-	-	-	-	-
17	譚鑑權	臨時註冊	順德聯誼總會譚伯羽中學	1998	15-16	383	2	-	-	-	-	-
17	何卓軍	臨時註冊	順德聯誼總會譚伯羽中學	1999	15-16	317	2	-	-	-	-	-
17	林軒丞	臨時註冊	順德聯誼總會譚伯羽中學	1999	15-16	321	1	-	-	-	-	-
17	游俊朗	臨時註冊	順德聯誼總會譚伯羽中學	1999	15-16	363	0	-	-	-	-	-

男子丙組反曲弓 淘汰賽成績

排名	姓名	射手編號	隊伍	出生年份	組別	排位賽	1/16	1/8	1/4 (總箭值分數)	1/2	銅牌賽	金牌賽
1	羅禧隆	臨時註冊	福田區射箭協會	2000	13-14	552	BYE	6	7	6	-	6
2	張嘉豪	臨時註冊	上海市虹口實驗學校	2000	13-14	537	BYE	6	6	6	-	4
3	Waraporn Chanok	臨時註冊	Satit Kasert Toac	2001	13-14	503	BYE	6	6	5	7	-
4	梁焯然	M4972S	香港管理專業協會羅桂祥中學	2000	13-14	525	BYE	6	6	4	1	-
5	吳濤安	臨時註冊	深圳市業餘體育運動學校	2001	13-14	471	BYE	6	5	-	-	-
6	牛泓翰	臨時註冊	上海市虹口實驗學校	2001	13-14	508	BYE	7	4	-	-	-
7	江偉濤	臨時註冊	深圳市業餘體育運動學校	2001	13-14	420	BYE	6	3	-	-	-
8	王旭東	臨時註冊	蕪湖事達中學			407	BYE	7	0	-	-	-
9	李納德	M5453S	胡兆熾會	2001	13-14	407	BYE	4	-	-	-	-
9	胡俊豪	臨時註冊	順德聯誼總會譚伯羽中學	2000	13-14	441	BYE	3	-	-	-	-
9	林軒璋	M4635S	中華基金中學	2001	13-14	378	BYE	3	-	-	-	-
9	明博謙	M4870S	基督教香港信義會心誠中學	2000	13-14	347	6	2	-	-	-	-
9	王嘉樂	M4971S	香港管理專業協會羅桂祥中學	2000	13-14	396	BYE	0	-	-	-	-
9	張仲業	M5048S	胡兆熾會	2000	13-14	387	BYE	0	-	-	-	-
9	卓子延	M4144S	董軍會	2001	13-14	357	6	0	-	-	-	-
9	彭康庄	臨時註冊	深圳市業餘體育運動學校	2001	13-14	324	6	0	-	-	-	-
17	梁梓沖	M4328S	董軍會	2001	13-14	196	2	-	-	-	-	-
17	沈 毅	臨時註冊	蕪湖事達中學			264	0	-	-	-	-	-
17	梁焯堃	M5452S	胡兆熾會	2001	13-14	251	0	-	-	-	-	-

男子丁組反曲弓 淘汰賽成績

排名	姓名	射手編號	隊伍	出生年份	組別	排位賽	1/4 (總箭值分數)	1/2	銅牌賽	金牌賽
1	曹立宸	臨時註冊	上海市虹口實驗學校	2002	12-	538	BYE	6	-	6
2	何洛迪	M4710S	西北會	2004	12-	332	BYE	6	-	0
3	高博傲	臨時註冊	北京市朝陽區呼家樓中心小學	2004	12-	228	6	0	6	-
4	程屹豪	臨時註冊	北京市朝陽區呼家樓中心小學	2003	12-	208	6	0	2	-
5	葉天朗	M4705S	北區射藝會	2002	12-	159	2 (35)	-	-	-
6	莫穎熹	M4728S	董軍會	2004	12-	160	2 (33)	-	-	-

亞洲青少年埠際室內射箭邀請賽(香港2014)

2014年8月26-29日

黃竹坑體育館

比賽成績

女子甲組反曲弓 淘汰賽成績

排名	姓名	射手編號	隊伍	出生年份	組別	排位賽	1/16	1/8	1/4 (總箭值分數)	1/2	銅牌賽	金牌賽
1	原靜彬	臨時註冊	福建省射擊射箭運動管理中心	1997	17-18	564	BYE	6	6	6	-	6
2	李淑筠	M4381S	香港青訓隊	1997	17-18	518	BYE	6	6	7	-	0
3	劉安瑜	M4375S	中華基金中學	1997	17-18	500	BYE	6	6	3	7	-
4	練旖琦	M4011S	心誠會	1997	17-18	519	BYE	6	7	2	3	-
5	朱曼晴	M4438S	香港青訓隊	1997	17-18	532	BYE	6	5	-	-	-
6	陳凱汶	M4678S	香港真光書院	1997	17-18	523	BYE	6	1	-	-	-
7	鄺思恩	M3506S	心誠會	1995	19-20	533	BYE	6	0 (79)	-	-	-
8	溫詠怡	M3701S	心誠會	1994	19-20	475	BYE	7	0 (73)	-	-	-
9	李詠琳	M4679S	真光會	1997	17-18	485	BYE	3	-	-	-	-
9	繆兆雯	臨時註冊	蕪湖事達中學			429	BYE	2	-	-	-	-
9	李可晴	M5280S	科大	1995	19-20	386	BYE	0	-	-	-	-
9	陳愷欣	M4545S	香港中國婦女會馮堯敬紀念中學	1997	17-18	352	BYE	0	-	-	-	-
9	黃穎彤	M5549S	香港中國婦女會馮堯敬紀念中學	1997	17-18	348	BYE	0	-	-	-	-
9	秦穎芳	臨時註冊	蕪湖事達中學			301	BYE	0	-	-	-	-
9	潘孟琳	臨時註冊	蕪湖事達中學			247	BYE	0	-	-	-	-
9	金夢娟	臨時註冊	蕪湖事達中學			172	BYE	0	-	-	-	-
17	司徒嘉琪	M5307S	香港教育學院	1994	19-20	140	ABS	-	-	-	-	-

女子乙組反曲弓 淘汰賽成績

排名	姓名	射手編號	隊伍	出生年份	組別	排位賽	1/8	1/4 (總箭值分數)	1/2	銅牌賽	金牌賽
1	陳慧玲	臨時註冊	福建省射擊射箭運動管理中心	1998	15-16	534	BYE	6	6	-	6
2	洪懷鈺	臨時註冊	福建省射擊射箭運動管理中心	1999	15-16	550	BYE	6	6	-	4
3	鍾靖妍	M4681S	真光會	1999	15-16	539	BYE	6	4	6	-
4	潘煒晴	M5533S	東青箭會	1999	15-16	468	6	6	0	2	-
5	陳紫寧	M4683S	香港真光書院	1999	15-16	394	6	5	-	-	-
6	王卓盈	M4355S	真光會	1998	15-16	469	BYE	4	-	-	-
7	王諾彤	臨時註冊	漢華中學	1998	15-16	378	6	2 (92)	-	-	-
8	莫芷芊	M3545S	北區射藝會	1998	15-16	443	6	2 (84)	-	-	-
9	黎曉琳	M4689S	香港真光書院	1998	15-16	376	4	-	-	-	-
9	吳君麗	M5421S	胡兆熾會	1999	15-16	322	4	-	-	-	-
9	曾淼騫	M5536S	東青箭會	1999	15-16	410	2	-	-	-	-
9	何靖昕	M5534S	東青箭會	1999	15-16	407	0	-	-	-	-

女子丙組反曲弓 淘汰賽成績

排名	姓名	射手編號	隊伍	出生年份	組別	排位賽	1/8	1/4 (總箭值分數)	1/2	銅牌賽	金牌賽
1	連錦	臨時註冊	上海市虹口實驗學校	2000	13-14	499	6	6	6	-	6
2	徐頌嵐	M3294S	香港青訓隊	2000	13-14	526	BYE	6	7	-	0
3	方菁	臨時註冊	福建省射擊射箭運動管理中心	2000	13-14	548	BYE	6	4	7	-
4	李涵	臨時註冊	上海市虹口實驗學校	2001	13-14	513	6	6	1	3	-
5	鄭心宜	M4334S	中華基金中學	2000	13-14	503	6	4	-	-	-
6	陳穎彤	M5529S	東青箭會	2000	13-14	453	7	0 (75)	-	-	-
7	黃詩敏	M8880S	鳳溪射藝會	2000	13-14	479	7	0 (62)	-	-	-
8	于文婷	臨時註冊	上海市虹口實驗學校	2001	13-14	485	6	0 (58)	-	-	-
9	何煒婷	M5034S	香港真光書院	2000	13-14	458	3	-	-	-	-
9	朱皓琳	M5381S	真光會	2001	13-14	420	3	-	-	-	-
9	尚嘉穎	臨時註冊	深圳市業餘體育運動學校	2001	13-14	276	2	-	-	-	-
9	郭藝琳	臨時註冊	深圳市業餘體育運動學校	2000	13-14	418	0	-	-	-	-
9	王文慧	M5344S	真光會	2000	13-14	345	0	-	-	-	-
9	李敏嫻	臨時註冊	順德聯誼總會譚伯羽中學	2000	13-14	176	0	-	-	-	-

女子丁組反曲弓 淘汰賽成績

排名	姓名	射手編號	隊伍	出生年份	組別	排位賽	1/8	1/4 (總箭值分數)	1/2	銅牌賽	金牌賽
1	彭樂玟	M4946S	警察會	2002	12-	511	BYE	6	6	-	6
2	張瑜	臨時註冊	深圳市業餘體育運動學校	2002	12-	380	BYE	6	6	-	0
3	唐君竹	臨時註冊	上海市虹口實驗學校	2002	12-	373	6	6	2	7	-
4	王一迪	臨時註冊	北京市朝陽區呼家樓中心小學	2002	12-	305	6	6	0	1	-
5	郭惠昕	臨時註冊	北京市朝陽區呼家樓中心小學	2002	12-	339	6	2 (65)	-	-	-
6	嚴少瑄	臨時註冊	北京市朝陽區呼家樓中心小學	2003	12-	319	6	2 (52)	-	-	-
7	陳沁冰	臨時註冊	深圳市業餘體育運動學校	2002	12-	394	BYE	0 (32)	-	-	-
8	解佳	臨時註冊	北京市朝陽區呼家樓中心小學	2003	12-	286	6	0 (21)	-	-	-
9	莫穎妍	M4332S	董軍會	2002	12-	217	2	-	-	-	-
9	尚暘	臨時註冊	北京市朝陽區呼家樓中心小學	2002	12-	251	0	-	-	-	-
9	王子安	臨時註冊	北京市朝陽區呼家樓中心小學	2004	12-	202	0	-	-	-	-
9	王婷婷	臨時註冊	深圳市業餘體育運動學校	2002	12-	185	0	-	-	-	-
9	梁詩晴	M4327S	董軍會	2002	12-	176	0	-	-	-	-

亞洲青少年埠際室內射箭邀請賽(香港2014)

2014年8月26-29日

黃竹坑體育館

比賽成績

男子甲組複合弓 淘汰賽成績

創香港紀錄、香港青年紀錄

排名	姓名	射手編號	隊伍	出生年份	組別	排位賽	1/4	1/2	銅牌賽	金牌賽
1	陳啟信	M3354S	東青箭會	1995	19-20	567	BYE	139	-	146
2	鄧浩文	M3589S	香港青訓隊	1997	17-18	556	BYE	137	-	139
3	周梓浩	M4200S	胡兆熾會	1995	19-20	541	134	133	135	-
4	林昊	臨時註冊	聖保羅會	1994	19-20	541	134	136	126	-
5	施陸儒	M4584S	傷協會	1994	19-20	517	133	-	-	-
6	劉嘉昆	M4197S	胡兆熾會	1997	17-18	528	124	-	-	-

男子乙組複合弓 淘汰賽成績

創香港少年紀錄

排名	姓名	射手編號	隊伍	出生年份	組別	排位賽	1/4	1/2	銅牌賽	金牌賽
1	陸國恒	M5050S	胡兆熾會	1998	15-16	550	BYE	140	-	141
2	陳煒然	M4478S	香港青訓隊	1999	15-16	555	BYE	137	-	139
3	李澤翹	M4620S	香港青訓隊	1999	15-16	550	BYE	137	141	-
4	朱凌濛	M4293S	聖保羅會	1998	15-16	540	134	136	131	-
5	馮浩齊	M4506S	基督教香港信義會心誠中學	1999	15-16	492	129	-	-	-

男子丙組複合弓 淘汰賽成績

排名	姓名	射手編號	隊伍	出生年份	組別	排位賽	金牌賽
1	何俊海	臨時註冊	福田區射箭協會	2000	13-14	522	117
2	劉昱麒	臨時註冊	福田區射箭協會	2001	13-14	485	104

男子丁組複合弓 淘汰賽成績

排名	姓名	射手編號	隊伍	出生年份	組別	排位賽	1/8	1/4	1/2	銅牌賽	金牌賽
1	楊梓軒	臨時註冊	福田區射箭協會	2004	12-	341	BYE	63	111	-	103
2	徐萬淇	M3548S	警察會	2002	12-	386	BYE	104	89	-	91
3	李承霖	臨時註冊	福田區射箭協會	2004	12-	300	BYE	86	74	86	-
4	吳汶熹	臨時註冊	福田區射箭協會	2004	12-	385	BYE	113	99	82	-
5	李宗禧	臨時註冊	福田區射箭協會	2005	12-	300	BYE	71	-	-	-
6	張昊程	臨時註冊	福田區射箭協會	2004	12-	208	74	45	-	-	-
7	宋筠	臨時註冊	福田區射箭協會	2006	12-	258	83	40	-	-	-
8	王俊翔	臨時註冊	福田區射箭協會	2004	12-	259	65	32	-	-	-
9	劉睿	臨時註冊	北京市朝陽區呼家樓中心小學	2005	12-	220	63	-	-	-	-
9	黃子悅	臨時註冊	福田區射箭協會	2007	12-	269	50	-	-	-	-
9	傅周	臨時註冊	福田區射箭協會	2002	12-	250	46	-	-	-	-

女子甲組複合弓 淘汰賽成績

創香港青年紀錄

排名	姓名	射手編號	隊伍	出生年份	組別	排位賽	1/4	1/2	銅牌賽	金牌賽
1	鄧莉珈	M4114S	香港青訓隊	1997	17-18	555	BYE	139	-	141
2	簡安敏	M4609S	香港青訓隊	1997	17-18	544	142	138	-	128
3	李昀怡	M4986S	九龍會	1994	19-20	538	138	137	139	-
4	潘子敏	M3538S	港島射箭會	1994	19-20	547	BYE	135	136	-
5	王嘉敏	M3749	真光會	1995	19-20	469	131	-	-	-
6	梅穎彤	M4685S	真光會	1997	17-18	514	129	-	-	-

女子乙組複合弓 淘汰賽成績

創香港紀錄、香港少年紀錄

排名	姓名	射手編號	隊伍	出生年份	組別	排位賽	1/8	1/4	1/2	銅牌賽	金牌賽
1	羅潔妍	M4521S	基督教香港信義會心誠中學	1999	15-16	523	BYE	132	136	-	137
2	林穎淇	M4641S	基督教香港信義會心誠中學	1999	15-16	512	BYE	135	144	-	135
3	劉芷芯	M4700S	香港青訓隊	1998	15-16	540	BYE	131	133	139	-
4	陳曉瑩	M4195S	胡兆熾會	1998	15-16	542	BYE	133	143	137	-
5	鄭景心	M5038S	真光會	1998	15-16	470	BYE	114	-	-	-
6	陳鈺翎	M5538S	香港管理專業協會羅桂祥中學	1999	15-16	430	129	108	-	-	-
7	潘穎嫻	M5242S	香港管理專業協會羅桂祥中學	1999	15-16	512	BYE	106	-	-	-
8	卜凱瑩	M5243S	香港管理專業協會羅桂祥中學	1999	15-16	475	BYE	90	-	-	-
9	俞楹	M4354S	真光會	1998	15-16	448	114	-	-	-	-

女子丙組複合弓 淘汰賽成績

排名	姓名	射手編號	隊伍	出生年份	組別	排位賽	金牌賽
1	劉芷晴	M4701S	香港浸會大學附屬學校王錦輝小學	2000	13-14	561	137
2	林幸兒	M5039S	真光會	2000	13-14	457	98

女子丁組複合弓 淘汰賽成績

排名	姓名	射手編號	隊伍	出生年份	組別	排位賽	金牌賽
1	王京熾	臨時註冊	福田區射箭協會	2002	12-	394	123
2	唐羿	臨時註冊	福田區射箭協會	2005	12-	462	113