

2014-2015香港青少年室內射箭淘汰賽

2015年3月15日

粉嶺聯和墟體育館

比賽成績(排位賽)

女子甲組反曲弓

排名	靶號	姓名	射手編號	學校/屬會	出生年份	賽事成績										
						1st 18M	10	9	2nd 18M	10	9	Total	Total 10	Total 9		
1	1D	朱曼晴	M4438S	真光會	1997	260	(1)	7	12	259	(1)	5	14	519	12	26
2	5D	林卓禧	M5292S	港大會	1995	237	(3)	2	10	255	(2)	6	9	492	8	19
3	6A	朱皓澄	M5610S	港大會	1995	239	(2)	8	8	239	(4)	7	4	478	15	12
4	5C	王卓盈	M4355S	真光會	1998	227	(5)	4	8	247	(3)	7	8	474	11	16
5	4D	楊芷恩	M5291S	港大會	1995	232	(4)	4	6	229	(5)	4	12	461	8	18
6	4C	林健如	M3537S	真光會	1995	221	(6)	3	4	217	(7)	5	6	438	8	10
7	5A	馮祉穎	M5311S	中大會	1995	205	(8)	2	6	228	(6)	2	9	433	4	15
8	6C	李林	M4173S	基督教香港信義會心誠中學	1998	214	(7)	2	7	207	(9)	5	6	421	7	13
9	1B	馮靖藍	M5426S	心誠會	1998	194	(9)	3	4	174	(13)	1	5	368	4	9
10	6B	關爾琳	臨時註冊	德望學校	1998	174	(10)	2	2	192	(10)	3	5	366	5	7
11	2B	楊詠琳	臨時註冊	拔萃女書院	1998	142	(14)	0	2	211	(8)	2	8	353	2	10
12	1A	郭嘉芝	臨時註冊	九龍真光中學	1995	120	(16)	0	2	179	(12)	1	6	299	1	8
13	5B	鄺惠珍	臨時註冊	香港真光中學	1998	169	(11)	2	4	129	(15)	1	6	298	3	10
14	1C	魏鏗潼	臨時註冊	香港真光中學	1998	110	(17)	0	4	181	(11)	1	7	291	1	11
15	2D	黎曉琳	M4689S	真光會	1998	163	(12)	3	2	113	(17)	1	1	276	4	3
16	2C	吳程茵	M5677S	恩平工商會李琳明中學	1998	120	(15)	2	0	145	(14)	1	1	265	3	1
17	3C	甘曉婷	臨時註冊	恩平工商會李琳明中學	1998	161	(13)	2	4	83	(18)	1	2	244	3	6
18	3D	吳庭枝	M4929S	真道書院	1996	104	(19)	0	3	129	(16)	1	3	233	1	6
19	2A	林芷瑩	臨時註冊	九龍真光中學	1998	104	(18)	2	0	80	(19)	0	1	184	2	1
20	3A	老青怡	臨時註冊	九龍真光中學	1998	93	(20)	1	2	75	(20)	0	0	168	1	2
21	4A	蘇家玉	臨時註冊	九龍真光中學	1998	65	(21)	0	2	20	(21)	0	0	85	0	2
ABS	3B	梁皓欣	臨時註冊	拔萃女書院	1998	0	(22)	0	0	0	(22)	0	0	0	0	0
ABS	4B	陳穎珩	M3757S	東青會	1996	0	(22)	0	0	0	(22)	0	0	0	0	0

女子乙組反曲弓

排名	靶號	姓名	射手編號	學校/屬會	出生年份	賽事成績										
						1st 18M	10	9	2nd 18M	10	9	Total	Total 10	Total 9		
1	13C	徐頌嵐	M3294S	警察會	2000	263	(2)	13	8	273	(1)	11	12	536	24	20
2	10C	陳紫寧	M4683S	真光會	1999	269	(1)	9	14	257	(3)	11	6	526	20	20
3	11C	陳穎彤	M5529S	培正中學	2000	249	(3)	8	5	266	(2)	10	11	515	18	16
4	9C	鍾靖妍	M4681S	真光會	1999	246	(4)	6	11	248	(5)	9	7	494	15	18
5	19B	何焯婷	M5034S	香港真光書院	2000	251	(1)	7	9	238	(3)	4	13	489	11	22
6	12A	吳君麗	M5421S	胡兆熾會	1999	242	(5)	2	14	247	(7)	7	7	489	9	21
7	13A	潘焯晴	M5533S	培正中學	1999	232	(7)	5	8	249	(4)	5	10	481	10	18
8	7D	何靖昕	M5534S	培正中學	1999	227	(10)	3	10	248	(6)	4	12	475	7	22
9	10A	曾芷喬	M5527S	東青會	1999	228	(9)	2	2	235	(9)	5	12	463	7	14
10	9D	黃詩敏	M4880S	鳳溪會	2000	222	(11)	4	7	236	(8)	5	9	458	9	16
11	8D	余澂宜	M4863S	基督教香港信義會心誠中學	2000	233	(6)	3	5	222	(11)	5	7	455	8	12
12	11A	曾淼騫	M5536S	東青會	1999	230	(8)	4	6	218	(12)	1	10	448	5	16
13	10D	張天玥	M4522S	基督教香港信義會心誠中學	1999	200	(15)	2	9	228	(10)	7	4	428	9	13
14	8A	楊穎童	M5416S	心誠會	2000	211	(12)	2	8	213	(13)	0	3	424	2	11
15	12D	梁恩童	M4752S	基督教香港信義會心誠中學	1999	201	(14)	2	4	211	(14)	4	5	412	6	9
16	9B	王文慧	M5344S	香港真光書院	2000	204	(13)	2	7	206	(16)	4	4	410	6	11
17	12C	鄧晴文	臨時註冊	中華基金中學	1999	198	(16)	1	8	210	(15)	2	7	408	3	15
18	7A	鍾琇晴	M4994S	心誠會	2000	155	(18)	1	4	198	(17)	3	9	353	4	13
19	10B	黃海華	臨時註冊	恩平工商會李琳明中學	1999	139	(21)	2	3	181	(18)	2	3	320	4	6
20	8C	李芷欣	臨時註冊	恩平工商會李琳明中學	1999	145	(19)	0	3	155	(19)	3	2	300	3	5
21	9A	李旻	M5075S	東青會	1999	194	(17)	2	3	96	(22)	0	1	290	2	4
22	8B	陳詠童	臨時註冊	香港真光中學	1999	144	(20)	1	3	112	(21)	0	3	256	1	6
23	13B	李焯瑩	臨時註冊	德望學校	2000	134	(23)	2	2	114	(20)	0	2	248	2	4
24	13D	李雪韻	臨時註冊	九龍真光中學	1999	138	(22)	1	2	88	(24)	0	1	226	1	3
25	12B	陳璧琪	臨時註冊	恩平工商會李琳明中學	1999	120	(24)	0	6	88	(23)	1	0	208	1	6
26	7B	吳子鋼	臨時註冊	香港真光中學	2000	89	(26)	2	0	78	(25)	1	2	167	3	2
27	11B	黃慧儀	臨時註冊	恩平工商會李琳明中學	1999	103	(25)	0	2	59	(26)	0	1	162	0	3
ABS	7C	徐莉	臨時註冊	恩平工商會李琳明中學	1999	0	(27)	0	0	0	(27)	0	0	0	0	0
ABS	11D	謝欣穎	臨時註冊	德望學校	2000	0	(27)	0	0	0	(27)	0	0	0	0	0

2014-2015香港青少年室內射箭淘汰賽

2015年3月15日

粉嶺聯和墟體育館

比賽成績(排位賽)

女子丙組反曲弓

排名	靶號	姓名	射手編號	學校/屬會	出生年份	賽事成績										
						1st 18M		10	9	2nd 18M		10	9	Total	Total 10	Total 9
1	22D	彭樂玟	M4946S	警察會	2002	242	(3)	3	9	242	(2)	0	12	484	3	21
2	19C	蔡兆盈	M5418S	基督教香港信義會心誠中學	2001	228	(7)	2	10	243	(1)	6	10	471	8	20
3	22A	楊芷齊	M4934S	東青會	2002	230	(6)	2	14	237	(4)	7	10	467	9	24
4	17A	林穎怡	M5417S	心誠會	2001	235	(4)	2	11	231	(7)	4	6	466	6	17
5	17C	朱皓琳	M5381S	真光會	2001	223	(8)	2	5	231	(5)	5	10	454	7	15
6	20A	羅雪忻	臨時註冊	拔萃女書院	2002	201	(12)	3	6	231	(6)	4	7	432	7	13
7	21D	黃希琳	臨時註冊	德望學校	2002	250	(2)	5	8	181	(12)	5	5	431	10	13
8	18A	馬懿彤	臨時註冊	拔萃女書院	2001	231	(5)	4	4	181	(13)	1	3	412	5	7
9	20C	何焯琳	M5424S	基督教香港信義會心誠中學	2001	209	(9)	2	4	201	(8)	4	8	410	6	12
10	21C	李嘉欣	M5425S	基督教香港信義會心誠中學	2001	207	(10)	4	6	187	(11)	1	5	394	5	11
11	18C	鄭楚翹	M5394S	真光會	2001	204	(11)	2	4	189	(9)	1	5	393	3	9
12	19A	盧鋸如	臨時註冊	拔萃女書院	2001	171	(15)	3	2	187	(10)	3	7	358	6	9
13	21A	葉瑋妍	臨時註冊	拔萃女書院	2001	168	(17)	1	2	174	(14)	3	4	342	4	6
14	20B	李倩綾	M5397S	香港真光書院	2001	181	(14)	1	3	159	(16)	2	3	340	3	6
15	17D	劉子悅	臨時註冊	德望學校	2002	170	(16)	3	4	160	(15)	1	2	330	4	6
16	22C	莫穎妍	M4332S	童軍會	2002	190	(13)	2	3	127	(21)	0	3	317	2	6
17	18D	祁恩	臨時註冊	德望學校	2001	145	(19)	1	2	139	(19)	2	3	284	3	5
18	15D	何家欣	臨時註冊	香港真光書院	2001	112	(22)	0	2	152	(18)	1	5	264	1	7
19	23C	陳暄欣	臨時註冊	匯基書院(東九龍)	2001	151	(18)	2	4	105	(24)	1	0	256	3	4
20	15B	岑雅文	臨時註冊	香港真光中學	2001	100	(24)	2	1	154	(17)	2	3	254	4	4
21	23D	陳皓昕	臨時註冊	九龍真光中學	2001	113	(21)	1	2	133	(20)	0	6	246	1	8
22	16A	傅允怡	M5631S	中華基督教會基元中學	2001	112	(23)	0	0	98	(26)	2	3	210	2	3
23	14D	劉倩好	臨時註冊	香港真光書院	2001	96	(25)	0	2	104	(25)	1	1	200	1	3
24	16B	鍾碧琪	臨時註冊	香港真光中學	2001	58	(33)	0	1	121	(22)	1	3	179	1	4
25	18B	鄧芯潼	臨時註冊	香港真光中學	2001	62	(30)	0	1	117	(23)	0	5	179	0	6
26	23A	陳詠欣	M5448S	胡兆熾會	2001	77	(27)	0	2	98	(27)	1	0	175	1	2
27	22B	梁樂堯	臨時註冊	香港真光書院	2002	125	(20)	1	5	38	(34)	0	2	163	1	7
28	23B	仇思敏	臨時註冊	香港真光書院	2002	72	(28)	1	0	82	(28)	2	1	154	3	1
29	21B	姚曉茵	臨時註冊	香港真光書院	2002	89	(26)	1	2	56	(31)	0	1	145	1	3
30	15A	樂逢沔	臨時註冊	九龍真光中學	2001	62	(30)	0	1	76	(29)	1	0	138	1	1
31	14B	張天逸	臨時註冊	香港真光中學	2002	61	(32)	0	2	63	(30)	1	3	124	1	5
32	17B	梁曉茵	臨時註冊	香港真光中學	2002	63	(29)	0	2	45	(33)	0	0	108	0	2
33	14A	鄒善詩	臨時註冊	九龍真光中學	2001	48	(34)	0	2	52	(32)	1	1	100	1	3
ABS	14C	翁琛賢	臨時註冊	香港管理專業協會羅桂祥中學	2002	0	(35)	0	0	0	(35)	0	0	0	0	0
ABS	15C	譚蘊程	臨時註冊	香港管理專業協會羅桂祥中學	2002	0	(35)	0	0	0	(35)	0	0	0	0	0
ABS	16C	陳睿欣	臨時註冊	香港管理專業協會羅桂祥中學	2002	0	(35)	0	0	0	(35)	0	0	0	0	0
ABS	16D	王靜賢	M5671S	獅子山會	2002	0	(35)	0	0	0	(35)	0	0	0	0	0
ABS	19D	羅梓喬	臨時註冊	德望學校	2001	0	(35)	0	0	0	(35)	0	0	0	0	0
ABS	20D	曾永晴	臨時註冊	德望學校	2001	0	(35)	0	0	0	(35)	0	0	0	0	0

2014-2015香港青少年室內射箭淘汰賽

2015年3月15日

粉嶺聯和墟體育館

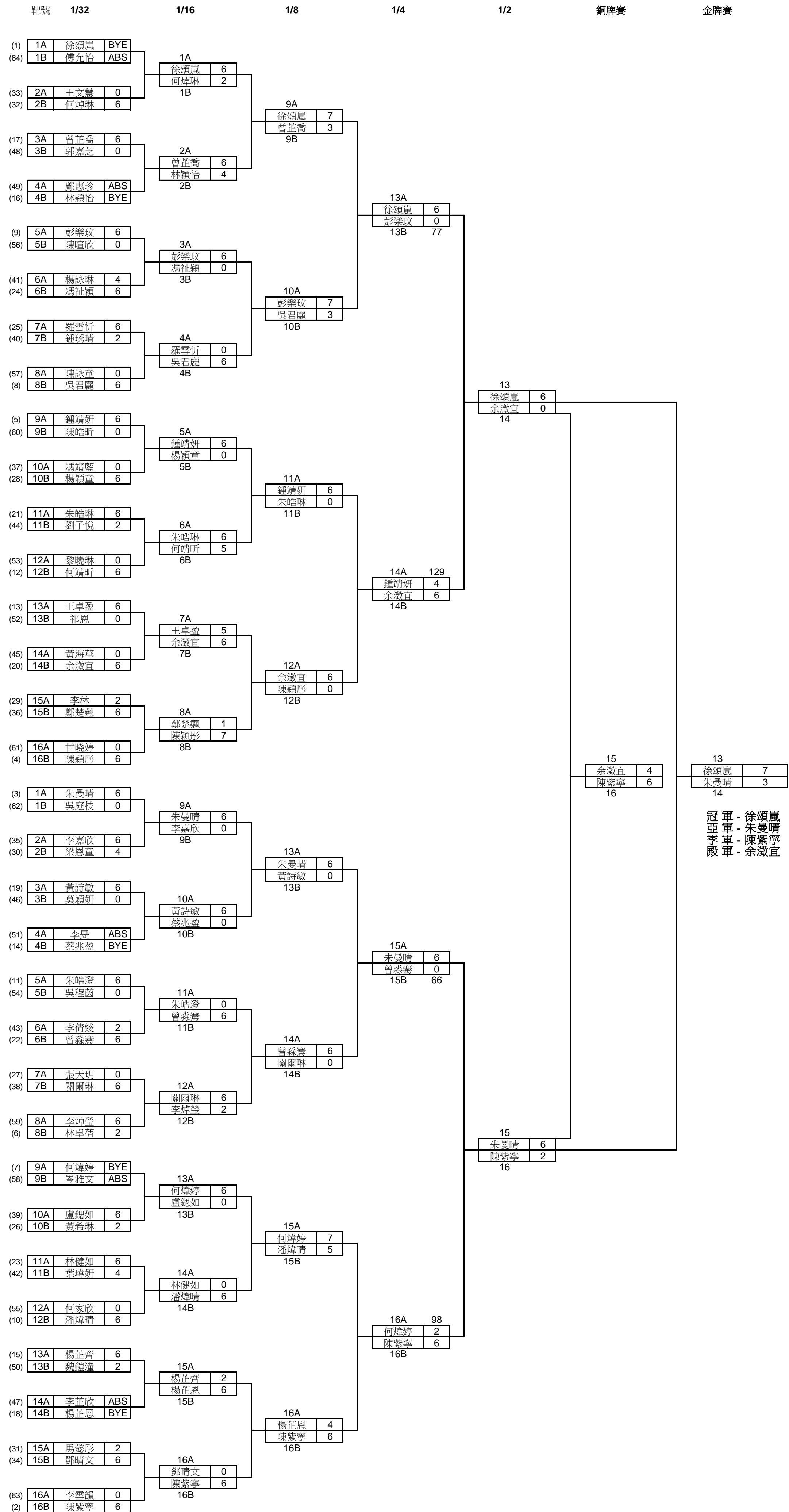
比賽成績 (排位賽)

女子反曲弓組總成績

排名	靶號	姓名	射手編號	學校/屬會	出生年份	賽事成績								
						1st 18M	10	9	2nd 18M	10	9	Total	Total 10	Total 9
65	12B	陳璧琪	臨時註冊	恩平工商會李琳明中學	1999	120 (58)	0	6	88 (67)	1	0	208	1	6
66	14D	劉倩妤	臨時註冊	香港真光書院	2001	96 (69)	0	2	104 (63)	1	1	200	1	3
67	2A	林芷瑩	臨時註冊	九龍真光中學	1998	104 (65)	2	0	80 (71)	0	1	184	2	1
68	16B	鍾碧琪	臨時註冊	香港真光中學	2001	58 (80)	0	1	121 (57)	1	3	179	1	4
69	18B	鄧芯潼	臨時註冊	香港真光中學	2001	62 (77)	0	1	117 (58)	0	5	179	0	6
70	23A	陳詠欣	M5448S	胡兆熾會	2001	77 (73)	0	2	98 (64)	1	0	175	1	2
71	3A	老青怡	臨時註冊	九龍真光中學	1998	93 (70)	1	2	75 (74)	0	0	168	1	2
72	7B	吳子鋼	臨時註冊	香港真光中學	2000	89 (71)	2	0	78 (72)	1	2	167	3	2
73	22B	梁樂堯	臨時註冊	香港真光書院	2002	125 (57)	1	5	38 (80)	0	2	163	1	7
74	11B	黃慧儀	臨時註冊	恩平工商會李琳明中學	1999	103 (67)	0	2	59 (76)	0	1	162	0	3
75	23B	仇思敏	臨時註冊	香港真光書院	2002	72 (74)	1	0	82 (70)	2	1	154	3	1
76	21B	姚曉茵	臨時註冊	香港真光書院	2002	89 (71)	1	2	56 (77)	0	1	145	1	3
77	15A	樂逢沔	臨時註冊	九龍真光中學	2001	62 (77)	0	1	76 (73)	1	0	138	1	1
78	14B	張天逸	臨時註冊	香港真光中學	2002	61 (79)	0	2	63 (75)	1	3	124	1	5
79	17B	梁曉茵	臨時註冊	香港真光中學	2002	63 (76)	0	2	45 (79)	0	0	108	0	2
80	14A	鄒善詩	臨時註冊	九龍真光中學	2001	48 (81)	0	2	52 (78)	1	1	100	1	3
81	4A	蘇家玉	臨時註冊	九龍真光中學	1998	65 (75)	0	2	20 (81)	0	0	85	0	2
ABS	3B	梁皓欣	臨時註冊	拔萃女書院	1998	0 (82)	0	0	0 (82)	0	0	0	0	0
ABS	4B	陳穎珩	M3757S	東青會	1996	0 (82)	0	0	0 (82)	0	0	0	0	0
ABS	7C	徐莉	臨時註冊	恩平工商會李琳明中學	1999	0 (82)	0	0	0 (82)	0	0	0	0	0
ABS	11D	謝欣穎	臨時註冊	德望學校	2000	0 (82)	0	0	0 (82)	0	0	0	0	0
ABS	14C	翁琛賢	臨時註冊	香港管理專業協會羅桂祥中學	2002	0 (82)	0	0	0 (82)	0	0	0	0	0
ABS	15C	譚蘊程	臨時註冊	香港管理專業協會羅桂祥中學	2002	0 (82)	0	0	0 (82)	0	0	0	0	0
ABS	16C	陳睿欣	臨時註冊	香港管理專業協會羅桂祥中學	2002	0 (82)	0	0	0 (82)	0	0	0	0	0
ABS	16D	王靜賢	M5671S	獅子山會	2002	0 (82)	0	0	0 (82)	0	0	0	0	0
ABS	19D	羅梓喬	臨時註冊	德望學校	2001	0 (82)	0	0	0 (82)	0	0	0	0	0
ABS	20D	曾永晴	臨時註冊	德望學校	2001	0 (82)	0	0	0 (82)	0	0	0	0	0

2014-2015香港青少年室內射箭淘汰賽
2015年3月15,22日
粉嶺聯和墟體育館
比賽成績

女子反曲弓組



2014-2015香港青少年室內射箭淘汰賽
2015年3月15,22日
粉嶺聯和墟體育館
比賽成績

女子反曲弓組

名次	姓名	射手編號	屬會/學校	出生年份	排名賽	1/32	1/16	1/8	半準決賽(總竹弓)	準決賽	銅牌賽	金牌賽
1	徐頌嵐	M3294S	警察會	2000	536	BYE	6	7	6	6		7
2	朱曼晴	M4438S	真光會	1997	519	6	6	6	6	6		3
3	陳紫寧	M4683S	真光會	1999	526	6	6	6	6	2	6	
4	余潔宜	M4863S	基督教香港信義會心誠中學	2000	455	6	6	6	6	0	4	
5	鍾靖妍	M4681S	真光會	1999	494	6	6	6	4			
6	何煒婷	M5034S	香港真光書院	2000	489	BYE	6	7	2			
7	彭樂玟	M4946S	警察會	2002	484	6	6	7	0 (77)			
8	曾森騫	M5536S	東青會	1999	448	6	6	6	0 (66)			
9	潘煒晴	M5533S	培正中學	1999	481	6	6	5				
9	楊芷恩	M5291S	港大會	1995	461	BYE	6	4				
9	吳君麗	M5421S	胡兆熾會	1999	489	6	6	3				
9	曾芷喬	M5527S	東青會	1999	463	6	6	3				
9	黃詩敏	M4880S	鳳溪會	2000	458	6	6	0				
9	朱皓琳	M5381S	真光會	2001	454	6	6	0				
9	關爾琳	臨時註冊	德望學校	1998	366	6	6	0				
9	陳穎彤	M5529S	培正中學	2000	515	6	7	0				
17	何靖昕	M5534S	培正中學	1999	475	6	5					
17	王卓盈	M4355S	真光會	1998	474	6	5					
17	林穎怡	M5417S	心誠會	2001	466	BYE	4					
17	楊芷齊	M4934S	東青會	2002	467	6	2					
17	何焯琳	M5424S	基督教香港信義會心誠中學	2001	410	6	2					
17	李焯瑩	臨時註冊	德望學校	2000	248	6	2					
17	鄭楚翹	M5394S	真光會	2001	393	6	1					
17	朱皓澄	M5610S	港大會	1995	478	6	0					
17	林健如	M3537S	真光會	1995	438	6	0					
17	馮祉穎	M5311S	中大會	1995	433	6	0					
17	羅雪忻	臨時註冊	拔萃女書院	2002	432	6	0					
17	楊穎童	M5416S	心誠會	2000	424	6	0					
17	鄧晴文	臨時註冊	中華基金中學	1999	408	6	0					
17	李嘉欣	M5425S	基督教香港信義會心誠中學	2001	394	6	0					
17	盧鏗如	臨時註冊	拔萃女書院	2001	358	6	0					
17	蔡兆盈	M5418S	基督教香港信義會心誠中學	2001	471	BYE	0					
33	梁恩童	M4752S	基督教香港信義會心誠中學	1999	412	4						
33	楊詠琳	臨時註冊	拔萃女書院	1998	353	4						
33	葉瑋妍	臨時註冊	拔萃女書院	2001	342	4						
33	林卓蓀	M5292S	港大會	1995	492	2						
33	黃希琳	臨時註冊	德望學校	2002	431	2						
33	李林	M4173S	基督教香港信義會心誠中學	1998	421	2						
33	馬懿彤	臨時註冊	拔萃女書院	2001	412	2						
33	鍾琇晴	M4994S	心誠會	2000	353	2						
33	李倩綾	M5397S	香港真光書院	2001	340	2						
33	劉子悅	臨時註冊	德望學校	2002	330	2						
33	魏鏗潼	臨時註冊	香港真光中學	1998	291	2						
33	張天玥	M4522S	基督教香港信義會心誠中學	1999	428	0						
33	王文慧	M5344S	香港真光書院	2000	410	0						
33	馮靖藍	M5426S	心誠會	1998	368	0						
33	黃海華	臨時註冊	恩平工商會李琳明中學	1999	320	0						
33	莫穎妍	M4332S	董軍會	2002	317	0						
33	郭嘉芝	臨時註冊	九龍真光中學	1995	299	0						
33	祁恩	臨時註冊	德望學校	2001	284	0						
33	黎曉琳	M4689S	真光會	1998	276	0						
33	吳程茵	M5677S	恩平工商會李琳明中學	1998	265	0						
33	何家欣	臨時註冊	香港真光書院	2001	264	0						
33	陳暄欣	臨時註冊	匯基書院(東九龍)	2001	256	0						
33	陳詠童	臨時註冊	香港真光中學	1999	256	0						
33	陳皓昕	臨時註冊	九龍真光中學	2001	246	0						
33	甘曉婷	臨時註冊	恩平工商會李琳明中學	1998	244	0						
33	吳庭枝	M4929S	真道書院	1996	233	0						
33	李雪韻	臨時註冊	九龍真光中學	1999	226	0						
33	李芷欣	臨時註冊	恩平工商會李琳明中學	1999	300	ABS						
33	鄺惠珍	臨時註冊	香港真光中學	1998	298	ABS						
33	李旻	M5075S	東青會	1999	290	ABS						
33	岑雅文	臨時註冊	香港真光中學	2001	254	ABS						
33	傅允怡	M5631S	中華基督教會基元中學	2001	210	ABS						