

2014-2015年度香港青少年室內射箭淘汰賽
2015年3月15日、21日及22日
粉嶺聯和墟體育館
比賽成績

團體反曲弓排名

名次	隊名	隊員姓名	射手編號	學校/屬會	出生年份	1st 18M	2nd 18M	個人總分	隊際總分	隊際10	隊際9
1	警察會	王家樂	M4435S	警察會	1998	272	273	545	1594	61	63
		柳兆軒	M4453S	警察會	1998	255	258	513			
		徐頌嵐	M3294S	警察會	2000	263	273	536			
2	喇沙書院	梁梓洛	M4260S	喇沙書院	1998	267	251	518	1577	48	74
		蘇駿藝	M4257S	喇沙書院	1998	265	276	541			
		林日曦	M4616S	喇沙書院	1999	254	264	518			
3	拔萃男書院	鄔卓彥	臨時註冊	拔萃男書院	1998	249	263	512	1544	39	69
		盧祚銘	M4472S	拔萃男書院	1998	257	245	502			
		鄭瑋釗	M5513S	拔萃男書院	2001	259	271	530			
4	鳳溪會	石文龍	M4411S	鳳溪會	1996	277	273	550	1502	45	60
		簡志杰	M4486S	鳳溪會	1999	250	244	494			
		黃詩敏	M4880S	鳳溪會	2000	222	236	458			
5	真光會	王卓盈	M4355S	真光會	1998	227	247	474	1487	38	60
		朱曼晴	M4438S	真光會	1997	260	259	519			
		鍾靖妍	M4681S	真光會	1999	246	248	494			
6	喇沙會	蘇頌晞	M5327S	喇沙會	2000	252	246	498	1482	31	58
		楊洽濤	M5354S	喇沙會	2000	246	260	506			
		黃康日	M5325S	喇沙會	2000	228	250	478			
7	培正中學	潘煒晴	M5533S	培正中學	1999	232	249	481	1471	35	56
		何靖昕	M5534S	培正中學	1999	227	248	475			
		陳穎彤	M5529S	培正中學	2000	249	266	515			
8	心誠會	溫皓軒	M4869S	心誠會	1998	261	238	499	1452	32	51
		黃兆聰	M4341	心誠會	1995	200	228	428			
		羅君道	M4133S	心誠會	1998	262	263	525			
9	港大會	朱皓澄	M5610S	港大會	1995	239	239	478	1431	31	49
		林卓舊	M5292S	港大會	1995	237	255	492			
		楊芷恩	M5291S	港大會	1995	232	229	461			
10	基督教香港信義會心誠中學	余潔宜	M4863S	基督教香港信義會心誠中學	2000	233	222	455	1396	29	41
		明博謙	M4870S	基督教香港信義會心誠中學	2000	251	255	506			
		練偉皓	M4867S	基督教香港信義會心誠中學	2000	206	229	435			
11	胡兆熾會	陳洪武	M4201S	胡兆熾會	1996	247	259	506	1395	25	59
		李納德	M5453S	胡兆熾會	2001	214	186	400			
		吳君麗	M5421S	胡兆熾會	1999	242	247	489			
12	東青會	曾芷喬	M5527S	東青會	1999	228	235	463	1390	23	47
		曾森騫	M5536S	東青會	1999	230	218	448			
		羅銘棠	M5535S	東青會	1998	253	226	479			
13	港島東會	莫皓喬	臨時註冊	港島東會	1998	221	207	428	1304	27	41
		麥朗熙	臨時註冊	港島東會	1997	224	199	423			
		陳俊嘉	臨時註冊	港島東會	1999	231	222	453			
14	香港管理專業協會羅桂祥中學	梁焯然	M4972S	香港管理專業協會羅桂祥中學	2000	247	256	503	1303	16	51
		王嘉樂	M4971S	香港管理專業協會羅桂祥中學	2000	222	203	425			
		張楊	M5598S	香港管理專業協會羅桂祥中學	2001	140	235	375			
15	拔萃女書院	馬懿彤	臨時註冊	拔萃女書院	2001	231	181	412	1107	11	23
		楊詠琳	臨時註冊	拔萃女書院	1998	142	211	353			
		葉瑋妍	臨時註冊	拔萃女書院	2001	168	174	342			
16	香港真光中學	鄺惠珍	臨時註冊	香港真光中學	1998	169	129	298	644	6	18
		吳子鋼	臨時註冊	香港真光中學	2000	89	78	167			
		鄧芯潼	臨時註冊	香港真光中學	2001	62	117	179			
ABS	中華基金中學	陳霽瓊	M5577S	中華基金中學	1999	249	217	466	874	15	26
		鄧晴文	臨時註冊	中華基金中學	1999	198	210	408			
		朱世麟	臨時註冊	中華基金中學	1998	0	0	0			
ABS	路德會呂明才中學	林俊津	M5612S	路德會呂明才中學	1999	0	0	0	321	5	5
		梁錦威	M5613S	路德會呂明才中學	1996	0	0	0			
		林宇榮	臨時註冊	路德會呂明才中學	2001	147	174	321			

2014-2015年度香港青少年室內射箭淘汰賽
 2015年3月15日、21日及22日
 粉嶺聯和墟體育館
 比賽成績

團體複合弓排名

名次	隊名	隊員姓名	射手編號	學校/屬會	出生年份	1st 18M	2nd 18M	個人總分	隊際總分	隊際10	隊際9
1	喇沙書院	梁日政	M4263S	喇沙書院	1998	271	275	546	1672	54	125
		余逸浚	M4621S	喇沙書院	1999	280	280	560			
		李澤翹	M4620S	喇沙書院	1999	281	285	566			
2	胡兆熾會	周梓浩	M4200S	胡兆熾會	1995	271	267	538	1625	34	120
		陳曉瑩	M4195S	胡兆熾會	1998	271	277	548			
		陸國恒	M5050S	胡兆熾會	1998	271	268	539			
3	喇沙會	賴俊傑	M4619S	喇沙會	1998	279	271	550	1603	34	113
		黃楚峰	M5246S	喇沙會	1999	267	267	534			
		陳亮恆	M4418S	喇沙會	1999	258	261	519			
4	基督教香港信義會心誠中學	林穎淇	M4641S	基督教香港信義會心誠中學	1999	266	251	517	1547	20	100
		陳俊邦	M4525S	基督教香港信義會心誠中學	1999	243	257	500			
		羅潔妍	M4521S	基督教香港信義會心誠中學	1999	268	262	530			
5	真光會	陳美廷	M5382S	真光會	2001	254	265	519	1546	23	102
		俞楹	M4354S	真光會	1998	243	254	497			
		王嘉敏	M3749	真光會	1995	265	265	530			
ABS	鳳溪會	張貴翔	M4877S	鳳溪會	1998	259	259	518	985	8	61
		賴宛禎	M4885S	鳳溪會	2000	0	0	0			
		黃鴻栢	M5521S	鳳溪會	2001	233	234	467			

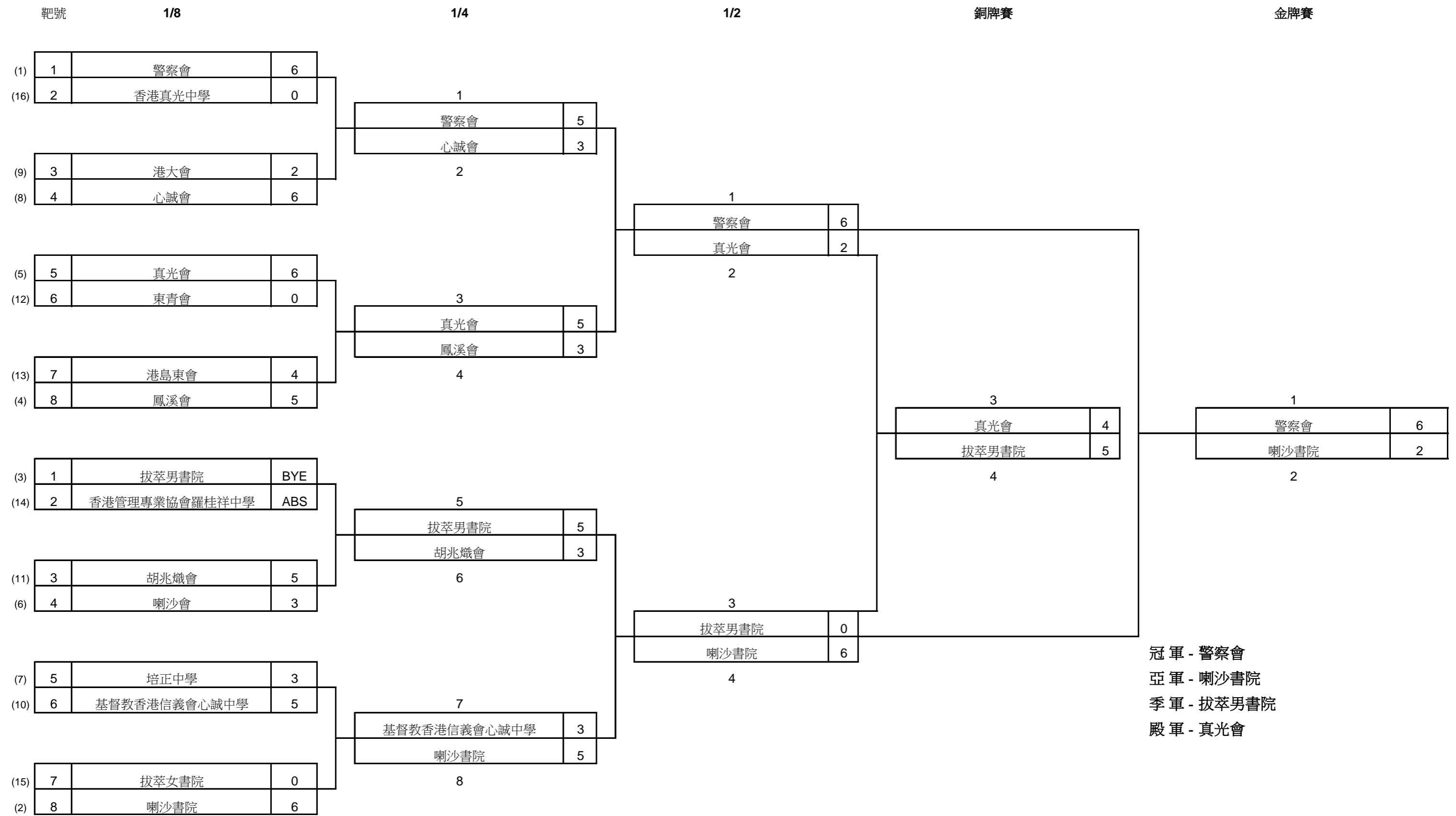
2014-2015年度香港青少年室內射箭淘汰賽

2015年3月15日、21日及22日

粉嶺聯和墟體育館

比賽成績

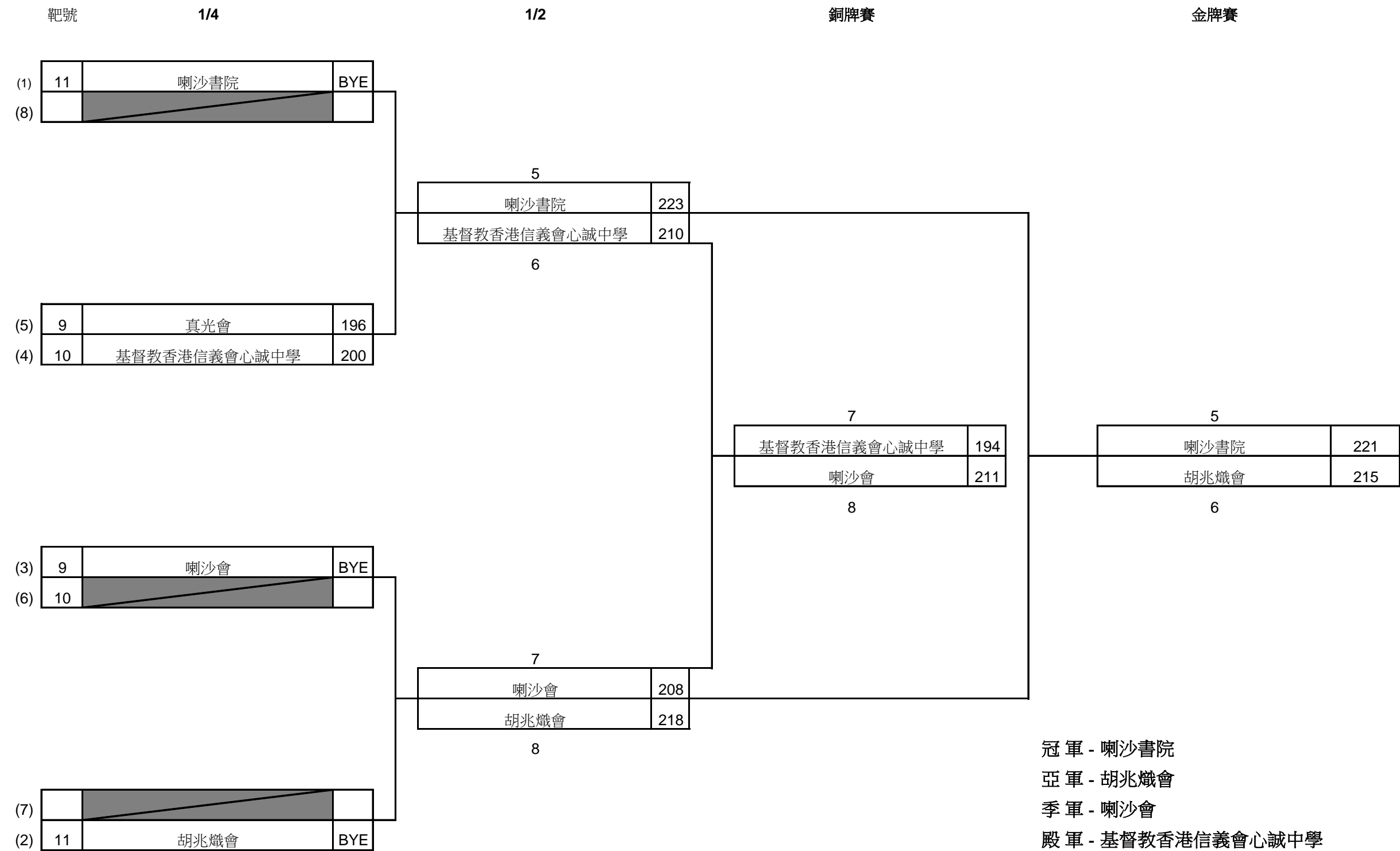
團體反曲弓組



冠軍 - 警察會
 亞軍 - 喇沙書院
 季軍 - 拔萃男書院
 殿軍 - 真光會

2014-2015年度香港青少年室內射箭淘汰賽
 2015年3月15日、21日及22日
 粉嶺聯和墟體育館
 比賽成績

團體複合弓組



2014-2015年度香港青少年室內射箭淘汰賽
2015年3月15日、21日及22日
粉嶺聯和墟體育館
比賽成績

團體反曲弓組

名次	隊名	隊員姓名	射手編號	排名賽	1/8	半準決賽	準決賽	銅牌賽	金牌賽
1	警察會	王家樂	M4435S	1594	6	5	6		6
		柳兆軒	M4453S						
		徐頌嵐	M3294S						
2	喇沙書院	梁梓洛	M4260S	1577	6	5	6		2
		蘇駿藝	M4257S						
		林日曦	M4616S						
3	拔萃男書院	鄔卓彥	臨時註冊	1544	BYE	5	0	5	
		虞祚銘	M4472S						
		鄭瑋釗	M5513S						
4	真光會	王卓盈	M4355S	1487	6	5	2	4	
		朱曼晴	M4438S						
		鍾靖妍	M4681S						
5	心誠會	溫皓軒	M4869S	1452	6	3 (213)			
		黃兆聰	M4341						
		羅君道	M4133S						
6	鳳溪會	石文龍	M4411S	1502	5	3 (207)			
		簡志杰	M4486S						
		黃詩敏	M4880S						
7	基督教香港信義會心誠中學	余激宜	M4863S	1396	5	3 (200)			
		明博謙	M4870S						
		練偉皓	M4867S						
8	胡兆熾會	陳洪武	M4201S	1395	5	3 (199)			
		李納德	M5453S						
		吳君麗	M5421S						
9	港島東會	莫皓喬	臨時註冊	1304	4				
		麥朗熙	臨時註冊						
		陳俊嘉	臨時註冊						
9	培正中學	潘煒晴	M5533S	1471	3				
		何靖昕	M5534S						
		陳穎彤	M5529S						
9	喇沙會	蘇頌晞	M5327S	1482	3				
		楊洽濤	M5354S						
		黃康日	M5325S						
9	港大會	朱皓澄	M5610S	1431	2				
		林卓蓀	M5292S						
		楊芷恩	M5291S						
9	東青會	曾芷喬	M5527S	1390	0				
		曾淼騫	M5536S						
		羅銘棠	M5535S						
9	香港真光中學	鄭惠珍	臨時註冊	644	0				
		吳子錮	臨時註冊						
		鄧芯潼	臨時註冊						
9	拔萃女書院	馬懿彤	臨時註冊	1107	0				
		楊詠琳	臨時註冊						
		葉瑋妍	臨時註冊						
9	香港管理專業協會羅桂祥中學	梁焯然	M4972S	1303	ABS				
		王嘉樂	M4971S						
		張楊	M5598S						

2014-2015年度香港青少年室內射箭淘汰賽
 2015年3月15日、21日及22日
 粉嶺聯和墟體育館
 比賽成績

團體複合弓組

破香港青年紀錄

破香港少年紀錄

名次	隊名	隊員姓名	射手編號	排名賽	1/4	1/2	銅牌賽	金牌賽
1	喇沙書院	梁日政	M4263S	1672	BYE	223		221
		余逸浚	M4621S					
		李澤翹	M4620S					
2	胡兆熾會	周梓浩	M4200S	1625	BYE	218		215
		陳曉瑩	M4195S					
		陸國恒	M5050S					
3	喇沙會	賴俊傑	M4619S	1603	BYE	208	211	
		黃楚峰	M5246S					
		陳亮恆	M4418S					
4	基督教香港信義會心誠中學	林穎淇	M4641S	1547	200	210	194	
		陳俊邦	M4525S					
		羅潔妍	M4521S					
5	真光會	陳美廷	M5382S	1546	196			
		俞楹	M4354S					
		王嘉敏	M3749					