

2016-2017香港青少年室內射箭淘汰賽

2016年12月31日

粉嶺聯和墟體育館

比賽成績

女子甲組反曲弓

破青少年分齡紀錄

排名	靶號	姓名	射手編號	學校/屬會	出生年份	賽事成績										
						1st 18M	10	9	2nd 18M	10	9	Total	Total 10	Total 9		
1	2B	李淑筠	M4381S	香港科技大學	1997	284	(1)	20	4	267	(1)	11	9	551	31	13
2	3B	潘焯晴	M5533S	培正中學	1999	253	(4)	5	9	259	(2)	10	10	512	15	19
3	3A	王卓盈	M4355S	真光會	1998	257	(2)	7	10	247	(3)	5	11	504	12	21
4	4A	朱曼晴	M4438S	真光會	1997	253	(4)	5	9	246	(4)	5	14	499	10	23
5	4B	曾焱騫	M5536S	培正中學	1999	255	(3)	7	9	221	(7)	4	9	476	11	18
6	2A	吳君麗	M5421S	胡兆熾會	1999	243	(6)	2	13	227	(5)	6	4	470	8	17
7	1B	曾皓恩	M4382S	西北會	1997	208	(8)	0	6	227	(6)	5	8	435	5	14
8	1A	練旖琦	M4011S	心誠會	1997	222	(7)	1	10	199	(8)	1	5	421	2	15

女子乙組反曲弓

排名	靶號	姓名	射手編號	學校/屬會	出生年份	賽事成績										
						1st 18M	10	9	2nd 18M	10	9	Total	Total 10	Total 9		
1	9A	曾晞雯	M5049S	胡兆熾會	2000	271	(1)	8	16	256	(1)	9	10	527	17	26
2	6B	何焯琳	M5424S	基督教香港信義會心誠中學	2001	256	(2)	8	11	256	(2)	7	9	512	15	20
3	10B	徐頌嵐	M3294S	警察會	2000	250	(3)	9	7	255	(3)	5	12	505	14	19
4	10A	林穎怡	M5417S	基督教香港信義會心誠中學	2001	231	(6)	5	8	244	(4)	7	11	475	12	19
5	5B	蔡兆盈	M5418S	基督教香港信義會心誠中學	2001	244	(4)	3	6	228	(5)	5	5	472	8	11
6	9B	黎敏慧	M5708S	聖士提反書院	2001	240	(5)	3	10	222	(7)	2	5	462	5	15
7	8B	何靜韻	臨時註冊	順德聯誼總會翁祐中學	2001	211	(7)	1	5	225	(6)	5	4	436	6	9
8	7B	蕭婉文	M5920S	順德聯誼總會胡兆熾中學	2001	209	(8)	1	10	191	(8)	0	4	400	1	14
9	7A	林筱雅	臨時註冊	九龍真光中學	2001	142	(9)	1	3	143	(9)	0	4	285	1	7
10	5A	楊詠琳	M6460S	九龍真光中學	2001	120	(11)	0	1	128	(10)	2	3	248	2	4
11	6A	龔靖嵐	M6469S	九龍真光中學	2001	134	(10)	0	3	59	(12)	0	2	193	0	5
12	8A	張理想	臨時註冊	九龍真光中學	2001	68	(12)	0	1	85	(11)	1	4	153	1	5

女子丙組反曲弓

排名	靶號	姓名	射手編號	學校/屬會	出生年份	賽事成績										
						1st 18M	10	9	2nd 18M	10	9	Total	Total 10	Total 9		
1	17A	梁樂堯	M5735S	真光會	2002	258	(1)	5	13	271	(1)	9	16	529	14	29
2	19B	馮芊穎	M5576S	警察會	2002	248	(3)	4	13	253	(2)	4	12	501	8	25
3	13B	潘玉羲	M5902S	順德聯誼總會胡兆熾中學	2002	239	(4)	6	9	250	(3)	5	10	489	11	19
4	20B	張梓諾	M5961S	警察會	2003	237	(5)	9	3	241	(4)	1	12	478	10	15
5	18A	陳彥蕤	M5967S	真光會	2002	232	(6)	5	9	227	(5)	4	11	459	9	20
6	13A	梁曉茵	M5993S	香港真光中學	2002	252	(2)	2	15	179	(10)	2	5	431	4	20
7	11A	蔡晞雯	M6458S	九龍真光中學	2002	190	(9)	3	4	225	(6)	1	5	415	4	9
8	15A	譚蘊程	M6200S	香港管理專業協會羅桂祥中學	2002	216	(7)	0	7	171	(13)	0	6	387	0	13
9	12A	劉卓盈	M5986S	北區會	2003	169	(13)	1	4	210	(7)	4	4	379	5	8
10	11B	蔡佩盈	M6163S	基督教香港信義會心誠中學	2003	183	(11)	1	8	189	(8)	1	4	372	2	12
11	20A	鄧凱彤	M6160S	基督教香港信義會心誠中學	2003	192	(8)	0	7	176	(11)	3	3	368	3	10
12	16A	何芷盈	M6201S	香港管理專業協會羅桂祥中學	2002	173	(12)	2	6	175	(12)	5	3	348	7	9
13	14B	蔡詠彤	M6009S	順德聯誼總會胡兆熾中學	2003	190	(10)	1	5	151	(14)	1	4	341	2	9
14	14A	陳睿欣	M6195S	香港管理專業協會羅桂祥中學	2002	140	(14)	3	3	188	(9)	0	5	328	3	8
15	15B	馬樂瑤	M5727S	聖士提反書院	2002	129	(17)	2	4	140	(15)	2	0	269	4	4
16	12B	鄧珈瑤	M6492S	基督教香港信義會心誠中學	2002	103	(18)	0	2	130	(16)	2	1	233	2	3
17	17B	張熙琳	M6082S	聖士提反書院	2003	131	(15)	1	3	90	(17)	0	1	221	1	4
18	19A	禰佳欣	臨時註冊	基督教宣道會宣基中學	2003	130	(16)	1	2	61	(18)	0	0	191	1	2
ABS	16B	夏思穎	M5805S	聖士提反書院	2002	0	(19)	0	0	0	(19)	0	0	0	0	0
ABS	18B	夏思齊	M6204S	聖士提反書院	2003	0	(19)	0	0	0	(19)	0	0	0	0	0

女子丁組反曲弓

排名	靶號	姓名	射手編號	學校/屬會	出生年份	賽事成績										
						1st 18M	10	9	2nd 18M	10	9	Total	Total 10	Total 9		
1	21B	符詠琳	臨時註冊	童軍會	2005	125	(1)	2	1	140	(1)	0	2	265	2	3
2	21A	畢欣嵐	臨時註冊	基督教香港信義會心誠中學	2004	62	(2)	0	0	82	(2)	1	1	144	1	1

2016-2017香港青少年室內射箭淘汰賽

2016年12月31日

粉嶺聯和墟體育館

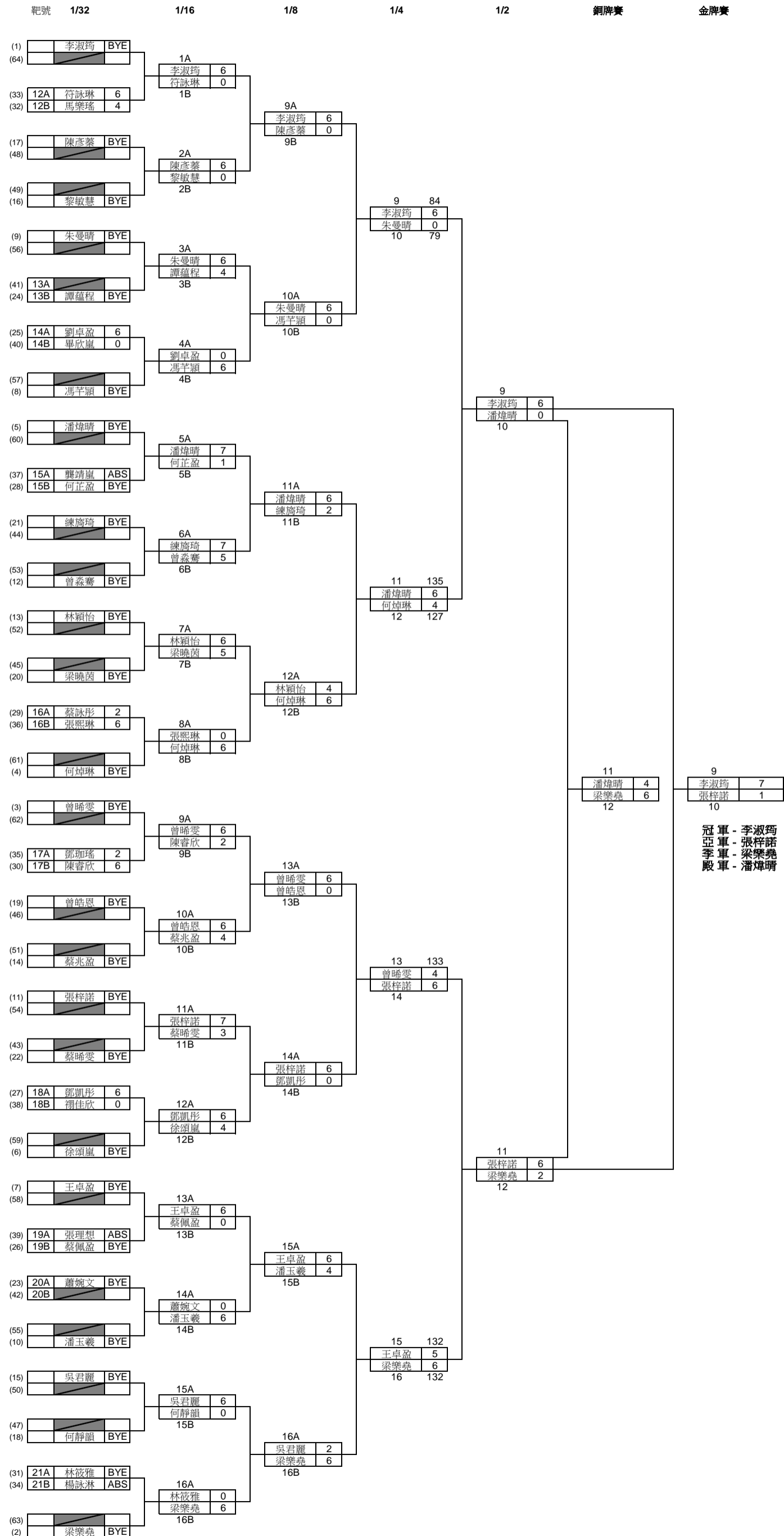
比賽成績

女子反曲弓組總成績

破青少年分齡紀錄

排名	靶號	姓名	射手編號	學校/屬會	出生年份	賽事成績										
						1st 18M	10	9	2nd 18M	10	9	Total	Total 10	Total 9		
1	2B	李淑筠	M4381S	香港科技大學	1997	284	(1)	20	4	267	(2)	11	9	551	31	13
2	17A	梁樂堯	M5735S	真光會	2002	258	(3)	5	13	271	(1)	9	16	529	14	29
3	9A	曾晞雯	M5049S	胡兆熾會	2000	271	(2)	8	16	256	(4)	9	10	527	17	26
4	6B	何焯琳	M5424S	基督教香港信義會心誠中學	2001	256	(5)	8	11	256	(4)	7	9	512	15	20
5	3B	潘焯晴	M5533S	培正中學	1999	253	(7)	5	9	259	(3)	10	10	512	15	19
6	10B	徐頌嵐	M3294S	警察會	2000	250	(10)	9	7	255	(6)	5	12	505	14	19
7	3A	王卓盈	M4355S	真光會	1998	257	(4)	7	10	247	(9)	5	11	504	12	21
8	19B	馮芊穎	M5576S	警察會	2002	248	(11)	4	13	253	(7)	4	12	501	8	25
9	4A	朱曼晴	M4438S	真光會	1997	253	(7)	5	9	246	(10)	5	14	499	10	23
10	13B	潘玉羲	M5902S	順德聯誼總會胡兆熾中學	2002	239	(15)	6	9	250	(8)	5	10	489	11	19
11	20B	張梓諾	M5961S	警察會	2003	237	(16)	9	3	241	(12)	1	12	478	10	15
12	4B	曾焯騫	M5536S	培正中學	1999	255	(6)	7	9	221	(20)	4	9	476	11	18
13	10A	林穎怡	M5417S	基督教香港信義會心誠中學	2001	231	(18)	5	8	244	(11)	7	11	475	12	19
14	5B	蔡兆盈	M5418S	基督教香港信義會心誠中學	2001	244	(12)	3	6	228	(13)	5	5	472	8	11
15	2A	吳君麗	M5421S	胡兆熾會	1999	243	(13)	2	13	227	(14)	6	4	470	8	17
16	9B	黎敏慧	M5708S	聖士提反書院	2001	240	(14)	3	10	222	(19)	2	5	462	5	15
17	18A	陳彥蕤	M5967S	真光會	2002	232	(17)	5	9	227	(14)	4	11	459	9	20
18	8B	何靜韻	臨時註冊	順德聯誼總會翁祐中學	2001	211	(21)	1	5	225	(17)	5	4	436	6	9
19	1B	曾皓恩	M4382S	西北會	1997	208	(23)	0	6	227	(14)	5	8	435	5	14
20	13A	梁曉茵	M5993S	香港真光中學	2002	252	(9)	2	15	179	(26)	2	5	431	4	20
21	1A	練旖琦	M4011S	心誠會	1997	222	(19)	1	10	199	(22)	1	5	421	2	15
22	11A	蔡晞雯	M6458S	九龍真光中學	2002	190	(25)	3	4	225	(17)	1	5	415	4	9
23	7B	蕭婉文	M5920S	順德聯誼總會胡兆熾中學	2001	209	(22)	1	10	191	(23)	0	4	400	1	14
24	15A	譚蘊程	M6200S	香港管理專業協會羅桂祥中學	2002	216	(20)	0	7	171	(29)	0	6	387	0	13
25	12A	劉卓盈	M5986S	北區會	2003	169	(29)	1	4	210	(21)	4	4	379	5	8
26	11B	蔡佩盈	M6163S	基督教香港信義會心誠中學	2003	183	(27)	1	8	189	(24)	1	4	372	2	12
27	20A	鄧凱彤	M6160S	基督教香港信義會心誠中學	2003	192	(24)	0	7	176	(27)	3	3	368	3	10
28	16A	何芷盈	M6201S	香港管理專業協會羅桂祥中學	2002	173	(28)	2	6	175	(28)	5	3	348	7	9
29	14B	蔡詠彤	M6009S	順德聯誼總會胡兆熾中學	2003	190	(25)	1	5	151	(30)	1	4	341	2	9
30	14A	陳睿欣	M6195S	香港管理專業協會羅桂祥中學	2002	140	(31)	3	3	188	(25)	0	5	328	3	8
31	7A	林筱雅	臨時註冊	九龍真光中學	2001	142	(30)	1	3	143	(31)	0	4	285	1	7
32	15B	馬樂瑤	M5727S	聖士提反書院	2002	129	(35)	2	4	140	(32)	2	0	269	4	4
33	21B	符詠琳	臨時註冊	董軍會	2005	125	(36)	2	1	140	(32)	0	2	265	2	3
34	5A	楊詠琳	M6460S	九龍真光中學	2001	120	(37)	0	1	128	(35)	2	3	248	2	4
35	12B	鄧珈瑤	M6492S	基督教香港信義會心誠中學	2002	103	(38)	0	2	130	(34)	2	1	233	2	3
36	17B	張熙琳	M6082S	聖士提反書院	2003	131	(33)	1	3	90	(36)	0	1	221	1	4
37	6A	龔靖嵐	M6469S	九龍真光中學	2001	134	(32)	0	3	59	(40)	0	2	193	0	5
38	19A	禰佳欣	臨時註冊	基督教宣道會宣基中學	2003	130	(34)	1	2	61	(39)	0	0	191	1	2
39	8A	張理想	臨時註冊	九龍真光中學	2001	68	(39)	0	1	85	(37)	1	4	153	1	5
40	21A	畢欣嵐	臨時註冊	基督教香港信義會心誠中學	2004	62	(40)	0	0	82	(38)	1	1	144	1	1
ABS	16B	夏思穎	M5805S	聖士提反書院	2002	0	(41)	0	0	0	(41)	0	0	0	0	0
ABS	18B	夏思齊	M6204S	聖士提反書院	2003	0	(41)	0	0	0	(41)	0	0	0	0	0

女子反曲弓組



## 2016-2017香港青少年室內射箭淘汰賽

2016年12月31日

粉嶺聯和墟體育館

比賽成績

## 女子反曲弓組

名次	姓名	射手編號	屬會/學校	出生年份	排名賽	1/32	1/16	1/8	半準決賽	準決賽	銅牌賽	金牌賽
1	李淑筠	M4381S	香港科技大學	1997	551	BYE	6	6	6	6		7
2	張梓諾	M5961S	警察會	2003	478	BYE	7	6	6	6		1
3	梁樂堯	M5735S	真光會	2002	529	BYE	6	6	6	2	6	
4	潘煒晴	M5533S	培正中學	1999	512	BYE	7	6	6	0	4	
5	王卓盈	M4355S	真光會	1998	504	BYE	6	6	5(132)			
6	曾晞雯	M5049S	胡兆熾會	2000	527	BYE	6	6	4(133)			
7	何焯琳	M5424S	基督教香港信義會心誠中學	2001	512	BYE	6	6	4(127)			
8	朱曼晴	M4438S	真光會	1997	499	BYE	6	6	0(79)			
9	林穎怡	M5417S	基督教香港信義會心誠中學	2001	475	BYE	6	4				
9	潘玉羲	M5902S	順德聯誼總會胡兆熾中學	2002	489	BYE	6	4				
9	吳君麗	M5421S	胡兆熾會	1999	470	BYE	6	2				
9	練旖琦	M4011S	心誠會	1997	421	BYE	7	2				
9	鄧凱彤	M6160S	基督教香港信義會心誠中學	2003	368	6	6	0				
9	曾皓恩	M4382S	西北會	1997	435	BYE	6	0				
9	陳彥霖	M5967S	真光會	2002	459	BYE	6	0				
9	馮芊穎	M5576S	警察會	2002	501	BYE	6	0				
17	梁曉茵	M5993S	香港真光中學	2002	431	BYE	5					
17	曾淼騫	M5536S	培正中學	1999	476	BYE	5					
17	譚蘊程	M6200S	香港管理專業協會羅桂祥中學	2002	387	BYE	4					
17	蔡兆盈	M5418S	基督教香港信義會心誠中學	2001	472	BYE	4					
17	徐頌嵐	M3294S	警察會	2000	505	BYE	4					
17	蔡晞雯	M6458S	九龍真光中學	2002	415	BYE	3					
17	陳睿欣	M6195S	香港管理專業協會羅桂祥中學	2002	328	6	2					
17	何芷盈	M6201S	香港管理專業協會羅桂祥中學	2002	348	BYE	1					
17	張熙琳	M6082S	聖士提反書院	2003	221	6	0					
17	符詠琳	臨時註冊	童軍會	2005	265	6	0					
17	劉卓盈	M5986S	北區會	2003	379	6	0					
17	林筱雅	臨時註冊	九龍真光中學	2001	285	BYE	0					
17	蔡佩盈	M6163S	基督教香港信義會心誠中學	2003	372	BYE	0					
17	蕭婉文	M5920S	順德聯誼總會胡兆熾中學	2001	400	BYE	0					
17	何靜韻	臨時註冊	順德聯誼總會翁祐中學	2001	436	BYE	0					
17	黎敏慧	M5708S	聖士提反書院	2001	462	BYE	0					
33	畢欣嵐	臨時註冊	基督教香港信義會心誠中學	2004	144	0						
33	禰佳欣	臨時註冊	基督教宣道會宣基中學	2003	191	0						
33	鄧珈瑤	M6492S	基督教香港信義會心誠中學	2002	233	2						
33	蔡詠彤	M6009S	順德聯誼總會胡兆熾中學	2003	341	2						
33	馬樂瑤	M5727S	聖士提反書院	2002	269	4						
33	張理想	臨時註冊	九龍真光中學	2001	153	ABS						
33	龔靖嵐	M6469S	九龍真光中學	2001	193	ABS						
33	楊詠琳	M6460S	九龍真光中學	2001	248	ABS						