

海外賽事選拔賽(下半年)

2018年11月24日

比賽成績

男子反曲弓組

排名	靶號	姓名	射手編號	學校/屬會	出生年份	排位賽成績										對抗賽		總積分	總積分排名	
						1st 70M	10+X	X	2nd 70M	10+X	X	Total	Total 10+X	Total X	排名	積分	排名			積分
1	3B	溫浚杰	M4099	羿曦會		318 (1)	9	3	311 (1)	8	2	629	17	5	1	50	2	47	97	1
2	6A	顏東銓	M6393	東青會		308 (3)	7	1	305 (2)	10	1	613	17	2	2	47	1	50	97	1
3	6B	陳佐丞	M3423S	喇沙會	7	314 (2)	10	3	292 (7)	6	4	606	16	7	3	44	5	38	82	4
4	4C	鄭璋釗	M5513S	港島東會	2001	304 (4)	8	4	295 (6)	4	0	599	12	4	4	41	3	44	85	3
5	5B	徐駿文	M2216	北區會		295 (7)	5	2	298 (4)	5	2	593	10	4	5	38	6	35	73	6
6	5D	居頌剛	M5471	金信會		288 (10)	4	2	295 (5)	8	3	583	12	5	6	35	4	41	76	5
7	4B	董世文	M6522	北區會		291 (9)	6	2	292 (8)	5	2	583	11	4	7	32	7	32	64	7
8	5A	黃崇天	M5370S	喇沙會	2001	298 (6)	7	3	281 (13)	6	1	579	13	4	9					
8	2C	陳振昇	M2953	博雅箭會		299 (5)	8	2	280 (16)	4	1	579	12	3	8	29	8	29	58	8
10	3A	梁焯然	M4972S	北區會	2000	275 (17)	4	0	301 (3)	3	0	576	7	0						
11	5C	武磊	M6071	沙田會		286 (11)	6	1	288 (9)	1	0	574	7	1						
12	2B	陸文華	M6463	個人		291 (8)	9	2	276 (17)	5	1	567	14	3						
13	1A	王家樂	M4435	警察會	1998	278 (14)	2	0	284 (10)	7	1	562	9	1						
14	3C	雷日昇	M6137	致勝會		276 (16)	3	0	283 (12)	6	2	559	9	2						
15	1D	鄔仕仁	M5791S	心誠會	2001	277 (15)	5	1	281 (14)	4	1	558	9	2						
16	4A	溫梓杰	M3842	羿曦會		274 (18)	3	0	281 (15)	3	0	555	6	0						
17	1C	徐斌銓	M5635	金信會		266 (19)	2	0	284 (11)	3	1	550	5	1						
18	1B	方志行	M6141S	科大會		282 (12)	5	0	261 (18)	2	0	543	7	0						
19	4D	陳賢翹	M6614	金信會		279 (13)	4	1	261 (19)	1	0	540	5	1						
20	3D	蘇駿藝	M4257S	喇沙會	1998	246 (21)	2	1	258 (20)	0	0	504	2	1						
21	2D	鄧維新	M6671S	心誠會	2004	262 (20)	2	1	240 (21)	1	0	502	3	1						
Abs	2A	江成光	M3826	北區會		0 (22)	0	0	0 (22)	0	0	0	0	0						

海外賽事選拔賽(下半年)

2018年11月24日

比賽成績

女子反曲弓組

排名	靶號	姓名	射手編號	學校/屬會	出生年份	排位賽成績										對抗賽		總積分	總積分排名	
						1st 70M	10+X	X	2nd 70M	10+X	X	Total	Total 10+X	Total X	排名	積分	排名			積分
1	8A	王卓盈	M4355S	博雅箭會	1998	295 (3)	4	0	314 (1)	10	2	609	14	2	1	50	2	47	97	1
2	7A	林淑貞	M5408	港島會		299 (1)	8	2	301 (2)	6	2	600	14	4	2	47	6	35	82	3
3	7D	李淑筠	M4381S	科大會		289 (4)	7	2	295 (3)	4	2	584	11	4	3	44	1	50	94	2
4	7B	鄭政怡	M6101	金信會		282 (5)	7	2	288 (4)	6	0	570	13	2	4	41	5	38	79	5
5	7C	余曉彤	M6547	致勝會		260 (6)	2	1	286 (5)	6	1	546	8	2	5	38	3	44	82	3
6	9B	朱皓澄	M5610	港大會		234 (7)	4	0	274 (6)	2	0	508	6	0	6	35	7	32	67	7
7	8C	韓憲茵	M3273	博雅箭會		231 (8)	1	0	236 (7)	1	0	467	2	0	7	32	4	41	73	6
8	8B	潘焯晴	M5533S	東青會	1999	296 (2)	9	3	160 (9)	2	0	456	11	3	8	29	8	29	58	8
9	9C	張可怡	M6548	致勝會		226 (9)	3	1	186 (8)	1	0	412	4	1						
Abs	9A	潘昭宜	M4722	理大會		0 (10)	0	0	0 (10)	0	0	0	0	0						

海外賽事選拔賽(下半年)

2018年11月24日

比賽成績

男子複合弓組

排名	靶號	姓名	射手編號	學校/屬會	出生年份	排位賽成績									對抗賽		總積分	總積分排名		
						1st 50M	10+X	X	2nd 50M	10+X	X	Total	Total 10+X	Total X	排名	積分			排名	積分
1	17A	李浩森	M3847	九龍會		344 (2)	21	4	349 (1)	25	8	693	46	12	1	50	3	44	94	1
2	17B	甄家勁	M4149	致勝會		345 (1)	22	9	345 (2)	22	9	690	44	18	2	47	4	41	88	2
3	13A	葉沛霖	M1894	金信會		343 (3)	21	5	340 (3)	20	6	683	41	11	3	44	7	32	76	5
4	13D	唐樂奇	M4980	九龍會		336 (6)	16	3	336 (6)	19	11	672	35	14	4	41	6	35	76	5
5	17C	崔俊杰	M6340S	博雅箭會	1999	339 (4)	17	8	333 (11)	15	6	672	32	14	5	38	1	50	88	2
6	16A	黃華恩	M1843	北區會		335 (7)	17	5	336 (7)	18	4	671	35	9	6	35	2	47	82	4
7	16B	張卓昇	M3719	東青會		333 (11)	17	6	337 (5)	15	4	670	32	10	7	32	5	38	70	7
8	14B	徐偉雄	M0171	警察會		333 (10)	18	8	336 (8)	17	6	669	35	14	8	29	8	29	58	8
8	15B	劉志鴻	M3712	卓山會		338 (5)	16	7	331 (14)	14	8	669	30	15						
10	16C	陳孔琮	M1426	致勝會		335 (8)	15	7	331 (15)	12	5	666	27	12						
11	13B	關俊浩	M4750S	警察會		331 (15)	15	7	334 (9)	17	7	665	32	14						
12	12D	潘翼翔	M4403	東區動力		328 (20)	12	4	337 (4)	16	8	665	28	12						
13	11C	明博謙	M4870S	心誠會	2000	330 (17)	16	4	334 (10)	12	5	664	28	9						
14	15C	梁永賜	M5893	金信會		330 (18)	12	3	332 (13)	15	6	662	27	9						
15	12A	Pinili Martin Antoine Marino	M6047S	卓山會	2001	328 (19)	14	6	333 (12)	11	1	661	25	7						
16	15A	羅君道	M4133S	心誠會	1998	333 (13)	15	3	327 (19)	13	7	660	28	10						
17	12C	王顯章	M6345	博雅箭會		332 (14)	12	4	328 (17)	15	3	660	27	7						
18	11D	黃政鵬	M6425	警察會		331 (16)	14	2	328 (18)	13	4	659	27	6						
19	14D	張啟謙	M3472	東青會		334 (9)	15	3	324 (22)	11	7	658	26	10						
20	11A	陳金成	M0290	星箭會		327 (22)	11	3	329 (16)	11	1	656	22	4						
21	13C	楊劍輝	M5001	東青會		333 (12)	16	5	319 (25)	10	3	652	26	8						
22	10D	林永康	M5816	港大會		327 (21)	12	3	321 (24)	10	4	648	22	7						
23	14A	陸國恒	M5050S	胡兆熾會	1998	320 (26)	10	2	326 (21)	9	2	646	19	4						
24	14C	李守正	M0102	九龍會		323 (23)	7	5	322 (23)	12	7	645	19	12						
25	12B	李梓峯	M4325S	星箭會		321 (25)	12	4	309 (26)	2	0	630	14	4						
26	10A	劉嘉昆	M4197S	胡兆熾會		322 (24)	5	1	306 (28)	9	2	628	14	3						
27	11B	溫卓熙	M4548S	北區會		301 (28)	12	4	326 (20)	13	4	627	25	8						
28	10B	廖培楷	M5326S	喇沙會	2001	315 (27)	10	4	299 (29)	8	0	614	18	4						
29	10C	梁晉熙	M5591S	沙田會	2003	292 (29)	5	1	307 (27)	7	2	599	12	3						

海外賽事選拔賽(下半年)

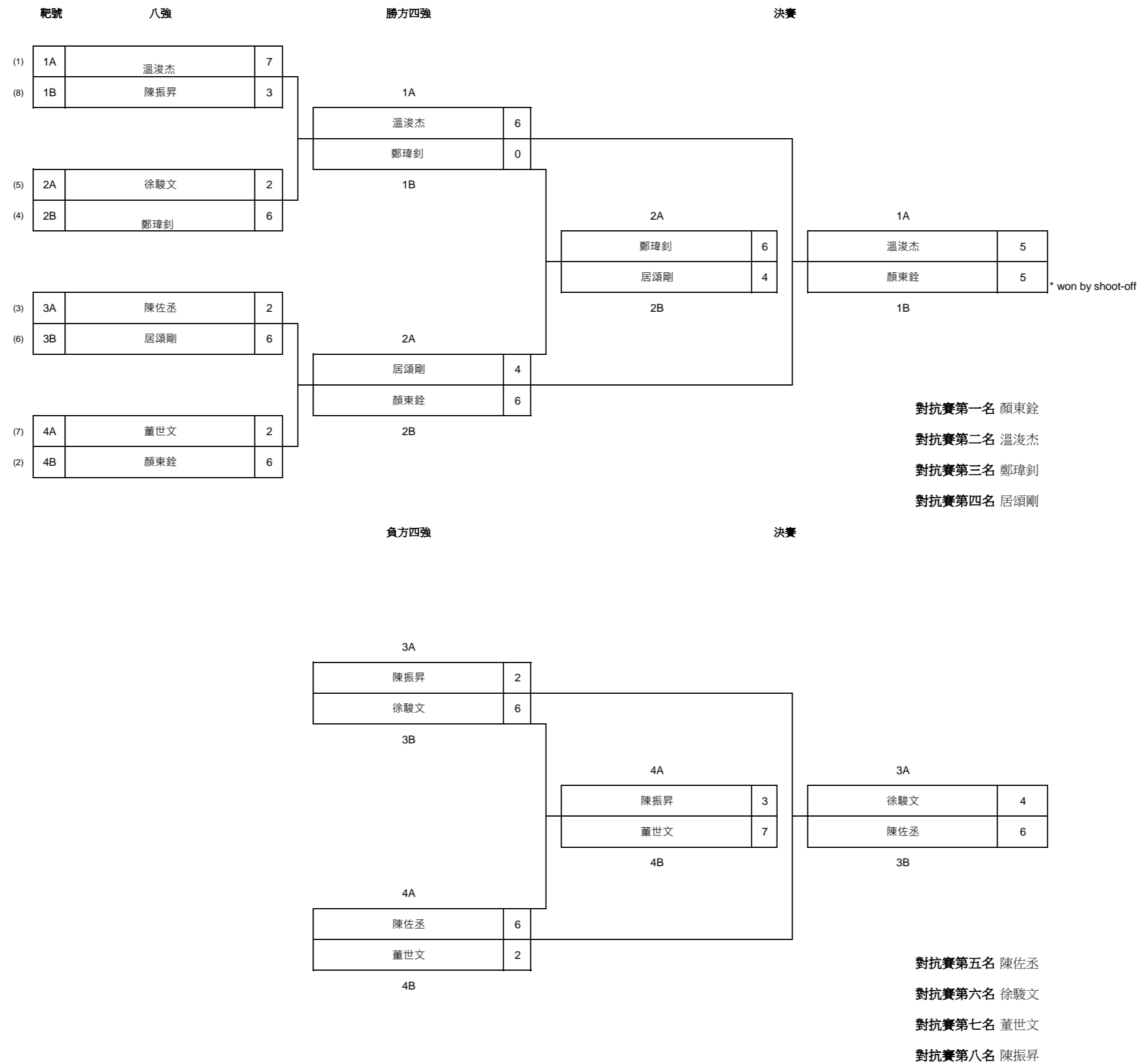
2018年11月24日

比賽成績

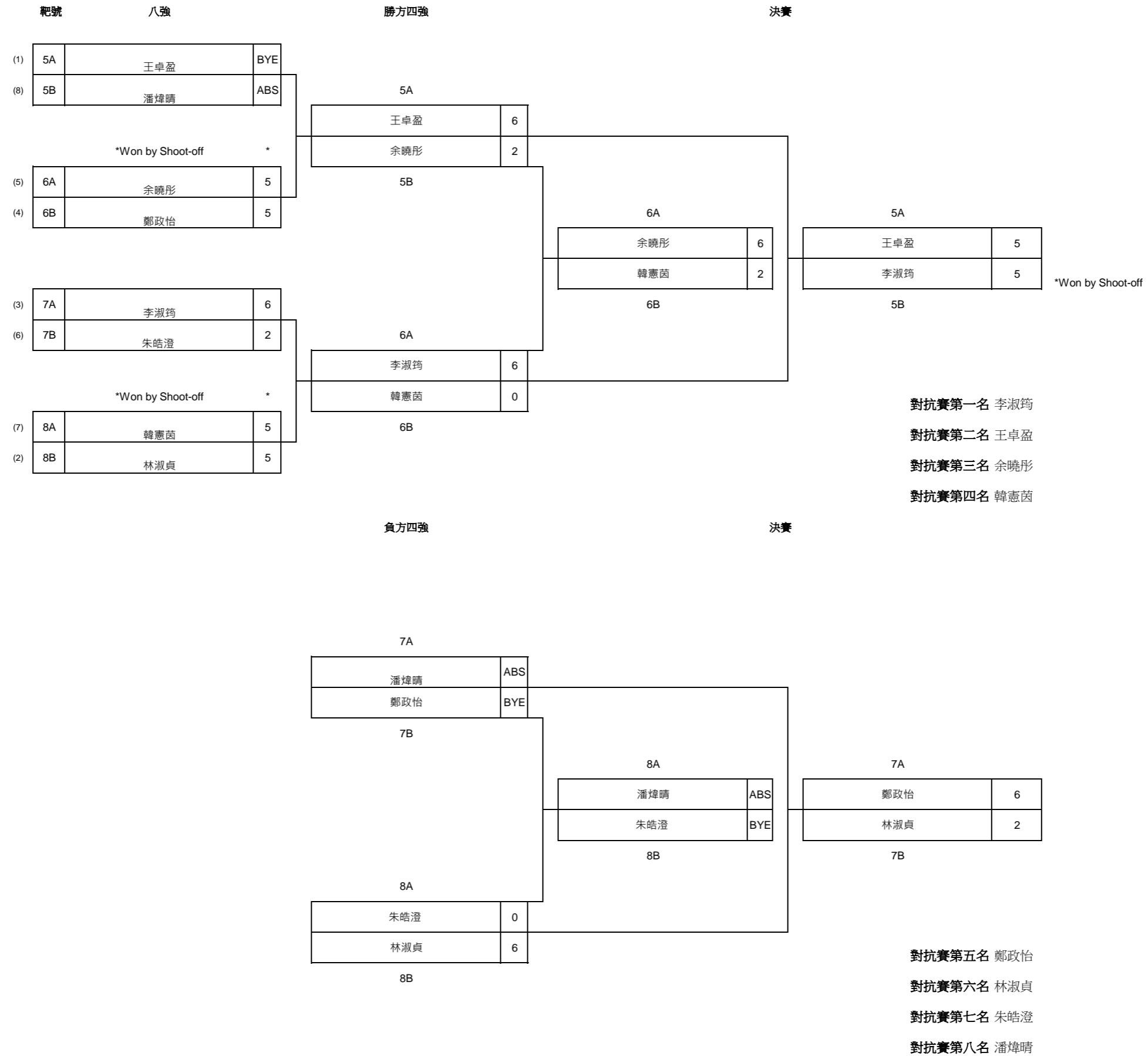
女子複合弓組

排名	靶號	姓名	射手編號	學校/屬會	出生年份	排位賽成績										對抗賽		總積分	總積分排名	
						1st 50M	10+X	X	2nd 50M	10+X	X	Total	Total 10+X	Total X	排名	積分	排名			積分
1	18D	沈潔蓓	M0185	警察會		323 (2)	11	2	327 (1)	13	5	650	24	7	1	50	2	47	97	1
2	19D	鄭鴻婷	M3958	致勝會		326 (1)	15	6	320 (5)	10	2	646	25	8	2	47	1	50	97	1
3	20B	練旖琦	M4011S	博雅箭會		317 (5)	8	6	322 (4)	16	5	639	24	11	3	44	7	32	76	5
4	18B	劉芷晴	M4701S	沙田會	2000	314 (7)	7	2	324 (2)	12	5	638	19	7	4	41	8	29	70	6
5	19C	陸燕衣	M2164	沙田會		320 (4)	9	1	317 (6)	11	3	637	20	4	5	38	4	41	79	3
6	18A	徐碧珊	M1541	童軍會		322 (3)	10	1	315 (8)	4	1	637	14	2	6	35	3	44	79	3
7	19A	李昀怡	M4986S	北區會		311 (8)	5	1	317 (7)	9	4	628	14	5	7	32	5	38	70	6
8	19B	鄧莉珈	M4114S	真光會		304 (12)	6	2	323 (3)	12	6	627	18	8	8	29	6	35	64	8
9	18C	李慧康	M1946	北區會		314 (6)	9	4	308 (9)	5	0	622	14	4						
10	21B	黃玉嫦	M4960	沙田會		310 (9)	8	3	302 (12)	2	0	612	10	3						
11	21D	倪淑敏	M4938	沙田會		300 (13)	4	3	304 (11)	10	1	604	14	4						
12	21A	鄧淑群	M2557	星箭會		298 (14)	5	2	305 (10)	7	1	603	12	3						
13	21C	蘇秀英	M6421	個人		306 (10)	7	1	296 (14)	5	2	602	12	3						
14	20A	馮蕙樂	M5451S	胡兆熾會	2001	295 (15)	4	1	292 (15)	3	2	587	7	3						
15	20C	李頌恩	M4979	九龍會		283 (16)	9	5	297 (13)	7	2	580	16	7						
16	20D	童嘉慧	M5745S	沙田會	2003	306 (11)	5	3	270 (16)	1	0	576	6	3						

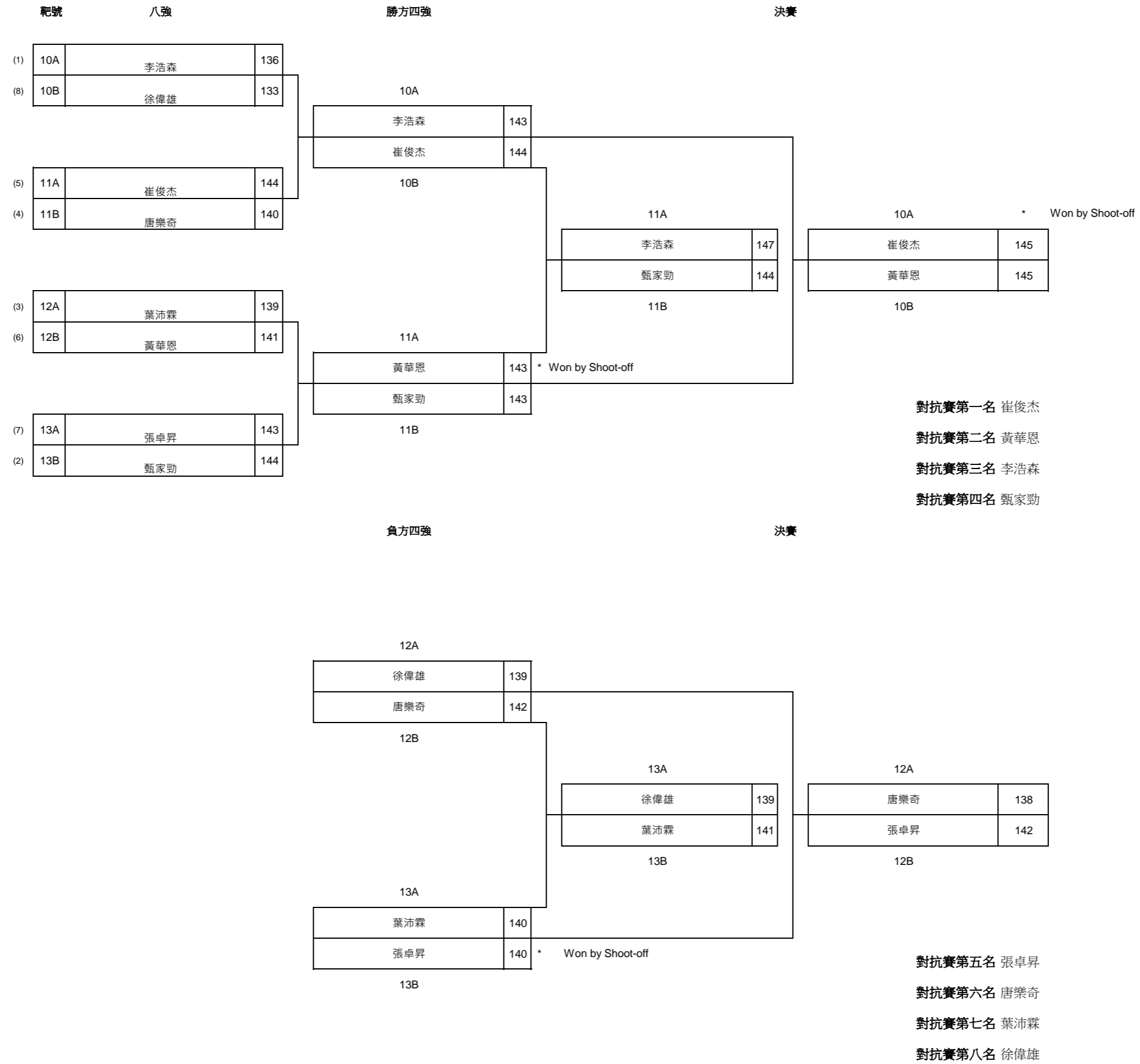
男子反曲弓組對抗賽



女子反曲弓組對抗賽



男子複合弓組對抗賽



女子複合弓組對抗賽

